


ЗАКАЗАТЬ

Поплавковые датчики уровня ВБУ-1 предназначены для контроля уровня жидкостей в резервуарах. Класс исполнения – IP68. Рабочая температура датчиков уровня – до 105 градусов по Цельсию.

Возможно изготовление поплавковых датчиков уровня по индивидуальному заказу, отличающихся длиной (до 2-х метров), материалом корпуса (латунь/нержавеющая сталь) и поплавка (маслобензостойкий композит/полиамид), а также расположением (расстояние переключения), функцией (замыкание/размыкание) и количеством контактов (до 4-х). При заказе нестандартного поплавкового датчика уровня необходим чертеж для согласования. При использовании в системах поддержания уровня жидкости бесконтактных выключателей уровня рекомендуется применять блок управления электронасосом S4008.

Технические характеристики

Наименование	Значение
Плотность жидкости, не менее	0,5
Воспроизводимость уровня срабатывания	не хуже 1 мм
Гистерезис срабатывания	не более 5 мм
Коммутируемый ток, не более	1 А
Коммутируемое напряжение, не более	250 В
Коммутируемая мощность, не более	90 Вт
Токовая нагрузка на контакты	постоянный ток до 1 А при напряжении до 36 В, активная нагрузка (количество срабатываний 200000); постоянный ток до 0,15 А при напряжении до 24 В, индуктивная нагрузка (количество срабатываний 200000); переменный ток до 0,1А при напряжении до 250 В, активная нагрузка (количество срабатываний 200000); переменный ток до 0,4 А при напряжении до 220 В, индуктивная нагрузка (количество срабатываний 200000)
Способ подключения	кабель
Материал корпуса	латунь
Материал поплавка	маслобензостойкий композит
Диапазон рабочих температур	-40...+105°С
Степень защиты	IP68
Длина датчика	L+25 мм
Диаметр поплавка	40 мм

Варианты исполнения:

№	Обозначение	Длина погружаемой части L	Контролируемый уровень
1	ВБУ-1.68	68 мм	30 мм

Схема поплавкового датчика уровня ВБУ-1.68

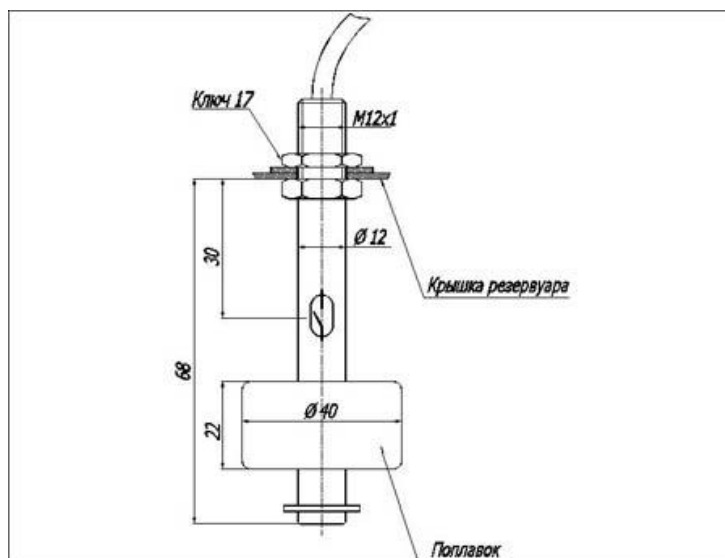


Схема подключения поплавкового датчика уровня ВБУ-1.68

