



### ЗАКАЗАТЬ

Мотор-редукторы серии IG-32 являются реверсивным электромеханическим устройством приборного применения. Мотор-редукторы применяются как отдельно, так и в качестве комплектующих изделий в составе различных машин.

Выпускаются следующие исполнения мотор-редукторов серии IG-32:

- **IG-32GM** – состоит из коллекторного двигателя постоянного тока и планетарного редуктора;
- **IG-32RGM** – состоит из коллекторного двигателя и червячного редуктора;
- **IG-32PGM** – состоит из коллекторного двигателя и планетарного редуктора. Отличие от мотор-редуктора IG32GM – более мощный (14Вт) двигатель.

Мотор редукторы поставляются в двух исполнениях по напряжению питания: 12 В и 24 В постоянного напряжения.

### Варианты исполнений

#### Двигатели без редуктора

| Наименование                      | IG32GM<br>01 TYPE | IG32GM<br>02TYPE | IG32RGM<br>03TYPE | IG32RGM<br>04TYPE | IG32PGM<br>01 TYPE | IG32PGM<br>02TYPE |
|-----------------------------------|-------------------|------------------|-------------------|-------------------|--------------------|-------------------|
| Напряжение питания, В             | 12                | 24               | 12                | 24                | 12                 | 24                |
| Номинальный крутящий момент, г*см | 78                | 74               | 110               | 130               | 250                | 240               |
| Номинальная скорость, об/мин      | 5290              | 5250             | 5950              | 6160              | 4930               | 5150              |
| Номинальный ток, мА               | 530               | 250              | 900               | 500               | 1600               | 750               |
| Скорость холостого хода, об/мин   | 6500              | 6500             | 7300              | 7300              | 6000               | 6000              |
| Ток холостого хода, мА, не более  | 150               | 85               | 150               | 80                | 250                | 130               |
| Мощность, Вт                      | 4,22              | 3,97             | 7                 | 8,5               | 12,8               | 12,7              |

**Пример обозначения при заказе:** Мотор-редуктор IG-32GM 01TYPE передаточное число редуктора 516.

#### Двигатели с редуктором

| Передаточное число редуктора | 5    | 14   | 19  | 27  | 35   | 51  | 71  | 100 | 139 | 189  | 264  | 516  | 721 | 939 |
|------------------------------|------|------|-----|-----|------|-----|-----|-----|-----|------|------|------|-----|-----|
| <b>IG32GM 01 TYPE</b>        |      |      |     |     |      |     |     |     |     |      |      |      |     |     |
| Кр. момент, кг*см            | 0,3  | 0,75 | 1,0 | 1,4 | 1,9  | 2,3 | 3,3 | 4,6 | 6,5 | 7,3  | 10,0 | 12,0 |     |     |
| Скорость, об/мин             | 995  | 373  | 270 | 195 | 150  | 104 | 74  | 53  | 38  | 28   | 20   | 11,2 | 8,3 |     |
| Длина редуктора L, мм        | 17,6 | 24   |     |     | 30,4 |     |     |     |     | 36,8 |      |      |     |     |

| <b>IG32GM 02 TYPE</b>  |      |     |     |     |      |      |      |     |      |      |      |      |     |     |
|------------------------|------|-----|-----|-----|------|------|------|-----|------|------|------|------|-----|-----|
| Кр. момент, кг*см      | 0,3  | 0,7 | 1,0 | 1,4 | 1,8  | 2,2  | 3,1  | 4,4 | 6,1  | 6,9  | 9,7  | 12,0 |     |     |
| Скорость, об/мин       | 990  | 370 | 265 | 191 | 150  | 103  | 74   | 53  | 38   | 28   | 20   | 11,2 | 8,3 |     |
| Длина редуктора L, мм  | 17,6 | 24  |     |     | 30,4 |      |      |     | 36,8 |      |      |      |     |     |
| <b>IG32PGM 01 TYPE</b> |      |     |     |     |      |      |      |     |      |      |      |      |     |     |
| Кр. момент, кг*см      | 1,0  | 2,4 | 3,3 | 4,7 | -    | 7,6  | 8    | 10  |      | 12   |      |      |     |     |
| Скорость, об/мин       | 950  | 359 | 257 | 183 | -    | 97   | 70,5 | 51  | 38   | 28   | 21   | 11   | 8   |     |
| Длина редуктора L, мм  | 17,6 | 24  |     |     | -    | 30,4 |      |     |      | 36,8 |      |      |     |     |
| <b>IG32PGM 02 TYPE</b> |      |     |     |     |      |      |      |     |      |      |      |      |     |     |
| Кр. момент, кг*см      | 1,0  | 2,3 | 3,2 | 4,5 | -    | 7,3  | 8    | 10  |      | 12   |      |      |     |     |
| Скорость, об/мин       | 990  | 375 | 286 | 192 | -    | 101  | 74   | 53  | 39   | 29   | 21,5 | 11   | 8   |     |
| Длина редуктора L, мм  | 18   | 24  |     |     | -    | 30,4 |      |     |      | 36,8 |      |      |     |     |
| <b>IG32RGM 03 TYPE</b> |      |     |     |     |      |      |      |     |      |      |      |      |     |     |
| Кр. момент, кг*см      | 0,4  | 0,9 | 1,2 | 1,7 | 2,3  | 2,8  | 3,9  | 5,4 | 7,6  | 8,3  | 11,6 | 12   |     |     |
| Скорость, об/мин       | 1140 | 430 | 310 | 220 | 170  | 116  | 83   | 60  | 43   | 31,5 | 23,5 | 13   | 9,6 | 7,2 |
| <b>IG32RGM 04 TYPE</b> |      |     |     |     |      |      |      |     |      |      |      |      |     |     |
| Кр. момент, кг*см      | 0,47 | 1,1 | 1,5 | 2,1 | 2,7  | 3,3  | 4,6  | 6,4 | 9,0  | 9,8  | 12   |      |     |     |
| Скорость, об/мин       | 1170 | 445 | 320 | 229 | 176  | 120  | 87   | 62  | 44,5 | 34   | 25   | 13   | 9,8 | 7,2 |

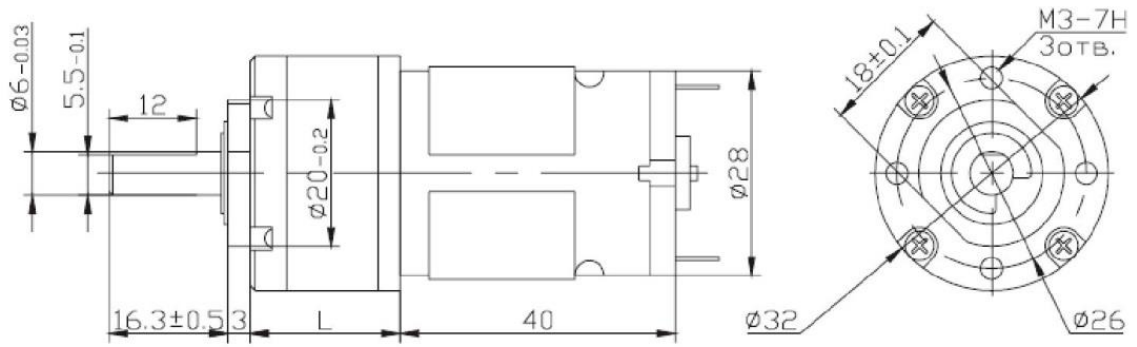
#### **Технические характеристики**

| <b>Наименование</b>   | <b>Значение</b>  |
|---|--|
| Радиальное биение вала, не более                                      | 0,05 мм  |
| Осевое биение вала, не более  | 0,3 мм   |
| Осевая нагрузка на вал, не более                                      | 2,5 кг   |
| Радиальная нагрузка на вал на расстоянии 10 мм от фланца, не более кг | 3,5 кг   |
| Режим работы  | S1   |
| Продолжительность работы  | до 8 - 24 ч/сут  |
| Внешняя среда   | неагрессивная, невзрывоопасная с содержанием непроводящей пыли до 10 мг/м <sup>3</sup> |
| Климатическое исполнение  | У3.1   |
| Температура окружающего воздуха                                       | -10...+60°C  |
| Степень защиты  | IP20   |
| Средний ресурс  | 4 000 часов  |

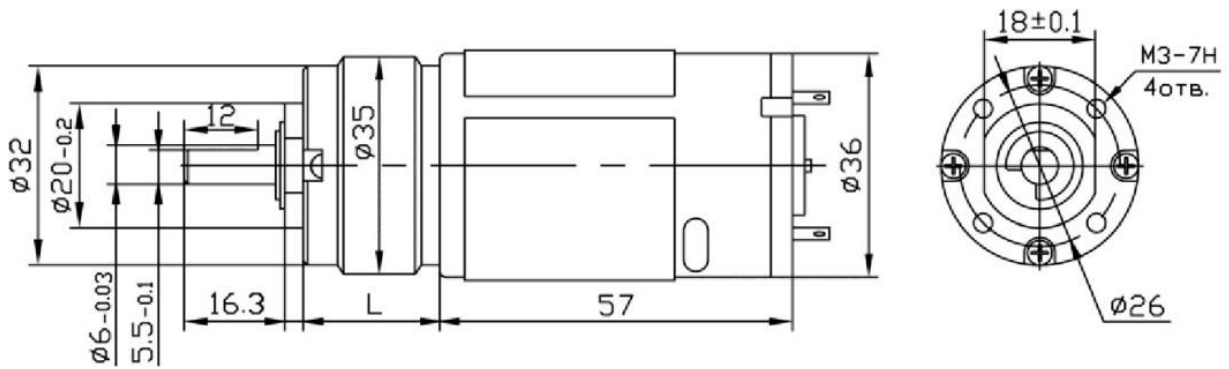
#### **Стандартный комплект поставки:**

- IG-32 мотор-редуктор (исполнение согласно заказу).
- Паспорт.

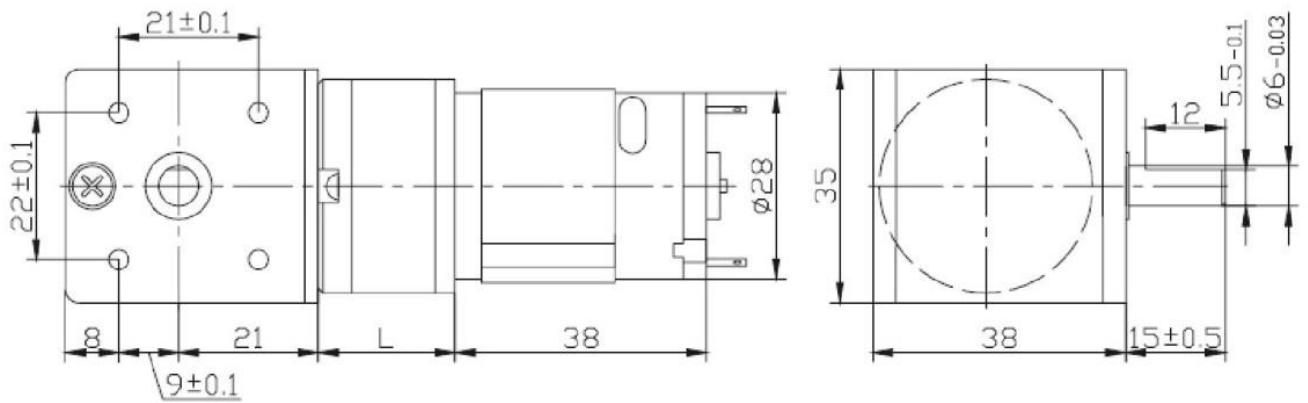
**Габаритные чертежи**



**Габаритные и присоединительные размеры мотор-редуктора IG-32GM**



**Габаритные и присоединительные размеры мотор-редуктора IG-32PGM**



**Габаритные и присоединительные размеры мотор-редуктора IG-32RGM**