



Е855-М1 Преобразователи измерительные напряжение переменного тока



Преобразователи Е855-М1 предназначены для преобразования переменного тока или напряжения переменного тока в унифицированный сигнал постоянного тока.

Применяются для контроля токов и напряжений электрических систем и установок, комплексной автоматизации объектов электроэнергетики, АСУ ТП энергоёмких объектов различных отраслей промышленности. Информацию несёт среднее значение выходного сигнала.

Технические характеристики

Тип, конструктивное исполнение	Диапазон измерения преобразуемых входных сигналов		Диапазон измерения выходных сигналов, мА	Диапазон изменения нагрузки, кОм
	ток А	напряжение В	ток мА	
Е855/1-М1	-	0-125 0-250 0-400 0-500	0-5	0-3
Е855/2-М1	-	75-125	0-5	0-3
Е855/3-М1	-	0-125 0-250 0-400 0-500	4-20	0-0,5
Е855/5-М1	-	0-125 0-250 0-400 0-500	0-5	0-3

Частота переменного тока измеряемой цепи:

- **45-65 Гц** (Е855/1-М1, Е855/2, Е855/3-М1)
- **1950-2050 Гц** (Е855/5-М1)

Предел допускаемой приведённой основной погрешности $\pm 0,5\%$ нормирующего значения выходного сигнала для всех преобразователей.

Выходной сигнал прямо пропорционален среднеквадратичному (действующему) значению входного сигнала.

Время установления выходного сигнала не более: 0,5 с

Питание от сети напряжением 220(240)В, частотой 50 (60) Гц

Потребляемая мощность, не превышает:

- от цепи входного сигнала - 0,5 ВА
- от цепи питания - 4 В·А

Условия эксплуатации:

Температура окружающей среды: - 30 до + 60°C

Относительная влажность: от 80 до 95% при 35°C

Габаритные размеры: 125 x 110 x 100 мм

Масса: 0,7 кг



Габаритные установочные размеры

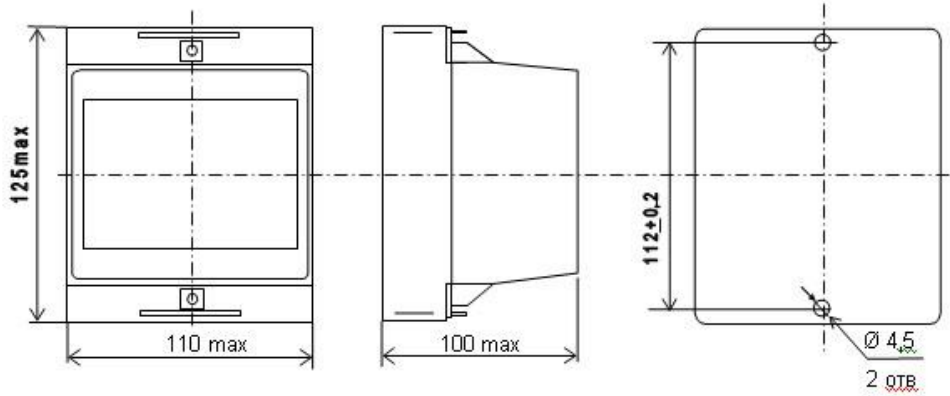


Схема электрическая подключения

