

ТХА-9420, ТХК-9420 преобразователи термоэлектрические



ЗАКАЗАТЬ

Термоэлектрические преобразователи ТХА-9420, ТХК-9420 предназначены для измерения температуры выхлопных газов, воды, пара, газа в различных отраслях промышленности.

Датчики температуры ТХА-9420, ТХК-9420 изготавливаются по ТУ 4211-088-02566540-2010

Технические характеристики

Наименование	ТХА-9420	ТХК-9420
Диапазон измеряемых температур, °С	-40...+800*	- 40...+600*
Номинальная статическая характеристика	ХА(К)	ХК(L)
Класс допуска	2	
Показатель тепловой инерции, с	5, 50	
Степень защиты	IP52; IP55	
Материал термоэлектродов	проволока ДКРХМ 1,2 НХ 9,5 НМц АК 2-2-1 2 (ХА)	проволока ДКРХМ 3,2 НХ 9,5-МНМц 43-0,5.2 ГОСТ1790 (ХК)
Устойчивость к вибрации	группа исп. V3	
Вид климатического исполнения	У2, Т2	
Средняя наработка до отказа, ч	50 000	

*См. таблицы конструктивных исполнений

Структура заказа

ТХА	9420	19.01	У2
			Вид климатического исполнения: У2, Т2
			Конструктивное исполнение датчика температуры
			Модель датчика температуры
			Тип датчика температуры

Конструктивные исполнения

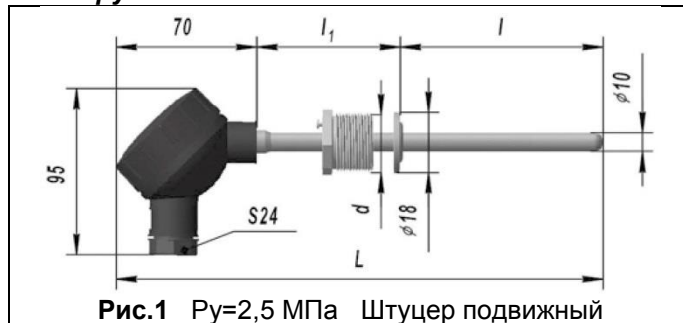


Рис.1 Ру=2,5 МПа Штуцер подвижный

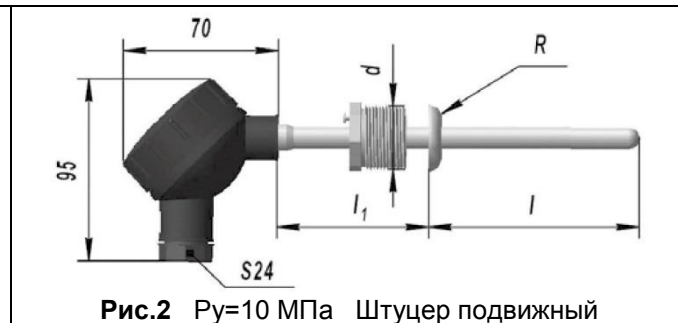


Рис.2 Ру=10 МПа Штуцер подвижный

Конструктивное исполнение		Рис.	Размеры, мм					Исполнение рабочего сая	Показатель тепловой инерции, с	Материал защитной арматуры		Диапазон измеряемых температур, °С	
ТХА	ТХК		l	L	d	R	l1			ТХА	ТХК	ТХА	ТХК
-00	-08	1	80	200	M27x2; S30	-	50	Изолирован	не более 50	Сталь 12X18 H10T	-40...+600	-40...+600	
-01	-09		100	220									
-02	-10		120	240									
-03	-11		160	280									
-04	-12		200	320									
-05	-13		250	370									
-06	-14		320	440									
-07	-15		400	520	M22x1,5; S24								
	-08.01		80	200									
	-09.01		100	220									
	-10.01		120	240									
	-11.01		160	280									
	-12.01		200	320									
	-13.01		250	370									
	-14.01		320	440									
	-15.01	400	520										
-16	-24	2	80	200	M27x2; S30	12	Изолирован	не более 50	Сталь 10X17 H13M 2T	-40...+800	-40...+600		
-17	-25		100	220									
-18	-26		120	240									
-19	-27		160	280									
-20	-28		200	320									
-21	-29		250	370									
-22	-30		320	440									
-23	-31		400	520	M22x1,5; S24								
-16.01	-24.01		80	200									
-18.01	-26.01		120	240									
-19.01	-27.01				9,5				Сталь 12X18 H10T				

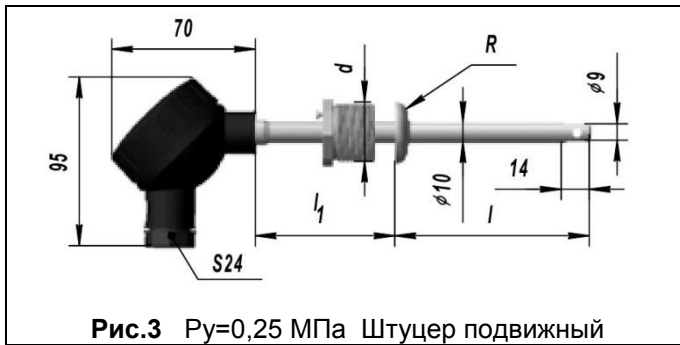


Рис.3 Ру=0,25 МПа Штуцер подвижный

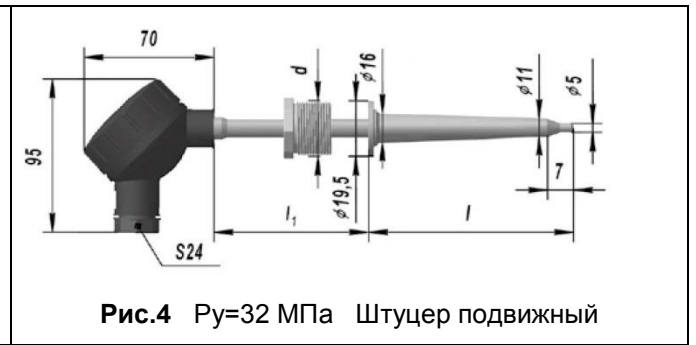


Рис.4 Ру=32 МПа Штуцер подвижный

Конструктивное исполнение		Рис.	Размеры, мм					Исполнение рабочего сая ТХК	Показатель тепловой инерции, с	Материал защитной арматуры	Диапазон измеряемых температур, °С	
ТХА	ТХК		l	L	d	R	l1				ТХА	ТХК
-64		3	80	270	M27x2; S30	120	-	-	-	-	-	-
-65			100	290								
-66			120	310								
-67			160	250								
-68			200	390								
-69			250	440								
-70			320	510								
-71			400	590		200						
-72			80	270								
-73			100	290								
-74			120	310								
-75			160	250								
-76			200	390								
-77			250	440								
-78		320	510	60	-	-	-	-	-	-	-	
-79		400	590									
-80	-89	50	180									
-81	-90	60	190									
-82	-91	80	210									
-83	-92	100	230									
-84	-93	120	250									
-85	-94	160	290									
-86	-95	200	330									
-87	-96	250	380									
-88	-97	320	450	-	-	-	-	-	-	-		
-102	-98	5а, 5б	100								1150	M22x1,5;
-103	-99											G1/2-B
-104	-100	6	100								1150	M22x1,5;
-105	-101			G1/2-B								
-17.01	-25.01	7	100	220	M22x1,5; S24	9,5	50	Изолирован	не более 50	12X18Н10Т	-40...+800	

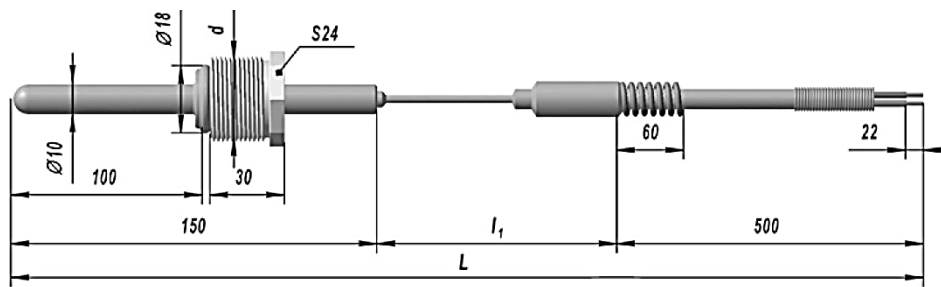


Рис.5а $P_y=2,5$ МПа Штуцер подвижный



Рис.5б Вариант исполнения с цельноточенным корпусом (Остальное см. рис. 5а)

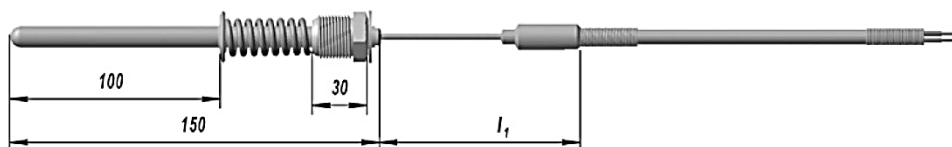


Рис.6 Остальное см. рис. 5а

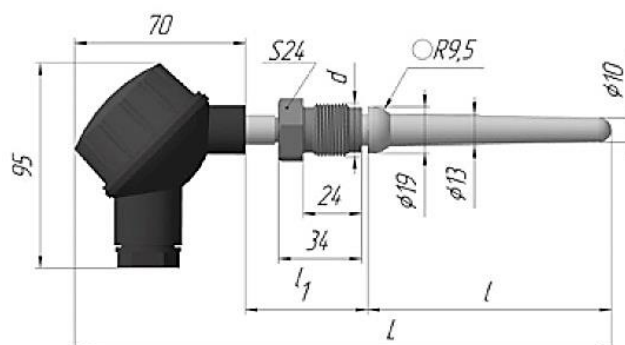


Рис.7 для ТХА 9420-17.01, ТХК 9420-25.01

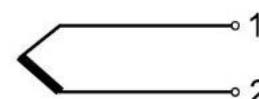
Схемы соединений

СХЕМА СОЕДИНЕНИЙ



Сх. 2 для рис.5а, 5б, 6, 7

СХЕМА СОЕДИНЕНИЙ



Сх. 2 для рис.1, 2, 3, 4