



КМ, КМА кнопка малогабаритная



Кнопки малогабаритные ручного управления **КМ, КМА** предназначены для коммутации электрических цепей постоянного и переменного тока в радиоэлектронной аппаратуре. Изготавливаются в климатических исполнениях УХЛ и В.

Варианты исполнения:

- КМ1-1 — однополюсная;
- КМД1-1 — однополюсная декоративная;
- КМ2-1 — двухполюсная;
- КМД2-1 — двухполюсная декоративная;
- КМА1-IV — однополюсная с фиксацией.

Условные обозначения при заказе:

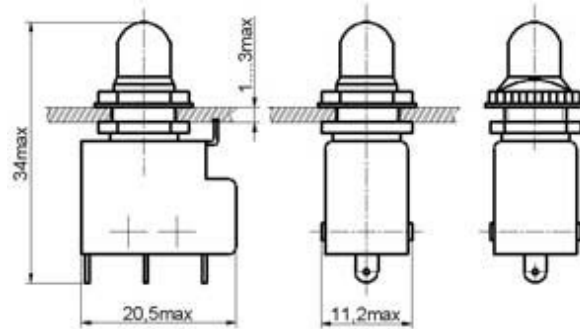
- Для изделий с приемкой «1»: «Кнопка малогабаритная КМ1-1 АГО.360.203 ТУ»
- Для изделий с приемкой «5»: «Кнопка малогабаритная КМАД1-IVB ОЮО.360.011 ТУ»

Технические характеристики

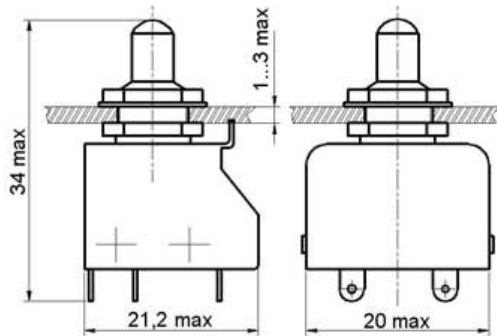
Масса, г, не более:	
- КМ1-1	12,5
- КМ2-1	17,5
- КМА1-IV	15
Сопротивление контакта, Ом, не более	0,05
Электрическая прочность изоляции, В	1100
Сопротивление изоляции, МОм, не менее	1000
Усилие переключения, Н	
- приемка «5»:	
- КМ1	от 2,4 до 6,9
- КМ2	от 5,9 до 12,8
- КМА1-IV	от 12,8 до 27,5
- приемка «1»:	
- КМ1	от 2,45 до 12,8
- КМ2	от 2,45 до 12,8
- КМА1-IV	от 6,0 до 13,5
Повышенная рабочая температура, °С	100
Пониженная рабочая температура, °С	- 60
Повышенная относительная влажность, %	
для исполнения В при 35 °С	98
для исполнения УХЛ при 25 °С	98
Гарантийная наработка, ч:	
- для приемки «1»	16000
- для приемки «5»	5000
Гарантийный срок с даты изготовления, лет	20



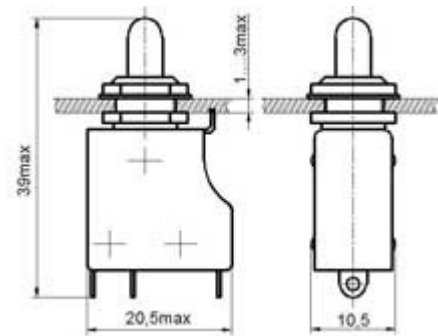
**Габаритные и установочные размеры
KM1-1**



KM2-1

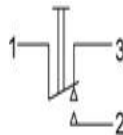


KMA1-IV

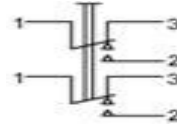


Электрическая схема коммутации

KM1-1

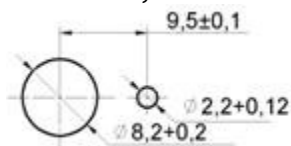


KM2-1

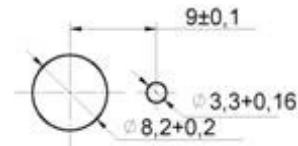


Разметка для крепления

KM1-1, KM2-1



KMA1-IV



Типономинал	Род тока	Вид нагрузки	Напряжение, В		Ток, А		Максимальная коммутируемая мощность, Вт (ВхА)	Количество циклов переключений НКУ
			не менее	не более	не менее	не более		
KM1-1, KM2-1, KMA1-IV, КМД1, КМД2	пост.	активная	0,5	30	0,0005	4	70	10000 5000
		индуктивная				2		
	перем.	активная	0,5	250	0,0005	3	300	10000 5000
		индуктивная				2		