



Ультразвуковые ванны ПСБ предназначены для очистки изделий от жиров, масел, полировальных паст и других технологических загрязнений; получения стойких эмульсий из несмешиваемых жидкостей; измельчения (диспергации) твёрдых и жидких частиц; ускорения химических реакций; смешивания и перемешивания. Очистка изделий производится в водных растворах с добавлением технических моющих средств серии Галс (производство ПСБ-Галс).

Область применения ультразвуковых ванн ПСБ: предприятия радиоэлектронной, часовой, ювелирной, авиационной, автомобильной, химической промышленности; механические, машиностроительные заводы; медицинские учреждения; полевые и стационарные аналитические лаборатории.

ЗАКАЗАТЬ
Отличительные особенности:

- Наличие системы подогрева и термостабилизации мощного раствора в рабочей полости ванны.
- Диапазон регулировки термостата от +20°C до +80°C, шаг установки 1°C, точность измерения $\pm 5^\circ\text{C}$.
- Наличие электронного таймера с автоматическим отключением ультразвука по истечении заданного времени, диапазон регулировки таймера от 1 до 99 минут с шагом в 1 минуту.
- Наличие фазовой автоматической подстройкой частоты.
- Наличие ручек для переноса (на ультразвуковых ваннах объёмом от 4,0 л).
- Наличие сливного крана (на ультразвуковых ваннах объёмом от 5,7 л).

Технические характеристики

Наименование	Значение
Высота над уровнем моря	не более 1000 м
Температура окружающей среды	+10...+35°C
Верхнее значение относительной влажности	80% при температуре окружающей среды +25°C
Рабочее положение в пространстве	вертикальное, допускается отклонение от вертикального положения не более 5° в любую сторону.
Питание	от электрической сети 220 В, 50 Гц
Материал рабочей полости	пищевая нержавеющая сталь
Материал корпуса ванны, подвесной решётки	нержавеющая сталь
Материал дна ванны	алюминиевый сплав
Амплитудная модуляция	до 90%
Эквивалентный уровень звука на рабочем месте	не более 80 дБА
Уровень вибрации	не более 50 дБ
Брызгозащищённое исполнение	IP 33

Принцип работы

В основу работы ультразвуковых ванн ПСБ положен принцип электронного преобразования энергии питающей сети в механические упругие колебания с помощью пьезоэлектрического эффекта. При воздействии ультразвука высокой интенсивности на жидкость образуются зоны повышенного и пониженного давления. В период пониженного давления в жидкости образуются микрополости, практически содержащие вакуум, в которые окружающая жидкость испаряется, и образуются пузыри пара. В результате последующего сжатия (повышенное давление) пузыри пара сжимаются и схлопываются с образованием микроудара кумулятивных струй. Если это происходит на границе раздела "жидкость - очищаемое изделие", то поверхность подвергается сумме этих ударов (кавитация), которая обеспечивает очищающий эффект.

Варианты исполнения

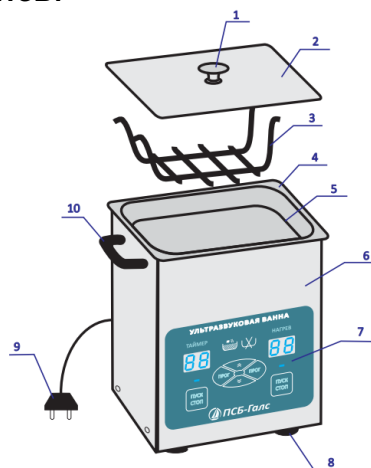
Модель	Объём, л	Рабочая ёмкость, мм	Мощность нагревателей, Вт	Мощность генератора, Вт	Потребляемая мощность, Вт	Рабочая частота, кГц	Габаритные размеры, мм	Масса, кг
ПСБ-1322-05	1,3	155x140x100	150	100	250	22	176x165x300	2,0
ПСБ-1325-05				100	250	25	176x165x300	1,9

ПСБ-1328-05				50	100	28	176x165x250	1,7
ПСБ-1335-05				50	100	35	176x165x235	1,5
ПСБ-1360-05				75	125	60	176x165x235	1,6
ПСБ-13120-05				75	125	120	176x165x235	1,6
ПСБ-2828-05				100	250	28	265x165x250	2,4
ПСБ-2835-05	2,8	235x135x100	150	100	250	35	265x165x235	2,2
ПСБ-2860-05				150	300	60	265x165x235	2,4
ПСБ-28120-05				150	300	120	265x165x235	2,4
ПСБ-4028-05				150	450	28	325x175x350	3,2
ПСБ-4035-05	4,0	295x140x100	300	150	450	35	325x175x315	2,9
ПСБ-4060-05				225	525	60	325x175x315	3,2
ПСБ-40120-05				225	525	120	325x175x315	3,2
ПСБ-5728-05				150	450	28	325x175x350	5,0
ПСБ-5735-05	5,7	295x140x150	300	150	450	35	325x175x335	4,5
ПСБ-5760-05				225	525	60	325x175x335	5,0
ПСБ-57120-05				225	525	120	325x175x335	5,0
ПСБ-8028-05				250	700	28	600x180x350	6,5
ПСБ-8035-05	8,0	500x135x150	450	250	700	35	600x180x335	6,2
ПСБ-8060-05				375	825	60	600x180x335	6,5
ПСБ-80120-05				375	825	120	600x180x335	6,5
ПСБ-9528-05				200	650	28	325x265x350	7,0
ПСБ-9535-05	9,5	300x240x150	450	200	650	35	325x265x335	6,7
ПСБ-9560-05				300	750	60	325x265x335	7,0
ПСБ-95120-05				300	750	120	325x265x335	7,0
ПСБ-12028-05				200	650	28	400x290x400	7,3
ПСБ-12035-05	12	300x240x200	450	200	650	35	400x290x360	6,9
ПСБ-12060-05				300	750	60	400x290x360	7,5
ПСБ-120120-05				300	750	120	400x290x360	7,5
ПСБ-14028-05				300	900	28	420x340x360	7,8
ПСБ-14035-05	14	300x320x150	600	300	900	35	420x340x340	7,5
ПСБ-14060-05				525	1'125	60	420x340x340	8,0
ПСБ-140120-05				525	1'125	120	420x340x340	8,0
ПСБ-18028-05				300	900	28	420x340x400	8,3
ПСБ-18035-05	18	300x320x200	600	300	900	35	420x340x360	8,0
ПСБ-18060-05				525	1'125	60	420x340x360	8,5
ПСБ-180120-05				525	1'125	120	420x340x360	8,5
ПСБ-22028-05				550	1'150	28	530x325x370	9,5
ПСБ-22035-05	22	505x305x150	600	550	1'150	35	530x325x350	9,0
ПСБ-22060-05				600	1'200	60	530x325x350	9,5
ПСБ-220120-05				600	1'200	120	530x325x350	9,5
ПСБ-28028-05				550	1'150	28	530x325x400	9,7
ПСБ-28035-05	28	505x305x200	600	550	1'150	35	530x325x370	9,2
ПСБ-28060-05				600	1'200	60	530x325x370	9,7
ПСБ-280120-05				600	1'200	120	530x325x370	9,7
ПСБ-44028-05				1'100	1'700	28	710x550x370	40
ПСБ-44035-05	44	505x610x150	600	1'100	1'700	35	710x550x350	36
ПСБ-44060-05				1'450	2'050	60	710x550x350	40
ПСБ-440120-05				1'450	2'050	120	710x550x350	40
ПСБ-56028-05				1'100	1'700	28	710x550x400	43
ПСБ-56035-05	56	505x610x200	600	1'100	1'700	35	710x550x380	40
ПСБ-56060-05				1'450	2'050	60	710x550x380	43
ПСБ-560120-05				1'450	2'050	120	710x550x380	43

Стандартный комплект поставки:

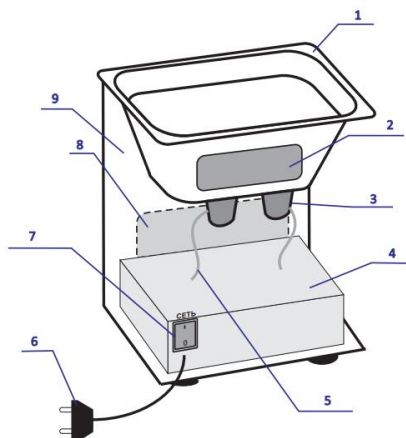
- Ультразвуковая ванна в сборе – 1 шт.
- Крышка – 1 шт.
- Подвесная решётка – 1 шт.
- Паспорт – 1 шт.
- Тара – 1шт.

Общий вид ультразвуковой ванны ПСБ:



1 - ручка крышки; 2 - крышка; 3 - подвесная решётка; 4 - ванна (рабочая ёмкость); 5 - метка оптимального уровня налива моющего раствора; 6 - корпус; 7 - панель управления; 8 - ножки; 9 - шнур питания от электрической сети; 10 - ручки (только на ИЗДЕЛИЯХ объёмом более 4,0 литров)

Устройство ультразвуковой ванны ПСБ:



1 - ванна (рабочая ёмкость); 2 - нагревательные элементы; 3 - пьезокерамические электро-механические преобразователи; 4 - ультразвуковой генератор; 5 - высокочастотные провода; 6 - шнур питания от электрической сети; 7 - кнопка включения/выключения и световая индикация питания ИЗДЕЛИЯ; 8 - панель управления; 9 – корпус.

Панель управления ультразвуковой ванны ПСБ:



1 - кнопка включения/выключения режима программирования таймера; 2,3 - кнопки увеличения/уменьшения значения программируемой величины; 4 - кнопка включения/выключения режима программирования термостата; 5 - индикация температуры рабочей жидкости; 6 - световой индикатор работы нагревателей; 7 - кнопка включения/выключения нагревательных элементов; 8 - кнопка включения/выключения работы ультразвукового генератора; 9 - световая индикация работы ультразвукового генератора; 10 - индикация времени работы таймера