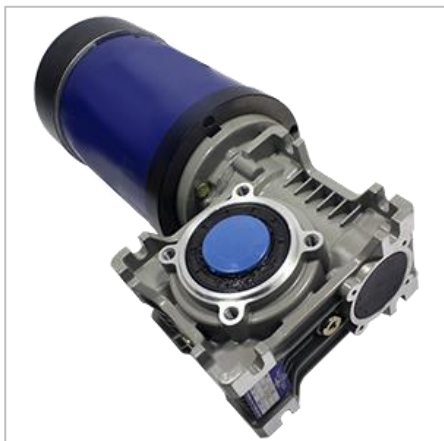




Мотор-редуктор WG1188



Мотор-редукторы серии WG1188 представляют собой реверсивные электромеханические устройства приборного применения. Используются как отдельно, так и в качестве комплектующих изделий в составе различных машин.

Заказать

sales@td-avtomatika.ru



Мотор-редуктор состоит из коллекторного двигателя постоянного тока и червячного редуктора. Вращение от двигателя к редуктору передается червячной передачей. Максимальный крутящий момент – 780 кг*см.

Мотор-редукторы WG1188 предназначены для эксплуатации в неагрессивной, невзрывоопасной среде, с содержанием непроводящей пыли до 10 мг/м³

Технические характеристики

Наименование	Значение
Напряжение питания	24 В
Номинальный крутящий момент двигателя (без редуктора)	20,3 кг*см
Номинальная скорость	2020 об/мин
Номинальный ток	25 А
Скорость холостого хода	2400 об/мин
Мощность	600 Вт
Режим работы	S1 (продолжительный)
Климатическое исполнение	УЗ.1
Диапазон рабочих температур	-20...+40°С
Степень защиты	IP20
Гарантия	1 год



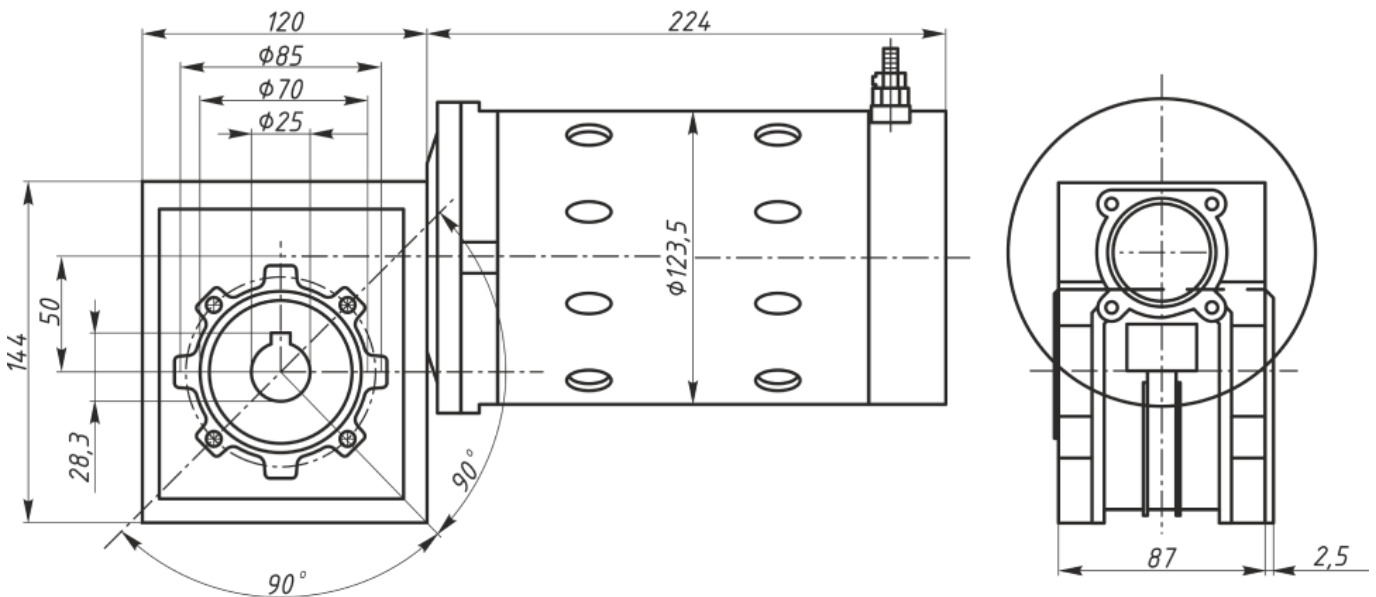
Структура заказа

Мотор-редуктор WG1188	10
Наименование модели	
Передаточное число редуктора: 10; 15; 20; 30; 40; 50; 60	

Стандартный комплект поставки:

- Мотор-редуктор WG1188.
- Паспорт.

Габаритные и присоединительные размеры мотор-редуктора WG1188



Передаточное число редуктора	10	15	20	30	40	50	60
Крутящий момент, кг*см	182,7	268	332,9	468,9	552,2	639,5	730,8
Скорость, об/мин	202	135	101	67	51	40	34
Скорость без нагрузки, об/мин	240	160	120	80	60	48	40