



## **Э42703, Э42704, Ц42703, Ц42704 амперметры и вольтметры**



Габаритно-установочные размеры амперметров и вольтметров Э42703, Э42704, Ц42703, Ц42704 соответствуют европейским стандартам.

Расположение механизма – угловое.

**Заказать**

[sales@td-avtomatika.ru](mailto:sales@td-avtomatika.ru)

Для защиты от прикосновения к токоведущим стержням приборы Э42704 (амперметры до 10А, амперметры с подключением через ТТ), Э42703 (амперметры до 10А, миллиамперметры, вольтметры, приборы с подключением через ТТ и ТН), Ц42704, Ц42703 могут поставляться с защитными колпачками КЗ-4. Необходимость поставки указать при заказе.

### **Технические характеристики**

Тип прибора	Э42704	Ц42704	Э42703	Ц42703
Размер лицевой панели, мм	72x72	72x72	96x96	96x96
Вырез в щите, мм	68x68	68x68	92x92	92x92
Длина шкалы, мм, не менее	60	60	95	95
Класс точности	1,5	1,5	1,5	1,5
Степень защиты IP	пылезащищенное IP50	пылезащищенное IP50	пылезащищенное IP50	пылезащищенное IP50
Масса, кг, не более	0,35	0,25	0,35	0,3

### **Ц42703, Ц42704**

конечное значение диапазона измерений	коэффициент трансформации	способ включения	условия эксплуатации
В – 15; 30; 50; 75; 100; 150; 250; 300; 400; 500; 600	-	Непосредственно	Температура -40...+50°C, относительная влажность 95% при температуре +35°C. Вибропрочность: ускорение 15 м/с <sup>2</sup> , частота 30 Гц. Виброустойчивость: ускорение 5 м/с <sup>2</sup> , частота 20 Гц. Ударопрочность: ускорение 70 м/с <sup>2</sup> , частота 10...50 ударов в мин. Нормальная частота и область частот для Э42703, Э42704 – 45-65, 50, 60, 200, 500, 1000 Гц; для Ц42703, Ц42704 – 50-1000 Гц
В – 400; 450; 500; 600; 750	0-400В - 380/100 0-450В - 380/100 0-500В - 500/100 0-600В - 500/100 0-750В - 750/100	Через трансформатор напряжения с вторичным напряжением 100 В	
кВ – 3,5; 4; 6; 7,5; 12,5; 15; 17,5; 20; 25; 40; 125; 150; 175; 200; 250; 400; 600	0-3,5кВ - 3000/100 0-4кВ - 3000/100 0-6кВ - 6000/100 0-7,5кВ - 6000/100 0-12,5кВ - 10000/100 0-15кВ - 13800/100 0-17,5кВ - 15750/100 0-20кВ - 18000/100		



	0-25кВ - 20000/100 0-40кВ - 35000/100 0-125кВ - 110000/100 0-150кВ - 150000/100 0-175кВ - 150000/100 0-200кВ - 200000/100 0-250кВ - 220000/100 0-400кВ - 330000/100 0-600кВ - 500000/100		
<b>Э42703, Э42704</b>			
мА * – 100; 250; 400; 600		Непосредственно	
А – 1; 1,5; 2; 2,5; 3; 4; 5; 6; 10; 20; 30; 50; 100*			
А – 5; 10; 15; 20; 30; 40; 50; 75; 80; 100; 150; 200; 250; 300; 400; 500; 600; 750; 800		Через трансформатор тока с вторичным током 1* или 5 А	
кА – 1; 1,2; 1,5; 2; 3; 4; 5; 6; 8; 10; 20; 30; 40			
<b>Э42703</b>			
В – 10; 30; 50; 100; 150; 250; 400; 500; 600; 750		Непосредственно	
В – 400; 450; 500; 600; 750			
кВ – 3,5; 4; 6; 7,5; 12,5; 15; 17,5; 20; 25; 40; 125; 150; 175; 200; 250; 400; 600		Через трансформатор напряжения с вторичным напряжением 100 В	
<b>Э42703, Э42704 амперметр перегрузочный (перегрузка с коэффициентом 2)</b>			
А – 1*; 1,5*; 2,5*; 3*; 4*; 5; 6*; 10* ;15* ; 20*; 30*; 50*; 100*		Непосредственно	
А – 5*; 10*; 15; 20; 30; 40; 50; 75; 80; 100; 150; 200; 250*; 300; 400 кА – 0,5; 0,6; 0,8; 1; 1,5; 2; 3*; 4; 5*; 6*; 10*; 20*; 30*; 40*			
* – только для Э42703			
Для приборов Э42703 (для конечного диапазона измерения 100А непосредственного включения только на нормальную частоту и область частот, Гц 45-65; 50).			
Примечание: возможно изготовление приборов с другими диапазонами измерений и для включения через трансформатор тока с вторичным током 1 А.			

### Структура заказа

**Вольтметр Ц42703, 600 В, 50, в, ТУ 25-7504.133-2007:** для вольтметра Ц42703, изготавливаемого для эксплуатации в условиях умеренного климата с верхним пределом диапазона измерений 600 В на нормальную частоту 50 Гц, вертикального положения.

**Вольтметр Ц42703, 3,5 кВ, 3000/100, в, ТУ 25-7504.133-2007:** для вольтметра Ц42703, изготавливаемого для эксплуатации в условиях умеренного климата, с верхним пределом диапазона измерений 3,5 кВ, с включением через трансформатор напряжения с первичным напряжением 3000 В и вторичным напряжением 100 В, вертикального положения.

**Амперметр Э42703 ОМ2, 20 А; 50, в, ТУ 25-7504.133-2007:** для амперметра Э42703, с верхним пределом диапазона измерений 20 А, вертикального положения, на нормальную частоту 50 Гц, для эксплуатации на морских судах.

Справочно:

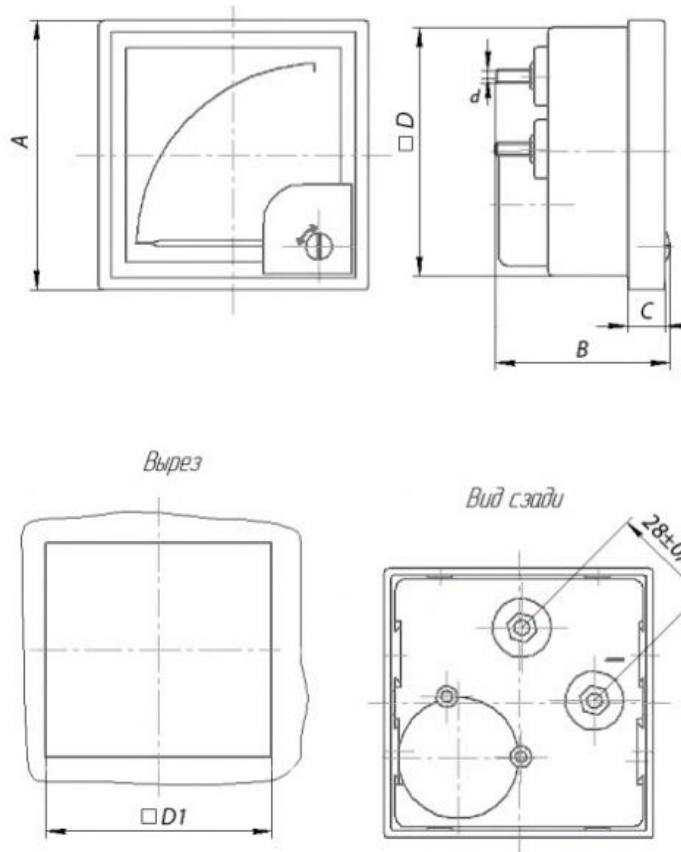
в/г - вертикальное/горизонтальное положение.

Б - пылебрызгозащищенное исполнение.

ОМ2 - для эксплуатации на морских судах.



**Чертежи и схемы**



Тип прибора	Размеры, мм					
	A	B	C	D	D <sub>1</sub>	d
Э42704	72	35	8	67,5	68	M4
от 20 до 50А непосред. вкл.		37				M6
Ц42704		35				M4
Э42703	96	35	8	90,6	92	M4
от 20 до 50А непосред. вкл.		37				M6
100А непосред. вкл.		42				M8
Ц42703		35				M4