



## **ПГСКО4 табло светозвуковое взрывозащищенное**



Табло светозвуковое взрывозащищенное ПГСКО4 применяется в качестве информационного указателя, для выдачи сигналов светозвукового оповещения во взрывоопасных зонах с целью регулирования поведения человека, как в штатном режиме, так и при возникновении чрезвычайных ситуаций.

**Заказать**

[sales@td-avtomatika.ru](mailto:sales@td-avtomatika.ru)

Конструкция корпуса взрывозащищенных светодиодных табло имеет абсолютно герметичный блок световой индикации с установленными светодиодными платами, заполненный воздухом. Данный герметичный контур не нарушается во время монтажа и эксплуатации табло на объекте заказчика и тем самым препятствует проникновению внутрь пыли, влаги, агрессивных сред и газов (например, сероводорода), а также исключает его запотевание при изменении температуры и влажности.

Конструктивные особенности взрывозащищенного светодиодных табло ПГСКО4 и материалы, применяемы для их изготовления позволяют непрерывно защищать светодиоды от воздействия агрессивных вредных веществ на объектах заказчика на время всего длительного срока эксплуатации.

### ***Преимущества:***

- Толщина готового изделия составляет всего 113 мм, что позволяет применять его в контейнерах, блок-боксах, в помещениях с узкими коридорами и проходами, а также над основными и эвакуационными выходами и т.д.
- Светодиодная подсветка равномерно освещает всю площадь информирующей надписи.
- Размер окна составляет 320x120 мм - хорошая различимость надписей.
- Эргономичный и целостный дизайн изделия.

### ***Область применения***

Подземные выработки рудников и шахт, опасные по газу (метану), угольной пыли; взрывоопасные зоны помещений и наружных установок согласно маркировке взрывозащиты, ГОСТ 30852.13-2002 (МЭК 60079-14:1996) и зоны, опасные по воспламенению горючей пыли, по ГОСТ IEC 61241-3-2011, опасные производственные объекты I, II, III, IV классов опасности, поднадзорные Ростехнадзору РФ и национальным техническим надзорам стран ТС и СНГ:

- Добыча и транспортировка нефти.
- Добыча и транспортировка газа.
- Нефтеперерабатывающие заводы НПЗ.
- Химические заводы.
- Черная (ЧМ) и цветная металлургия (ЦМ).
- Целлюлозно-бумажная промышленность.
- Пищевая промышленность.
- АЭС, обогатительные фабрики и др.
- Оборонная промышленность.
- Энергетика (ТЭЦ, ГЭС, ГРЭС, котельное хозяйство).
- Водоснабжение.
- Канализация.
- Утилизация отходов.

- Морской и речной транспорт.
- Горнодобывающая промышленность.

### Технические характеристики

Параметры	Значения
Маркировка взрывозащиты	1Ex d e mb IIC T6...T5 Gb
Маркировка рудничного оборудования	PB Ex d [ib] I Mb
Защита	IP66
Установка	Категория I по рудничному газу и пыли; Категория II по подгруппе газов IIA, IIB, IIC (кроме ацетилена), зоны 1, 2
Температура окружающей среды, °С	-60...+40/+55 -20...+55 (для рудничного исполнения)
Номинальное напряжение, В	~220 (50/60 Гц); = 12, 24
Потребляемый ток, А	0,086 (для ~220 В); 0,7 (для =12 В); 0,35 (для =24 В)
Мощность, Вт	19 (для ~220 В); 8,4 (для =12 В); 8,4 (для =24 В)
Присоединительные отверстия	4 x 3/4 NPT (3 x 3/4 NPT для исполнения с аккумуляторной батареей)
Покрытие	Антистатическое полимерно-эпоксидное окрашивание, фрикционно искробезопасное, устойчивое к рабочим средам и ионизирующему излучению. Цвет RAL 7035
Материал корпуса	Коррозионностойкий модифицированный алюминий-кремниевый сплав, устойчивый к солевому туману и другим химическим веществам, в том числе устойчивый к парам сероводорода и соляной кислоты, к солевым и кислым рудничным водам, фрикционно искробезопасный. Окно - ударопрочное, боросиликатное стекло
Крепление корпуса	4 внешние монтажные точки
Яркость (зеленая подсветка)	Не менее 1200 кд/кв.м.
Максимальный уровень звукового давления, дБ	108
Вес, кг	не более 10
Климатическое исполнение	УХЛ1 (по требованию УХЛ2, УХЛ3, УХЛ4, УХЛ5, ХЛ1, ХЛ2, ХЛ3, ХЛ5, Т1, Т2, Т3, Т5, ОМ1, ОМ2, ОМ3, ОМ4, В2.1, В5)

### Структура обозначения

**ПГСКО4 - X1 / X2 / X3 / X4-X5 / X6 – ТУ 3400-005-72453807-07**, где:

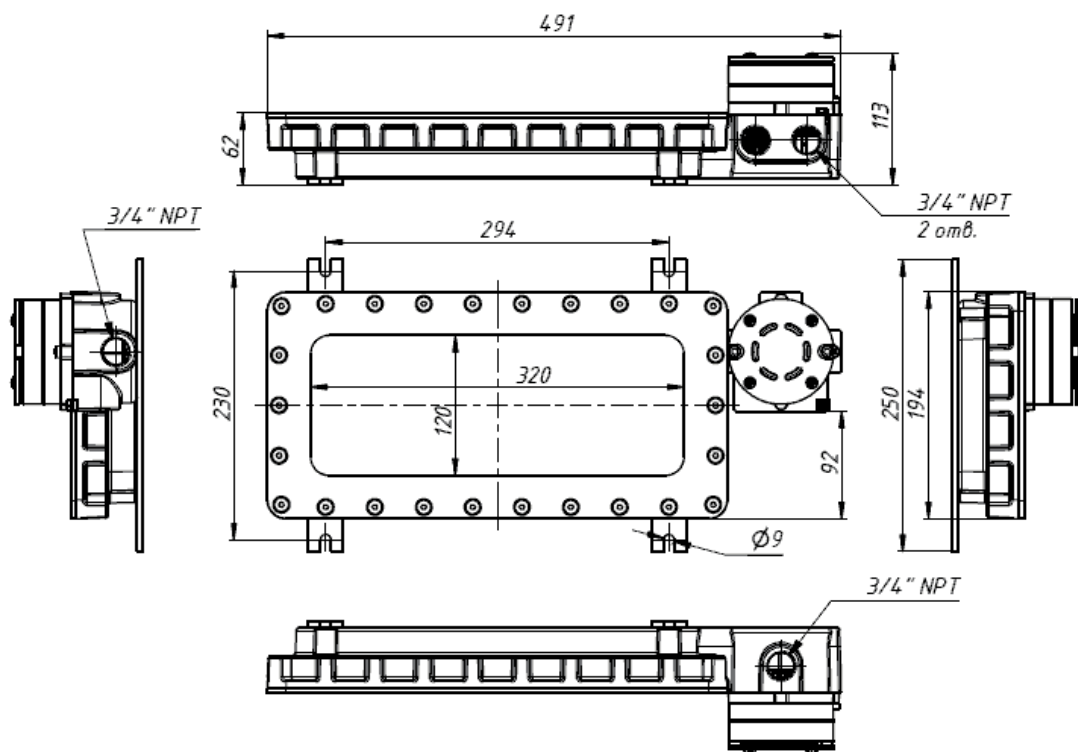
- **ПГСКО4** - тип устройства.
- **X1** - напряжение питания: =12В - **12DC**; =24В - **24DC**; ~220 В - **220AC**.
- **X2** - надпись (или код пиктограммы по ГОСТ Р 12.4.026-2001).
- **X3** - цвет надписи: белый - Б; Красный - К; Желтый - Ж; Зеленый - З; Синий - С; Черный – Ч.
- **X4** - цвет фона: белый - Б; Красный - К; Желтый - Ж; Зеленый - З; Синий - С; Черный – Ч.
- **X5** - количество и типоразмер кабельных вводов.
- **X6** - опции, аксессуары и исполнения.

### Дополнительные опции

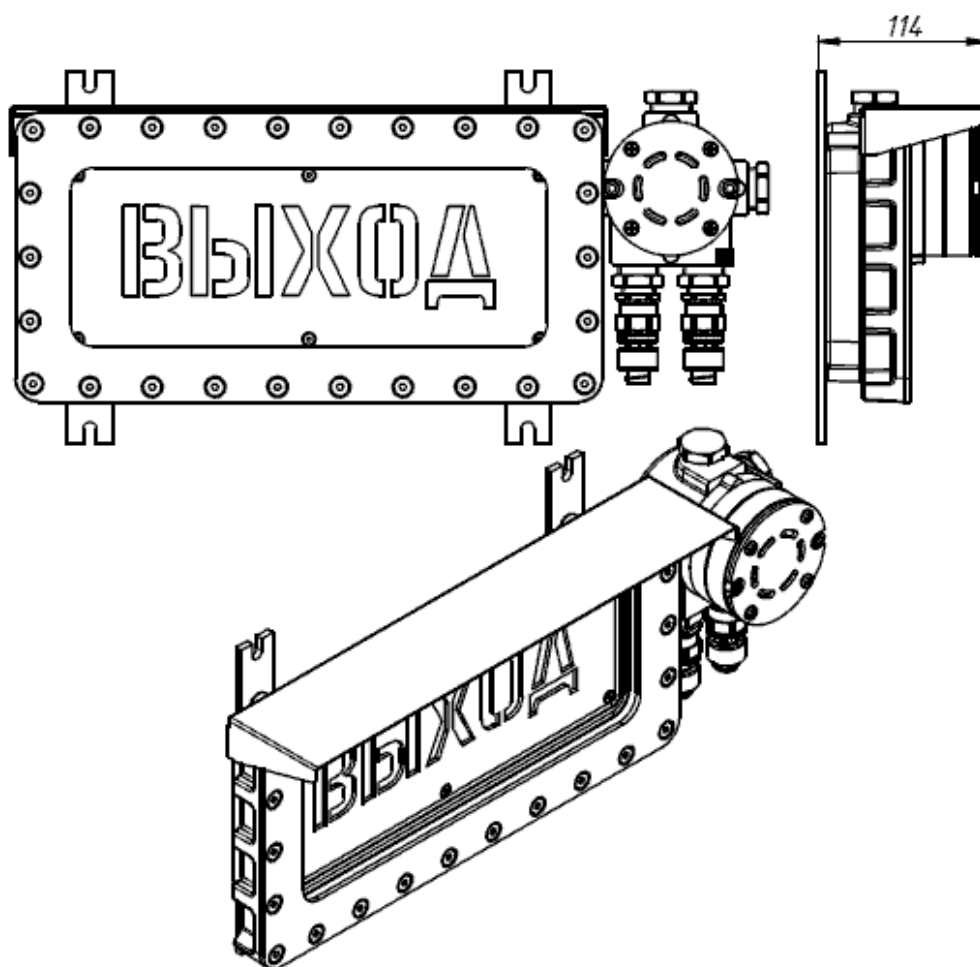
Опции	Обозначения
Защитный козырек	/КОЗЫРЁК
Окрашивание внешней поверхности в цвет по требованию заказчика	/RAL (код)
Аккумуляторная батарея	/АКБ
Шильд с надписью заказчика	/НАДПИСЬ " _ "
Морское исполнение	/МОРЕ



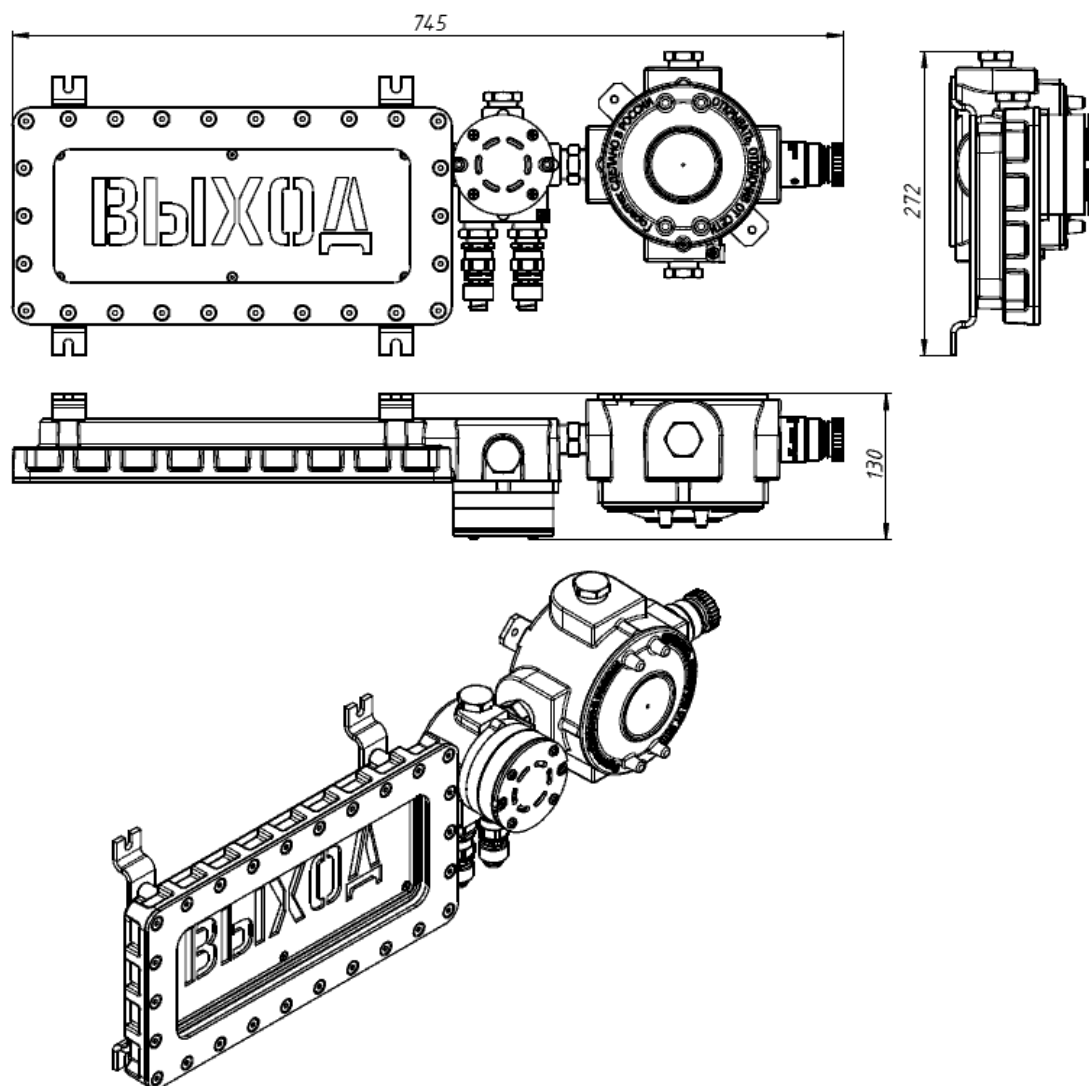
## Чертежи



Общий вид



Световое табло с опцией «КОЗЫРЕК»



Световое табло с опцией АКБ