

## **СПЭК-1112 извещатель охранный линейный оптико-электронный**



Двухлучевой ИК линейный извещатель СПЭК-1112 предназначен для обнаружения проникновения на охраняемый объект (открытая площадка, периметр) и формирования извещения о проникновении.

### **Области применения**

Охранный извещатель используется в системах охраны периметров объектов, рассчитан на непрерывную круглосуточную работу.

### **Особенности:**

- Рабочая дальность действия до 150 м на открытой площадке.
- Прибор оснащен встроенным подогревом, что позволяет устойчиво работать до -55°С.
- Два синхронизированных ИК луча уменьшают вероятность ложных срабатываний.
- Юстировка блока извещателя (БИ) и блока фотоприемника (БФ) только по светодиодным индикаторам.
- Дистанционный контроль функционирования.
- При отсутствии напряжения питания извещатель выдает извещение о тревоге.
- Дискретная установка чувствительности: 50; 100 мс.
- Интеллектуальный режим обработки сигнала.
- Определение направления пересечения ИК лучей.
- Автоматическое вкл/откл подогрева.
- Индикация настройки, работы генератора, тревоги.

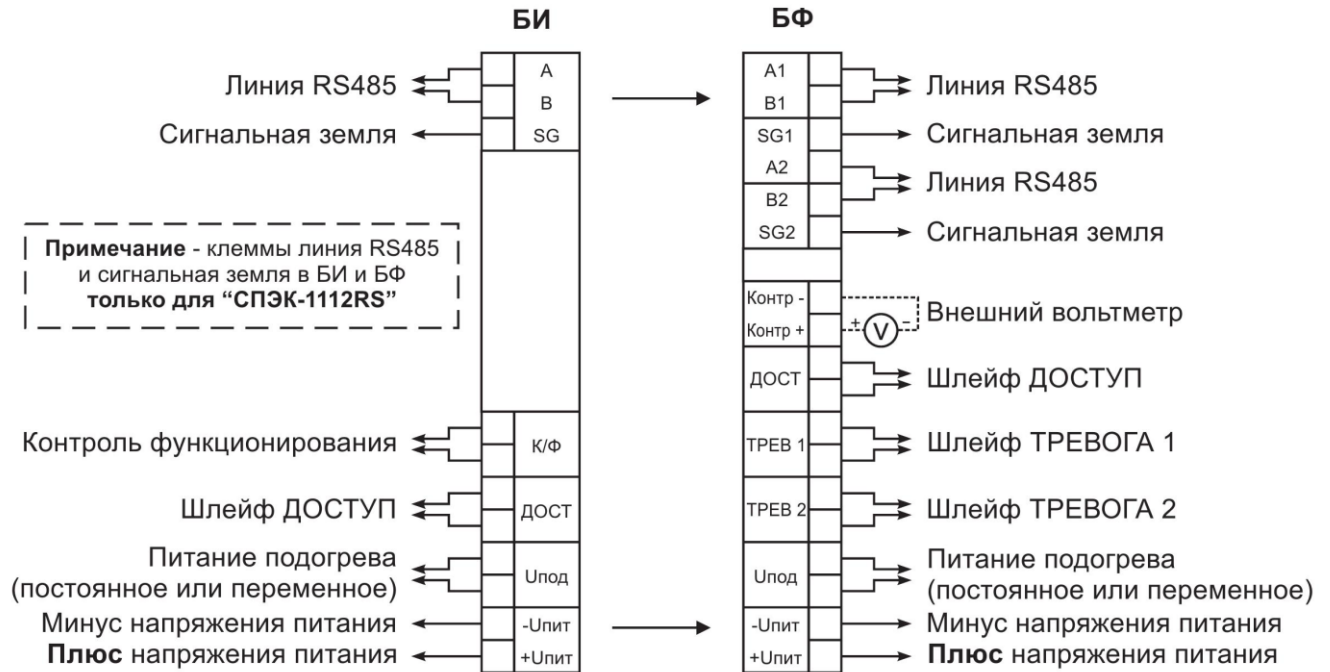
### **Технические характеристики**

<b>Наименование</b>	<b>Значение</b>
Дальность действия, не более, м	150
Коэффициент запаса по оптическому сигналу (на максимальной дальности), не менее	300
Максимальные оптические потери (на максимальной дальности), %	99,6
Число ИК-лучей	2
Число рабочих частот ИК-излучения	4
Напряжение питания постоянного тока, В	18 ... 30
Потребляемый ток, не более, мА	520
Чувствительность, мс	50; 100
Помехозащищенность, мс	35; 70
Помехоустойчивость от электроосветительных приборов, не менее, лк	2000
Помехоустойчивость от солнца, галогенных ламп, не менее, лк	30000
Выход извещения ТРЕВОГА 1	контакты оптореле (н.р.)
Выход извещения ТРЕВОГА 2	контакты оптореле (н.р.)
Длительность извещения ТРЕВОГА, не менее, с	2
Выход извещения ДОСТУП	Контакты кнопки (н.з.)
Поворот оптического узла по вертикали, °	± 10
Поворот оптического узла по горизонтали, °	± 90



Рабочий диапазон температур, °С	- 55 ... + 40
Габариты БИ и БФ, ШхВхГ, мм	180x175x260
Масса, не более, кг	3

### Схема подключения извещателя СПЭК-1112



#### Комплект поставки:

- Блок излучателя (БИ) - 1 шт.
- Блок фотоприемника (БФ) - 1 шт.
- Комплект принадлежностей - 1 компл.
- Руководство по эксплуатации - 1 экз.