



## РТЦГВ-М регулятор температуры



Регулятор температур РТЦГВ-М предназначен для автоматического регулирования температуры в системах централизованного горячего водоснабжения отдельных зданий и обслуживающих комплексов зданий различного назначения.

**Заказать**

[sales@td-automatika.ru](mailto:sales@td-automatika.ru)

### **Особенности:**

- Положение регулятора на трубопроводе - произвольное.
- Направление потока указано на корпусе регулятора.
- Регулятор отрегулирован и настроен на заданную температуру фиксированной настройки на заводе-изготовителе.
- Датчик регулятора выдерживает перегрев на +25°С выше значения настройки в течение 10 минут.
- Перед регулятором необходимо устанавливать сетчатый фильтр.

### **Технические характеристики**

Наименование	Значение		
Диаметр условного прохода DN, мм	15	20	25
Условная пропускная способность KN, м <sup>3</sup> /ч	2,5	4	6,3
Минимальная пропускная способность при перепаде давления 0,1 МПа, м <sup>3</sup> /ч*	1,3	2,0	3,2
Масса, кг, не более	0,55	0,57	0,6
Температура фиксированной настройки, ±2 °С	35, 40, 45, 50, 55, 60, 65, 70, 75		
Условное давление регулируемой среды PN, МПа	1		
Зона пропорциональности, °С, не более	10		
Зона нечувствительности, °С, не более	3		
Относительная протечка, в % от KN, не более	4		
Присоединение к трубопроводу	Муфтовое по ГОСТ 6527-68		

**\*ВНИМАНИЕ! Запрещается устанавливать регулятор в системах, где минимальная пропускная способность ниже указанной в таблице.**

### **Принцип работы**

Принцип действия регулятора основан на перемещении клапана в зависимости от изменения объема термочувствительного наполнителя датчика температуры при изменении температуры регулируемой среды.

Регулятор обеспечивает интенсивность циркуляции в отдельных стояках в зависимости от температуры среды в них, что способствует поддержанию температуры и стабилизации на заданном уровне.



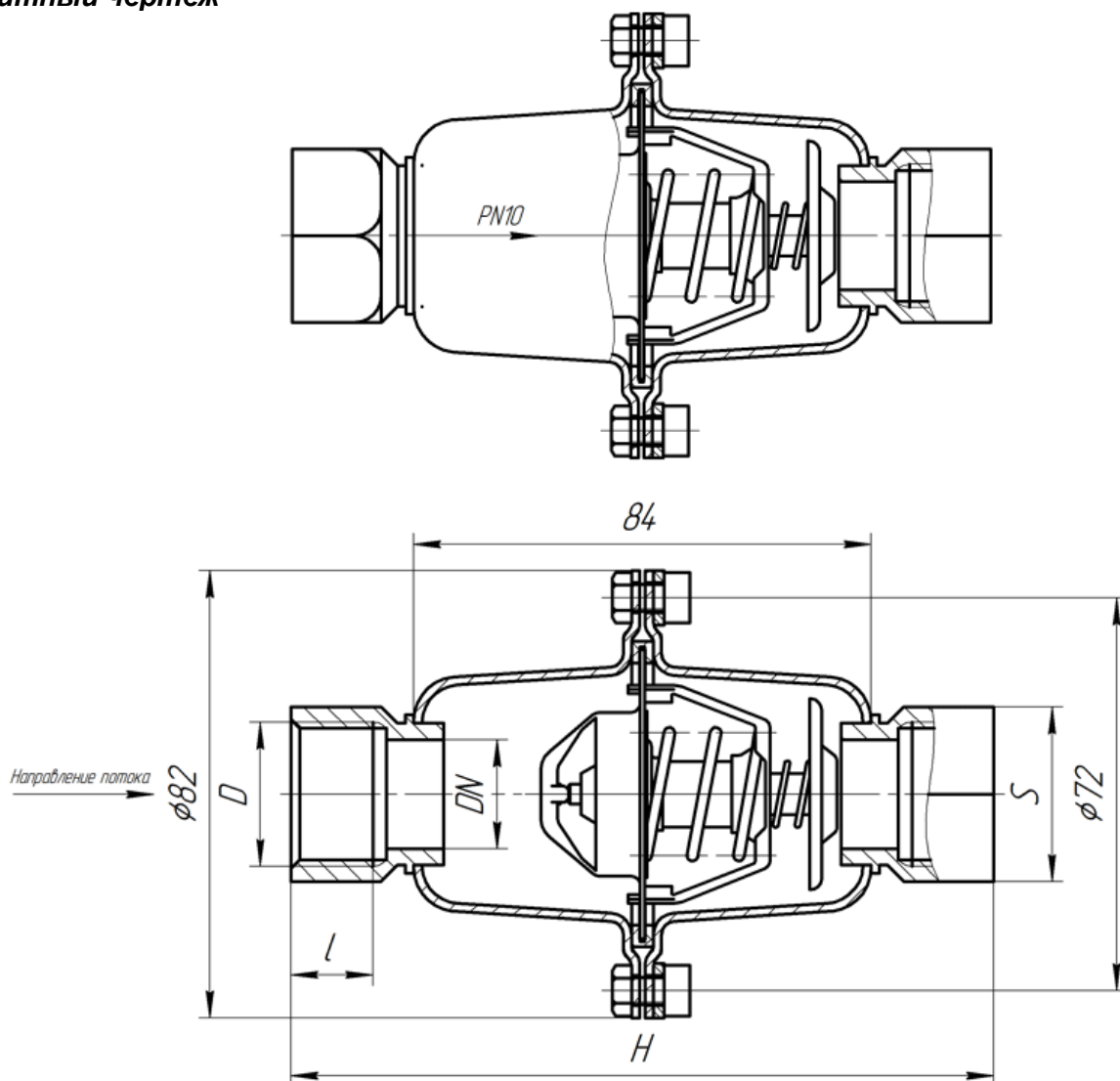
### Пример записи при заказе

Регулятор температуры центрального горячего водоснабжения диаметром условного прохода 15 мм с условной пропускной способностью 2,5 м<sup>3</sup>/ч и фиксированной настройкой +45°С: «РТЦГВ-М-15-45 СНИЦ.423 117.067 ТУ».

### Стандартный комплект поставки:

- РТЦГВ-М регулятор температуры.
- Руководство по эксплуатации.

### Габаритный чертеж



DN	KN, м <sup>3</sup> /ч	H, мм	D, мм	L, мм	S, мм	Масса, не более, кг
15	2,5	127	G <sup>1</sup> / <sub>2</sub> -B	13,5	27	0,55
20	4,0	129	G <sup>3</sup> / <sub>4</sub> -B	14,0	32	0,57
25	6,3	135	G1-B	17,5	36	0,60