



Гелий-Т-25/130-10,0/Л счетчик медленных нейтронов пропорциональный с повышенной термоустойчивостью



Предназначен для высокоэффективной регистрации нейтронного излучения в физических и радиометрических устройствах, в порталных радиационных мониторах, в аппаратуре регистрации нейтронной составляющей космического излучения.

Различие пропорционального счётчика и счётчика Гейгера-Мюллера заключается в способе образования газового разряда внутри объёма счётчика. Если в счётчике Гейгера-Мюллера газовый разряд развивается по всему объёму газа, то в пропорциональном счётчике газовый разряд развивается только в части объёма газа. В нём образуется сначала первичная ионизация, а затем и лавина электронов. Остальной объём не охватывается газовым разрядом. При этом амплитуда сигнала, создаваемого разрядом пропорциональна энергии регистрируемой частицы.

Конструкция счетчиков позволяет их эксплуатировать в условиях повышенной температуры окружающей среды.

Обозначение нейтронных счетчиков при заказе:

пропорциональный режим, с повышенной термоустойчивостью «Гелий-Т-D/L-P/XX», где:

- D - наружный диаметр катода, мм;
- L - габаритная длина цилиндрической части счетчика, мм. Включает в себя длину катода и цоколя (при его наличии);
- P - давление наполняющего газа, атм;
- XX - код варианта исполнения узла выводов нейтронного счетчика.

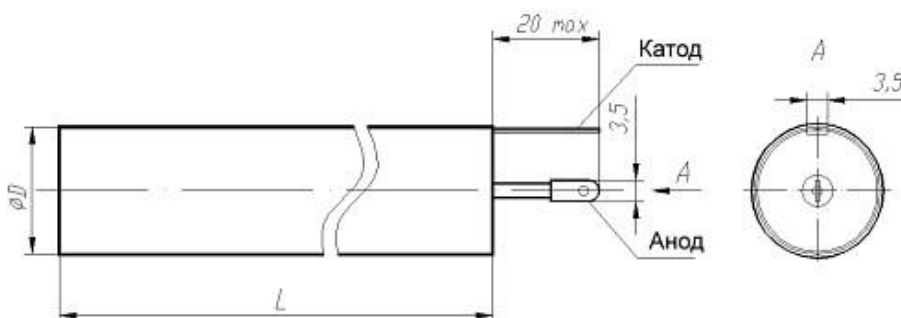
Технические характеристики

| Режим работы | пропорциональный | |
|--|------------------|------------------------|
| Эффективная рабочая длина | мм | 98 |
| Парциальное давление газа ³ He | атм | 10,0 |
| Рабочее напряжение (рекомендуемое) | В | 1600 |
| Предельно допустимое рабочее напряжение | В | 2200 |
| Ширина пика на половине высоты | % | 12 max |
| Разброс положения пика от среднего значения в партии | % | 20 max |
| Собственный фон | имп / с | 0,1 max |
| Разброс чувствительности относительно контрольного образца | % | 5 max |
| Рабочий диапазон температур | °С | -50 ÷ +150 |
| Сопротивление изоляции | Ом | 1×10 ¹⁰ min |
| Масса | г | 56 |

Счетчик имеет лепестковые выводы.

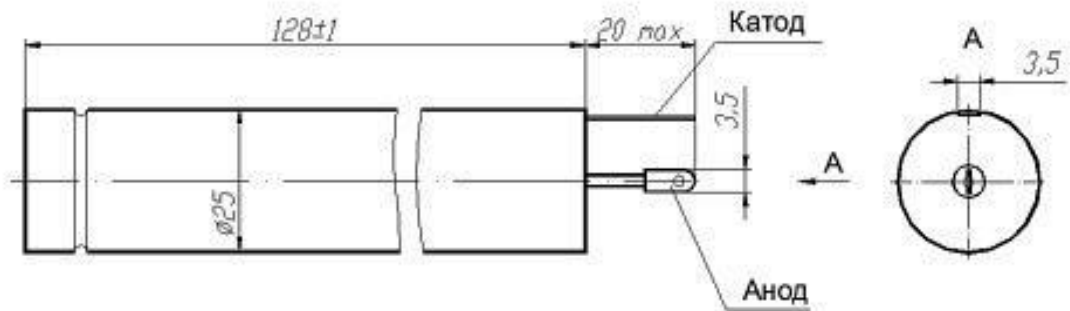
Обозначение при заказе «Гелий - D/L - P/Л».

Исполнение обеспечивает минимальные габариты счетчика.





Габариты счетчика



Амплитудный спектр импульсов при рекомендуемом рабочем напряжении

