

Манометр с мембранной коробкой, нержавеющая сталь Для промышленного применения, высокая перегрузочная способность

Модель 632.51, номинальный диаметр 100 и 160

WIKА типовой лист PM 06.06



Другие нормативные документы и сертификаты приведены на стр. 3

Применение

- Измерение очень низких значений давления
- Для газообразных, агрессивных сред, а также для применения в агрессивной окружающей среде
- Прочная конструкция и степень пылевлагозащиты IP54, подходит для монтажа вне помещения

Особенности

- Высокая перегрузочная способность до 50 x от ВПИ
- Рабочая камера защищена от несанкционированного доступа
- Незначительная возрастание погрешности и влияния на функционирование в результате загрязнения среды



Манометр с мембранной коробкой, модель 632.51

Описание

Номинальный диаметр в мм

100, 160

Класс точности

1,6

Диапазоны шкалы

От 0 ... 2,5 до 0 ... 100 мбар

или все другие эквивалентные диапазоны измерения вакуума или мановакууметрического давления

Давление

Постоянное: Полный диапазон измерения

Переменное: 0,9 x от ВПИ

Перегрузка

50 x от ВПИ

Диапазон допустимых температур

Окружающая среда: -20 ... +60 °C

Измеряемая среда: +100 °C максимум

Влияние температуры

При отклонении температуры измерительной системы от нормальной (+20 °C): макс. ± 0,6 %/10 K от ВПИ

Пылевлагозащита по IEC/EN 60529

IP54

Стандартная версия

Технологическое присоединение

(контактирующие с измеряемой средой)

Нержавеющая сталь 1.4571, присоединение снизу, G ½ В (наружная резьба), SW 22

Чувствительный элемент

(контактирующие с измеряемой средой)

Нержавеющая сталь 1.4571

Рабочая камера

(контактирующая с измеряемой средой)

Нержавеющая сталь 1.4571

Уплотнение (контактирующее с измеряемой средой)

ПТФЭ

Механизм

Нержавеющая сталь

Циферблат

Алюминий, белый цвет, черные символы

Стрелка

Регулируемая стрелка, алюминий, черный цвет

Подстройка нулевой точки

Выполняется поворотом винта на регулируемой стрелке

Корпус

Нержавеющая сталь, с выдуваемой задней стенкой

Стекло

Многослойное безопасное стекло

Кольцо

Кольцо байонетного типа, нержавеющая сталь

Монтажные элементы:

- Импульсные трубки
- Кронштейн для монтажа на стене или трубе (опция)
- Монтажный фланец (опция)

Опции

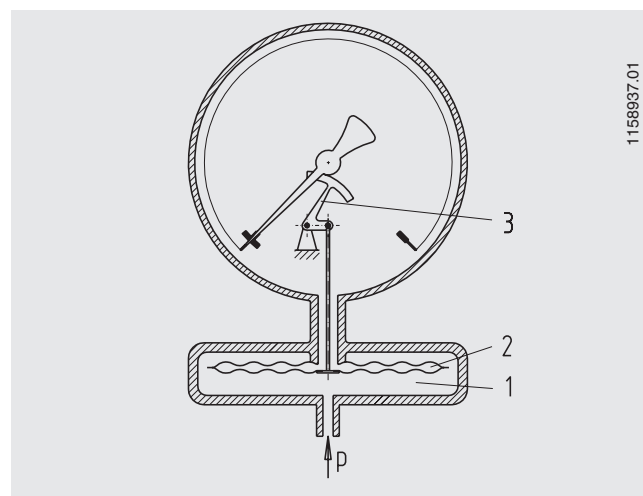
- Другое технологическое присоединение
- Уплотнения, см. типовой лист AC 09.08
- Кронштейн для монтажа на стене или трубе, см. типовой лист AC 09.07
- Фланец для монтажа в панель или на поверхности (учитывайте рабочую камеру!)
- Точность индикации класс 0,6 или 1,0 ¹⁾
- Более высокая перегрузочная способность ¹⁾
- Манометр с мембранной коробкой с переключающими контактами, см. типовой лист PV 26.06
- Манометр с мембранной коробкой с выходными сигналами, см. типовой лист PV 16.06

1) После выполнения теста на применимость

Конструкция и принцип действия


- Герметичная рабочая камера (1) с мембранной коробкой
- Мембрана (2) находится под воздействием внешнего давления и деформируется (изгибается)
- Деформация передается на индикатор через механизм (3)
- Перегрузочная способность достигается благодаря опорным рабочим поверхностям на обеих половинах мембранной коробки

Иллюстрация принципа действия



1156937.01

Нормативные документы

Логотип	Описание	Страна
 	Декларация соответствия EU Директива ATEX (опция) Опасные зоны - Ex с Зона 1 газ [Ex II 2G с IIC TX X] Зона 21 пыль [Ex II 2D с TX X]	Европейский союз
	ЕАС (опция) <ul style="list-style-type: none"> ■ Директива по электромагнитной совместимости ■ Директива по оборудованию, работающему под давлением ■ Директива по низковольтному оборудованию ■ Опасные зоны 	Евразийское экономическое сообщество
	ГОСТ (опция) Свидетельство о первичной поверке средства измерения	Россия
	КазИнМетр (опция) Свидетельство о первичной поверке средства измерения	Казахстан
-	МЧС (опция) Разрешение на ввод в эксплуатацию	Казахстан
	БелГИМ (опция) Свидетельство о первичной поверке средства измерения	Республика Беларусь
	УкрСЕПРО (опция) Свидетельство о первичной поверке средства измерения	Украина
	Uzstandard (опция) Свидетельство о первичной поверке средства измерения	Узбекистан
-	СРА (опция) Свидетельство о первичной поверке средства измерения	Китай

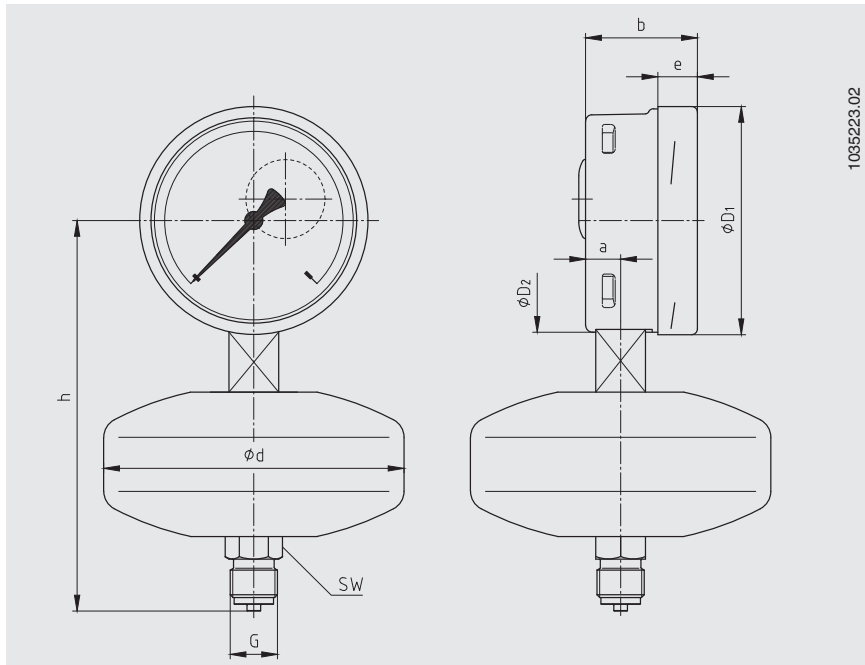
Сертификаты (опция)

- Протокол 2.2
- Сертификат 3.1

Нормативные документы и сертификаты приведены на веб-сайте

Размеры в мм

Стандартная версия



Ном. диаметр	Размеры в мм									Масса, кг
	a	b	D ₁	D ₂	d	e	G	h ±1	SW	
100	15,5	49,5	101	99	133	17,5	G ½ B	170	22	1,6
160	15,5	49,5	161	159	133	17,5	G ½ B	200	22	2,1

Технологическое присоединение по EN 837-3/7.3

Информация для заказа

Модель / Номинальный диаметр / Диапазон шкалы / Размер присоединения / Положение присоединения / Опции

© 10/2008 WIKA Alexander Wiegand SE & Co. KG, все права защищены.
 Технические характеристики, указанные в данном документе, были актуальны на момент его публикации.
 Компания оставляет за собой право вносить изменения в технические характеристики и материалы своей продукции.

