



## **ТЛК-СТ-10-ТПК трансформаторы тока (ТПК-10)**



Проходные трансформаторы тока ТЛК-СТ-10-ТПК (ТПК-10) предназначены для передачи сигнала измерительной информации измерительным приборам и устройствам защиты и управления, для изолирования цепей вторичных соединений от высокого напряжения в комплектных электрических устройствах внутренней установки (КРУ, КРУН, КСО) переменного тока на класс напряжения до 10 кВ.

**Заказать**

[sales@td-avtomatika.ru](mailto:sales@td-avtomatika.ru)

### ***Технические характеристики***

Параметр	Значение		
	ТПК	ТПК1	ТПК2; ТПК3
Конструктивное исполнение	ТПК	ТПК1	ТПК2; ТПК3
Номинальное напряжение, кВ	10		
Наибольшее рабочее напряжение, кВ	12		
Номинальная частота, Гц	50		
Номинальный первичный ток, А	5 - 2000		
Номинальный вторичный ток, А	1; 5*		
Количество вторичных обмоток	2 - 3	2 - 4	2 - 3
Номинальная вторичная нагрузка обмоток с коэффициентом мощности $\cos \varphi_2=0,8$ , ВА: - для учета и измерения - для защиты	10* 15*		
Класс точности обмоток: - для учета и измерения - для защиты	0,2S; 0,2; 0,5S; 0,5 5P; 10P*		
Ток односекундной термической стойкости, кА	0,35 - 40		
Ток электродинамической стойкости, кА	1,5 - 100		
Номинальный коэффициент безопасности приборов обмотки для измерения	2 - 20		
Номинальная предельная кратность обмотки для защиты	10*		
Климатическое исполнение по ГОСТ 15150-69	У и Т категории размещения 2 или 3		

\*Стандартное значение

### ***Структура обозначения***

ТЛК-СТ	10	ТПК1	1500	5	У2
Наименование модели					
Номинальное напряжение, кВ					
Конструктивное исполнение					
Номинальный первичный ток, А					
Номинальный вторичный ток, А					
Климатическое исполнение					

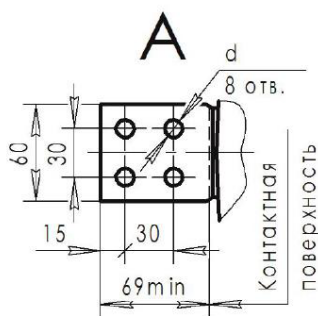
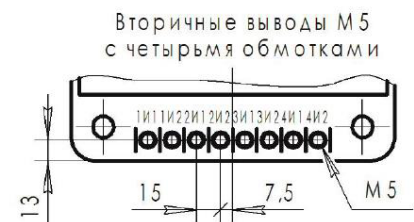
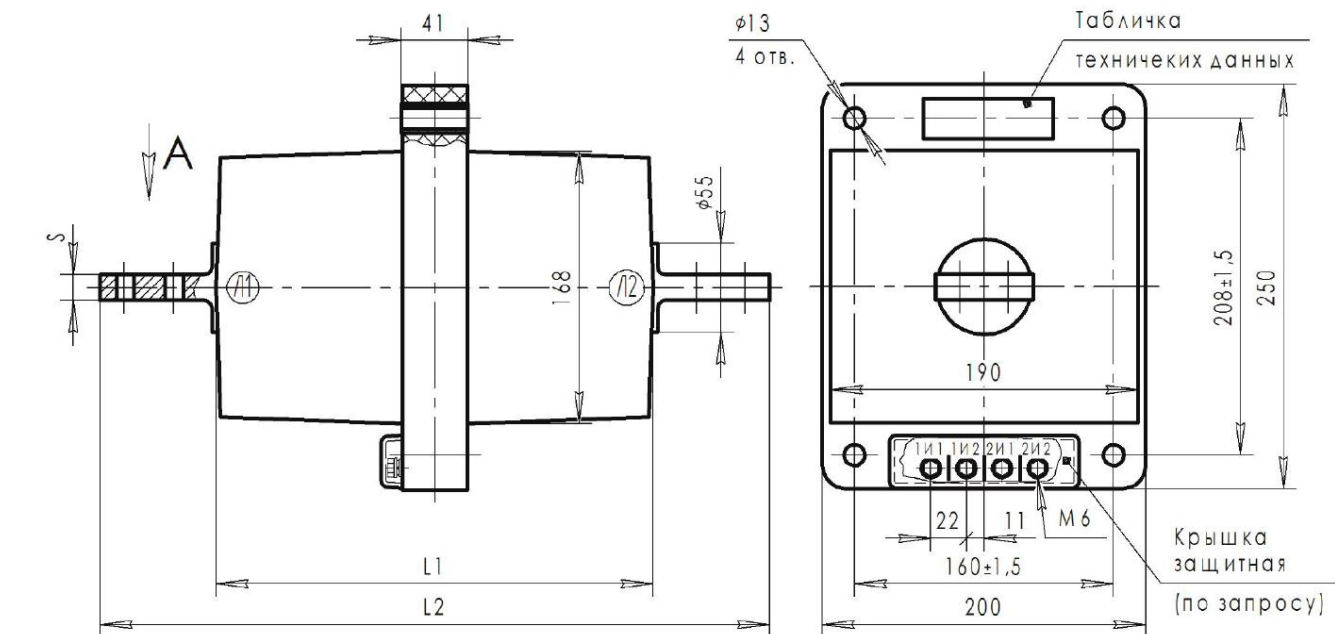
### ***Стандартный комплект поставки:***

- ТЛК-СТ-10-ТПК трансформаторы тока (ТПК-10).
- Техническая документация.

**Габаритные и установочные размеры**

**ТЛК-СТ-10-ТПК, ТЛК-СТ-10-ТПК1 (ТПК-10)**

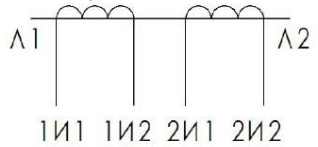
Аналоги: ТПОЛ-10; ТПОЛ-10М; ТПЛ-СЭЩ-10; ТЛП-10-2,-3; ТПЛ-НТЗ-10; ТПОЛ-10-III; ТПФМ, ТПФ; GDS-12; TTR 4; TSR; IPZ



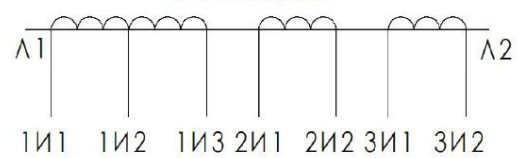
Номинальный первичный ток, А	Размеры, мм	
	s	d
5-20-400	6	11
600	9,5	
800	16	13
1000		
1500		
2000		

Исп.	Размеры, мм		Масса, не более, кг
	L1	L2	
ТПК	270	413	20
ТПК1	351	495	23

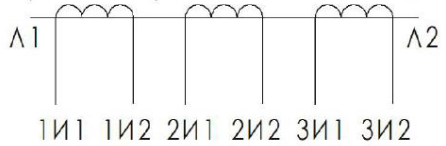
Схема принципиальная с двумя вторичными обмотками



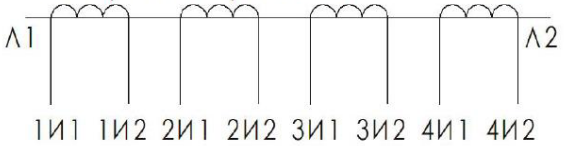
с тремя вторичными обмотками и отпайкой



с тремя вторичными обмотками



с четырьмя вторичными обмотками





**ТЛК-СТ-10-ТПК2, -ТПК3 (ТПК-10-2, -3)**

Аналоги: ТПОЛ-10 20-500А, ТПЛ-СЭЩ-10-01, ТПЛ-СЭЩ-10-02, ТПОЛ-10М-2, ТПОЛ-10М-2В, ТПОЛ-10М-2П, ТПОЛ-10М-2ВП, ТПОЛ-10М-3

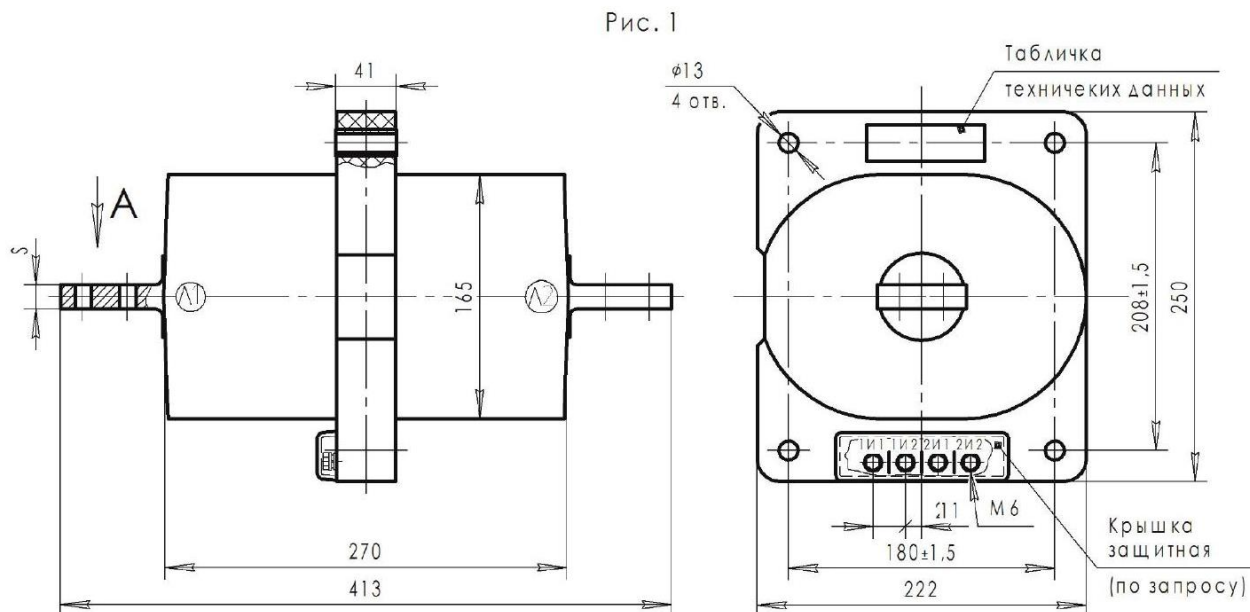
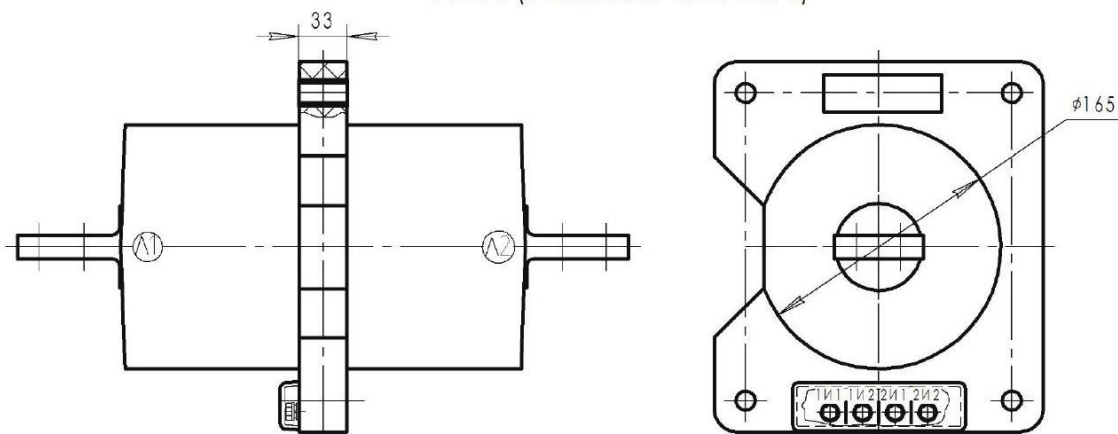


Рис. 2 (остальное см. Рис. 1)



Вторичные выводы М6 с тремя обмотками

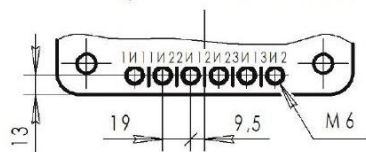
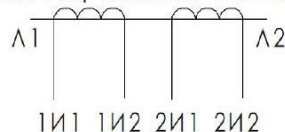
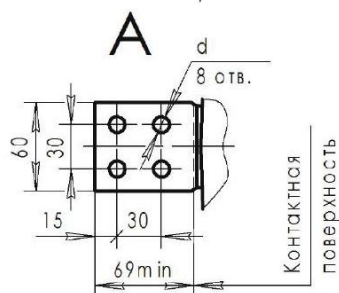
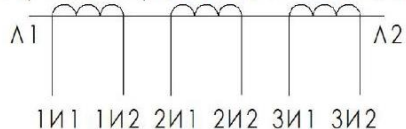


Схема принципиальная с двумя вторичными обмотками



с тремя вторичными обмотками



Исп.	Ном. перв.ток,А	Рис.	Размеры,мм	
			s	d
ТПК2	50-400	1	6	11
ТПК3	600, 800	2	9,5	
	1000-2000		16	

Масса, не более 20 кг