



## **МО 1227, МО 1226, МО 11201, 11202, 11203, ВО 1227, ВО 11201 манометры, вакуумметры образцовые**



Манометры и вакуумметры образцовые с условными шкалами типов **МО** и **ВО** предназначены для проверки и калибровки рабочих манометров, вакуумметров и мановакуумметров, а также преобразователей, датчиков давления и разности давлений.

Манометры образцовые МО, ВО изготавливаются в соответствии с ТУ 25-05-1664-74 и внесены в Госреестр СИ.

Манометры образцовые изготавливаются для нужд народного хозяйства и для поставки на экспорт (в том числе для тропического климата).

### **Шкала приборов:**

- 250 условных единиц - для класса точности 0,4;
- 400 условных единиц - для классов точности 0,15 и 0,25.
- Цена деления - 1 условная единица.

Приборы МО, ВО предназначены для работы в условиях нормированных для вида климатического исполнения УХЛ4.2.

### **Условия эксплуатации:**

- Диапазон температур окружающего воздуха - от 5 до 40 °С;
- Относительная влажность воздуха 80% при температуре 25 °С.

### **Масса приборов:**

- не более 1,8 кг - для класса точности 0,4;
- не более 5,5 кг - для классов точности 0,15 и 0,25.

Штуцер: М20х1,5

Межповерочный интервал: 12 мес.

### **Типы, верхние пределы измерений и модели манометров, вакуумметров образцовых**

Тип (наименование прибора)	Модель	Верхний предел измерений, МПа (кгс/см <sup>2</sup> )	Класс точности
МО (манометр)	МО 11201 МО 11202 МО 11203	0,1 (1) 0,16; 0,25; 0,4; 0,6; 1; 1,6; 2,5; 4; 6 (1,6; 2,5; 4; 6; 10; 16; 25; 40; 60) 10; 16; 25; 40; 60; (100; 160; 250; 400; 600)	0,4
ВО (вакуумметр)	ВО 11201	-0,1 (-1)	
МО (манометр)	МО 1227 МО 1226	0,1; 0,16; 0,25; 0,4; 0,6; 1,0; 1,6; 2,5 (1; 1,6; 2,5; 4; 6; 10; 16; 25) 4; 6; 10; 16; 25; 40; 60 (40; 60; 100; 160; 250; 400; 600)	0,15; 0,25
ВО (вакуумметр)	ВО 1227	-0,1 (-1)	0,25

### **При заказе прибора необходимо указать:**

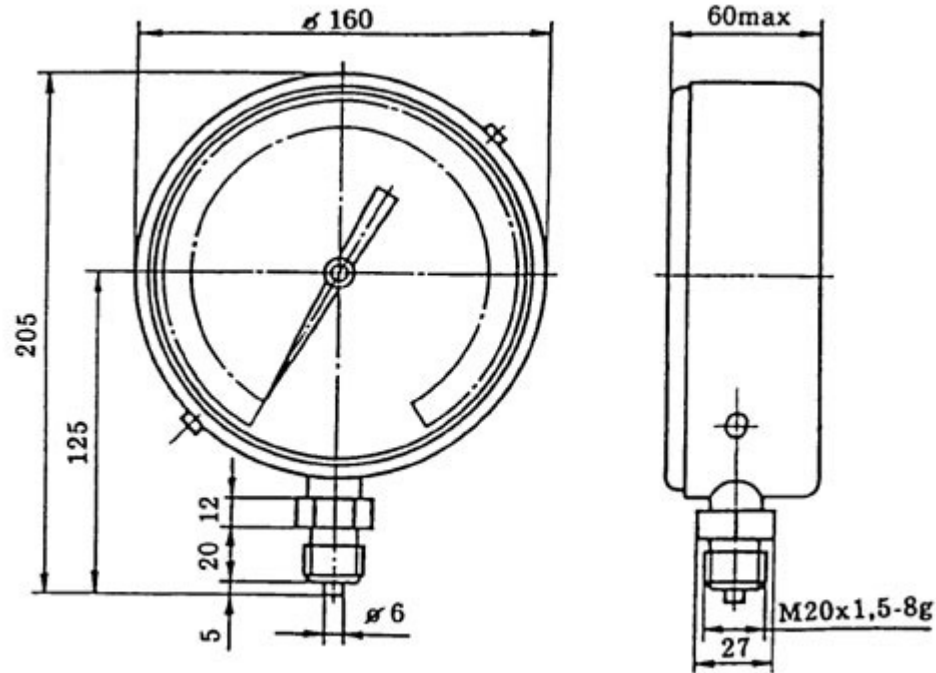
- тип (МО или ВО),
- диаметр корпуса,
- верхний предел измерений,
- единицу давления,
- класс точности,
- обозначение технических условий,
- поставку для приборов класса точности 0,4 стойки или футляра при необходимости.



**Примеры условного обозначения при заказе:**

- МО-160-4 МПа-0,4; ТУ 25-05-1664-74.
- МО-160-4 МПа-0,4; ТУ 25-05-1664-74, со стойкой.
- ВО-160-(-0,1 МПа)-0,4; ТУ 25-05-1664-74, с футляром.
- МО-250-40 МПа-0,15; ТУ 25-05-1664-74.

**Габаритные размеры приборов типов МО и ВО класса точности 0,4 и типов МТИ и ВТИ**



**Габаритные размеры приборов типов МО и ВО классов точности 0,15 и 0,25**

