

К-Б-12Т тензодатчики для измерения силы натяжения троса



Специализированные датчики консольного (балочного) типа предназначены для измерения силы натяжения троса. Эксплуатация и монтаж датчика осуществляются без разрыва троса. Данная модель датчика особенно востребована в нефтедобывающей промышленности. Серия тензометрических датчиков К-Б-12Т представлена моделями с наибольшим пределом измерений от 1 до 20 тонн.

Заказать

sales@td-automatika.ru



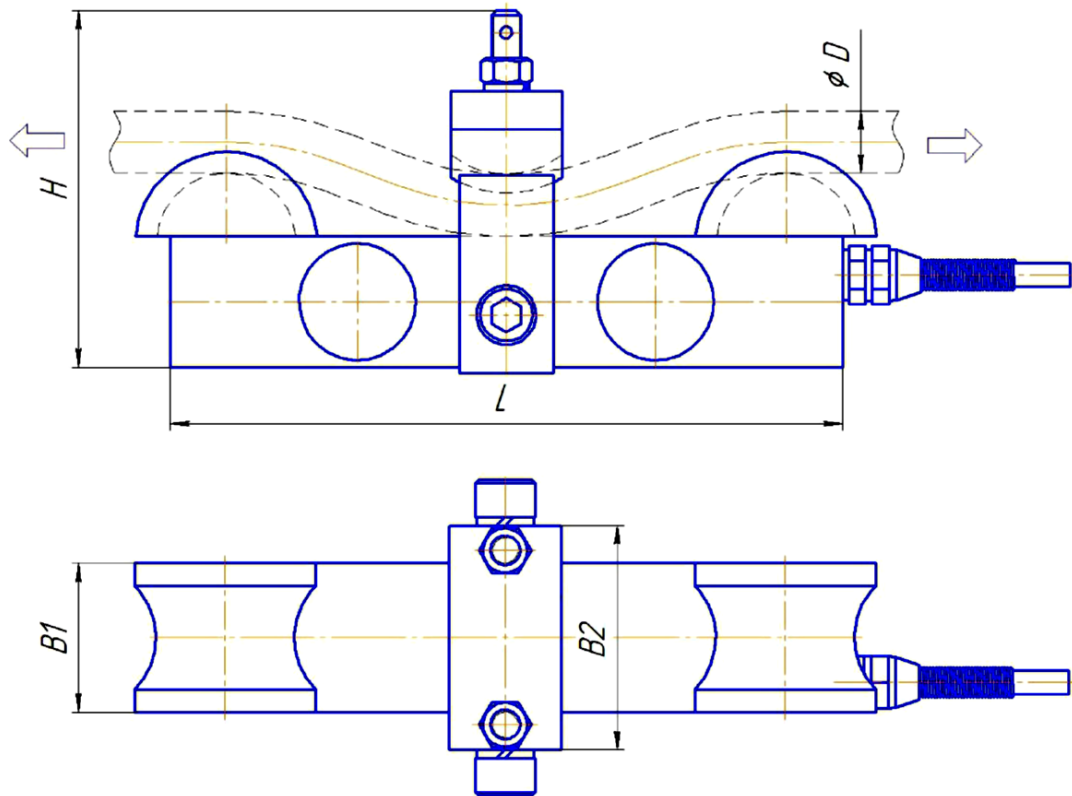
Технические характеристики

Наименование	Значение
Наибольший предел измерений (НПИ)	1; 2; 3; 5; 10; 20 т
Рабочий коэффициент передачи (РКП)	1,0 ± 0,05 мВ/В
Класс точности (по ГОСТ 30129)	С3
Вид преобразуемой силы	Сдвиг
Число поверочных интервалов	3000
Начальный коэффициент передачи (НКП)	2,5% от РКП
Входное сопротивление	750 ± 10 Ом
Выходное сопротивление	702 ± 3 Ом
Сопротивление изоляции	>5000 МОм
Диапазон рабочих температур	от -30 до +50°C
Допустимая перегрузка (не более 1 часа)	125% от НПИ
Разрушающая перегрузка	200% от НПИ
Рекомендуемое напряжение питания	от 5 до 12В
Максимальное напряжение питания	15 В
Степень защиты (по ГОСТ 14254)	IP 67
Материал корпуса датчика	Легированная сталь
Диаметр используемого троса	6...14 мм (1 т), 10...18 мм (2 т), 12...20 мм (3 т), 16...26 мм (5 т), 24...36 мм (10 т)
Длина кабеля	0,5 м
Вес тензодатчика	1-3/5/10-20 т 2,6/7/9,6 кг
Описание элементов крепления	Крепежи на трос не входят в комплект



Габаритный чертеж

К-Б-12Т
1; 2; 3; 5; 10 Т



*Указан наибольший предел измерения нагрузки на растяжение троса.

НПИ, * Т	H	B1	B2	L	D
1	95,5	40	60	180	$\phi 6 \sim \phi 20$
2					$\phi 10 \sim \phi 18$
3					$\phi 12 \sim \phi 20$
5	136,6	40	75	200	$\phi 16 \sim \phi 26$
10	174	60	110	260	$\phi 24 \sim \phi 36$