

ТСПУ-9418, ТСМУ-9418 термопреобразователь



Термометры с унифицированным выходным сигналом взрывозащищенные ТСПУ 9418, ТСМУ 9418 предназначены для преобразования значения температуры жидких, газообразных и сыпучих веществ в унифицированный выходной сигнал.

ТСПУ 9418, ТСМУ 9418 состоят из первичного термометра, соединенного с расположенным в головке нормирующим преобразователем с выходным унифицированным сигналом (4-20) мА или (0-5) мА.

Преобразователи выполнены во взрывозащищенном исполнении (маркировка взрывозащиты 1ExdIICT4 X) и могут применяться в соответствии с гл. 7.3 ПУЭ и

ГОСТ Р 51330.13-99 во взрывоопасных зонах помещений и наружных установок, в которых возможно образование взрывоопасных смесей категории IIA, IIB, IIC групп T1, T2, T3, T4 по классификации ГОСТ Р 51330.5-99 и ГОСТ Р 51330.11-99.

ТСПУ 9418, ТСМУ 9418 могут эксплуатироваться во взрывоопасных зонах, в которых могут содержаться аммиак, азотоводородная смесь, углекислый газ, природный или конвертированный газ и его компоненты, а также агрессивные примеси сероводорода (H₂S) и сернистого ангидрида (SO₂) в допустимых пределах по ГОСТ 12.1.005-88.

Кратковременно, до 4 ч, допускается их эксплуатация при концентрации примеси H₂S до 100 мг/м³ или SO₂ до 200 мг/м³.

ТСПУ 9418, ТСМУ 9418 в коррозионностойком исполнении могут использоваться в агрессивной рабочей среде, содержащей до 25 % H₂S и SO₂.

Технические характеристики

Характеристики	ТСПУ 9418	ТСМУ 9418
Диапазон воспроизведения температур, °С	-200...+600	-50...-150
Номинальная статическая характеристика (НСХ) внутреннего первичного термометра	100П	100М
Номинальное значение α, °С ⁻¹ ; (W100)	0,00391 (1,3910)	0,00428 (1,4280)
Выходной сигнал	(4-20) мА, (0-5) мА	
Вид взрывозащиты	взрывонепроницаемая оболочка	
Маркировка взрывозащиты	1ExdIICT4 X	
Показатель тепловой инерции, с		
- рис. 2, 4, 6	8	
- рис. 1, 3, 5	20	
Сопротивление нагрузки	см. схему включения	
Способ применения:		
- рис. 1, 2	передвижной штуцер соответствующего внутреннего диаметра, например, М20х1,5 ДДШ4.473.002-04 с внутренним диаметром 8,5 мм (см. "Штуцер передвижной" в разделе III); Примечание - Передвижной штуцер поставляется при наличии на него отдельного заказа	
- рис.3, 4	неподвижный штуцер М20х1,5	
- рис. 5. 6	подвижный штуцер М20х1,5	
Степень защиты оболочки по ГОСТ 14254-96	IP54	
Устойчивость к вибрации по ГОСТ 12997-84	группа исполнения N4	
Вид климатического исполнения	У3, Т3	
Условия эксплуатации головки:		
- температура окружающего воздуха, °С	-40...+50	
- относительная влажность	98 % при температуре 35 °С	



Изоляция рабочего сая	+
Материал защитной арматуры	Сталь 12Х18Н10Т, сталь 10Х17Н13М2Т, см. таблицу исполнений
Диапазон условных давлений, МПа:	
- рис. 1, 2	1,0
- рис. 3, 4	32
- рис. 5, 6	16
Питание, сопротивление нагрузки	Постоянный ток, см. схему включения
Потребляемая мощность, Вт, не более	0,9
Средняя наработка на отказ при номинальных температурах, ч, не менее	50000

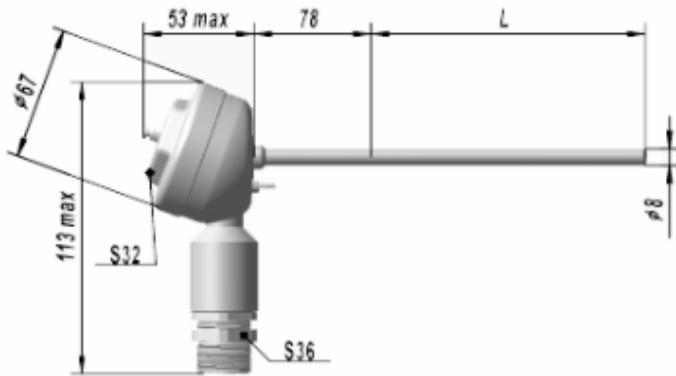


Рис.1

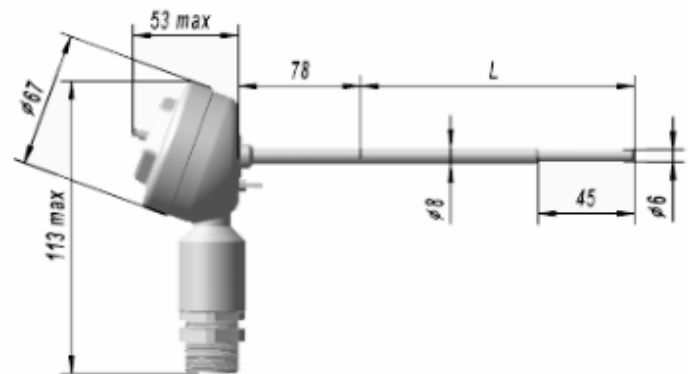


Рис.2

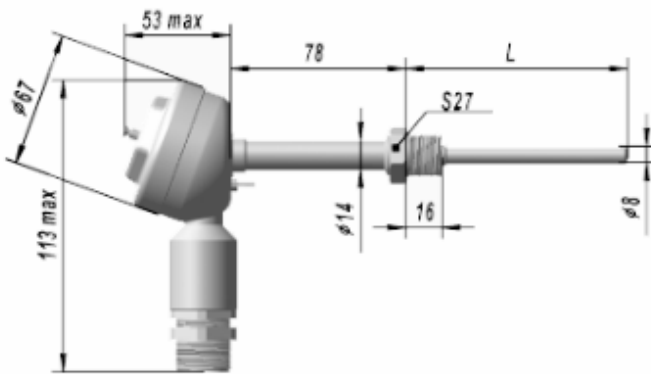


Рис.3

Штуцер неподвижный

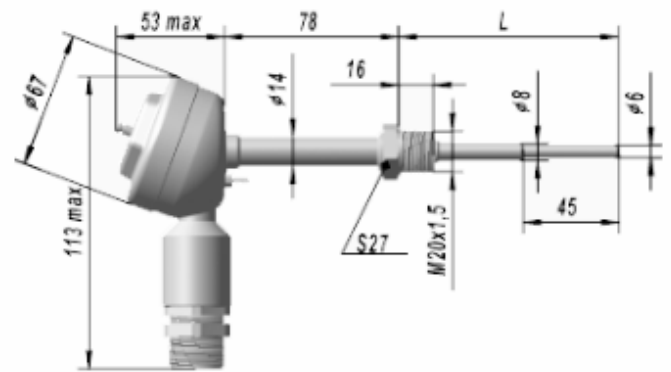


Рис.4

Штуцер неподвижный

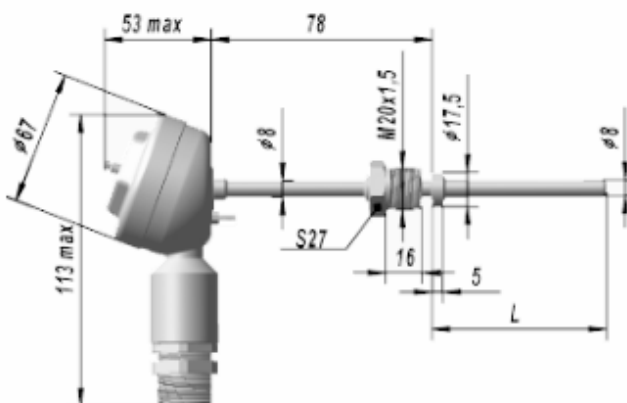


Рис.5

Штуцер подвижный

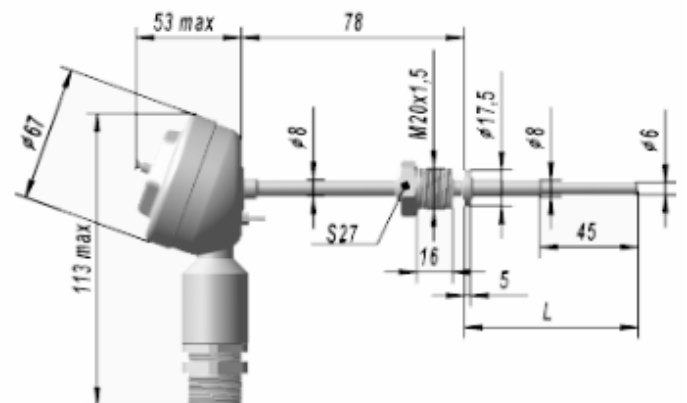


Рис.6

Штуцер подвижный

Конструктивные исполнения для рисунков 1, 2, 5, 6

Конструктивное исполнение	Длина, L, мм	Материал защитной арматуры	Масса, кг, не более
00	60	Сталь 12X18H10T	0,60
-01	80		
-02	100		
-03	120		
-04	160		
-05	200	0,66	



-06	250				
-07	320				
-08	400				
-09	500			0,72	
-10	630				
-11	800			0,79	
-12	1000				
-13	1250				
-14	1600			0,87	
-15	2000			0,96	
-16	60			1,12	
-17	80			Коррозионностойкое исполнение, сталь 10X17H13M2T	0,60
-18	100				
-19	120				
-20	160				
-21	200				
-22	250	0,66			
-23	320				
-24	400	0,72			
-25	500				
-26	630				
-27	800	0,79			
-28	1000				
-29	1250	0,87			
-30	1600	0,96			
-31	2000	1,12			

Конструктивные исполнения для рисунков 3, 4

Конструктивное исполнение	Длина, L, мм	Материал защитной арматуры	Масса, кг, не более	
-01	80	Сталь 12X18H10T	0,60	
-02	100			
-03	120			
-04	160			
-05	200			
-06	250			0,66
-07	320			
-08	400			0,72
-09	500			
-10	630			0,79
-11	800			
-12	1000			0,87
-13	1250			0,96
-14	1600			1,12
-15	2000			Коррозионностойкое исполнение, сталь 10X17H13M2T
-17	80			
-18	100			
-19	120			
-20	160			
-21	200	0,66		
-22	250			
-23	320	0,72		
-24	400			



-25	500		0,79
-26	630		
-27	800		
-28	1000		
-29	1250		
-30	1600		
-31	2000		0,87
			0,96
			1,12

Тип	НСХ датчика	Диапазон измеряемых температур, °С	Основная приведенная погрешность, % от диапа.
ТСПУ 9418	100П	-200...+50	1
		-100...+50	1
		-50...+50	0,5
		-25...+25	1
		0...+50	1
		0...+100	0,5
		0...+200	0,5
		+150...+200	1
		+200...+300	1
		+200...+400	0,5
		+400...+600	1
ТСМУ 9418	100М	-50...+50	1
		-25...+25	1,5
		0...+50	1,5
		0...+100	1
		0...+150	1
		+50...+100	1,5
		+100...+150	1,5

Схемы соединений



Запись при заказе

"XXXXX XXX(-X)-XX(-XXX)-XXX(-XXX)-XX"

1 2 3 4 5 6 7

1 - Тип термопреобразователя:

- ТСПУ 9418;
- ТСМУ 9418.

2 - Номер рисунка (1...6):

- 1 - без штуцера;



- 2 - без штуцера с утонением;
- 3 - неподвижный штуцер;
- 4 - неподвижный штуцер с утонением;
- 5 - подвижный штуцер;
- 4 - подвижный штуцер с утонением.

- 3 - Длину монтажной части.
- 4 - Материал защитной арматуры (если 12Х18Н10Т - не указывается).
- 5 - Диапазон измеряемых температур.
- 6 - Выходной унифицированный сигнал:
 - (4-20) мА;
 - (0-5) мА.

- 7 - Приведенная погрешность.

Пример записи при заказе ТСМУ 9418, выполненного по рис. 3, длина $l=250$ мм, материал защитной арматуры ст. 10Х17Н13М2Т, диапазон измеряемых температур $(-150...+150)$ °С, выходной сигнал (4-20) мА, погрешность 0,5%:

«ТСМУ 9418 - 3 - 250мм - 10Х17Н13М2Т - $(-150...+150)$ °С - (4-20)мА - 0,5%».

Примечания:

- 1. Источник питания в комплект поставки не входит.

При заказе уточняйте - с комплектом монтажных частей (КМЧ) или без него (раздел IV)

В качестве блока питания можно использовать БПС 24М, БПС 30М, БПС 36М (см. раздел IV).

- 2. Передвижной штуцер ДДШ 4.473.002-04 может поставляться отдельно.

- 3. Комплект монтажных частей заказывается отдельно. (См. КМЧ 075001-00 для трубного монтажа электрической соединительной линии или КМЧ 075001-01 для бронированного кабеля в разделе III).