



## **В-Ц12-49-8 электровентилятор среднего и высокого давления**

- Среднего и высокого давления
- Одностороннего всасывания
- Корпус спиральный, неповоротный, неразъемный
- 20 вперед загнутых лопаток
- Правое и левое направление вращения
- Общего назначения изготавливается из углеродистой стали, коррозионностойкие (К) – из нержавеющей стали.

### **Технические характеристики**

Типоразмер вентилятора	Конструктивное исполнение	Двигатель		Частота вращения рабочего колеса, мин <sup>-1</sup>	Параметры в рабочей зоне		Масса вентилятора не более, кг
		Типоразмер	Мощность, кВт		Производительность, тыс. м <sup>3</sup> /час	Полное давление, Па	
В-Ц12-49-8-01	3	AIP250S6	45	985	19,0-40,0	2200-2552	1290
В-Ц12-49-8К-01		AIP250M6	55	985	19,0-48,0	2200-2520	1335
		AIP280S6	110	1465	28,0-45,0	4900-5500	1585

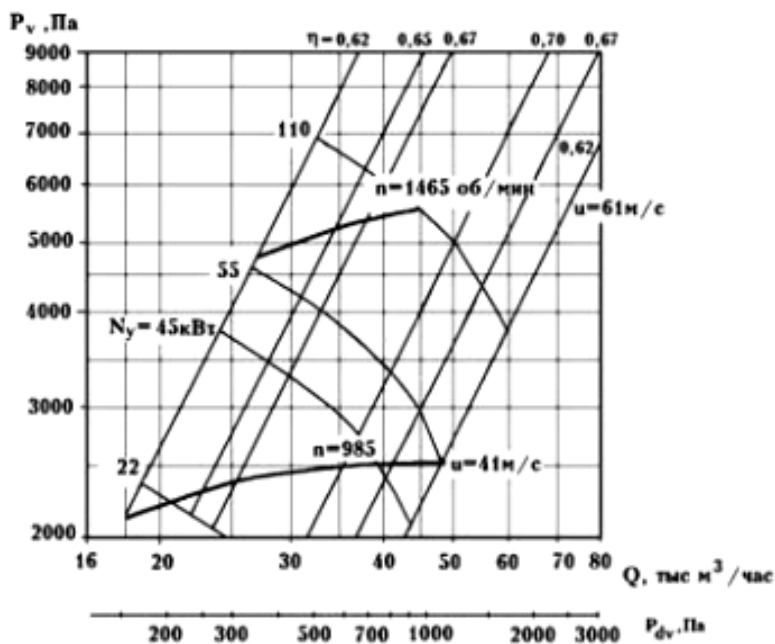
### **Акустические характеристики**

Вентилятор	n, мин <sup>-1</sup>	Значение L <sub>p1</sub> , дБ в октавных полосах f, Гц								L <sub>pa</sub> , дБА
		63	125	250	500	1000	2000	4000	8000	
В-Ц12-49-8	985	110	114	116	114	105	101	95	88	114
	1465	115	118	122	124	122	113	109	103	126

Акустические характеристики измерены со стороны нагнетания при номинальном режиме работы вентилятора. На стороне всасывания уровни звуковой мощности на 3 дБ ниже, приведенных в таблице.

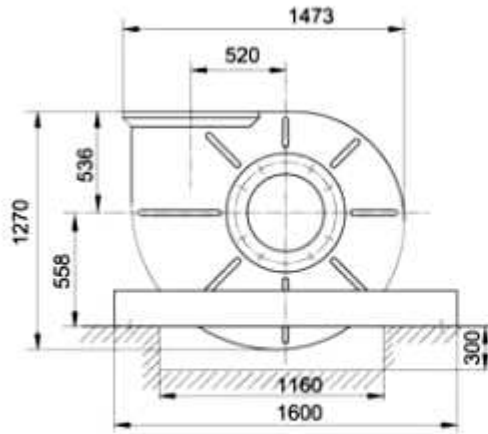
На границах рабочего участка аэродинамической характеристики уровни звуковой мощности на 3 дБ выше звуковой мощности, соответствующего номинальному режиму работы вентилятора.

### **Аэродинамические характеристики (для асинхронной частоты вращения)**



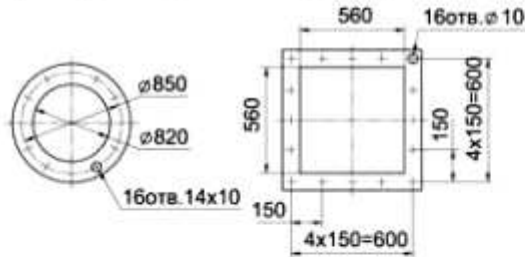


**Габаритные и присоединительные размеры (мм)**

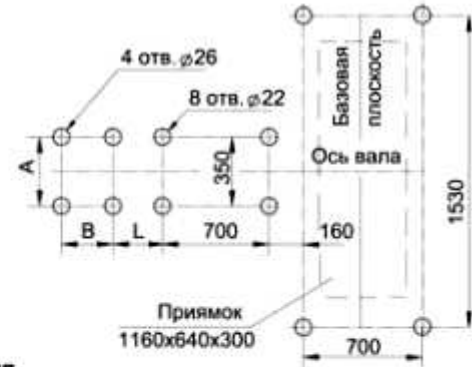


**Входной фланец**

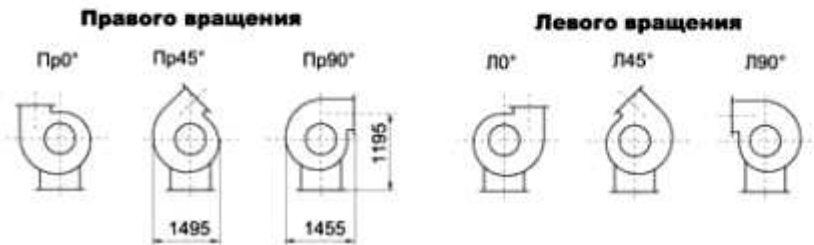
**Выходной фланец**



**Расположение отверстий под фундаментные болты**



**Положения корпуса вентилятора**



Двигатель	Размеры, мм		
	A	B	L
4A250S6	406	311	339
4A250M6	406	349	339
4A280M4	457	368	391

Прямо́к  
1160x640x300