



АМН-1.3, АМП-1.3 арматура магистральная

Арматуры магистральные АМН-1.3, АМП-1.3 предназначены для установки рН-ОВП-электродов с различного видами арматур, flat-электродов, кондуктометрических датчиков.

Технические характеристики

Наименование	Значение
Материалы, контактирующие с анализируемой средой	АМН-1.3: сталь 08/12Х18Н10Т ГОСТ 5632-72; АМП-1.3: СРСV; кольца уплотнительные ГОСТ 9833-73, фторкаучуковые
Рабочее давление анализируемой среды, МПа, не более	1,6
Присоединение	ниппельное (штуцерно-торцовое); муфтовое; фланцевое

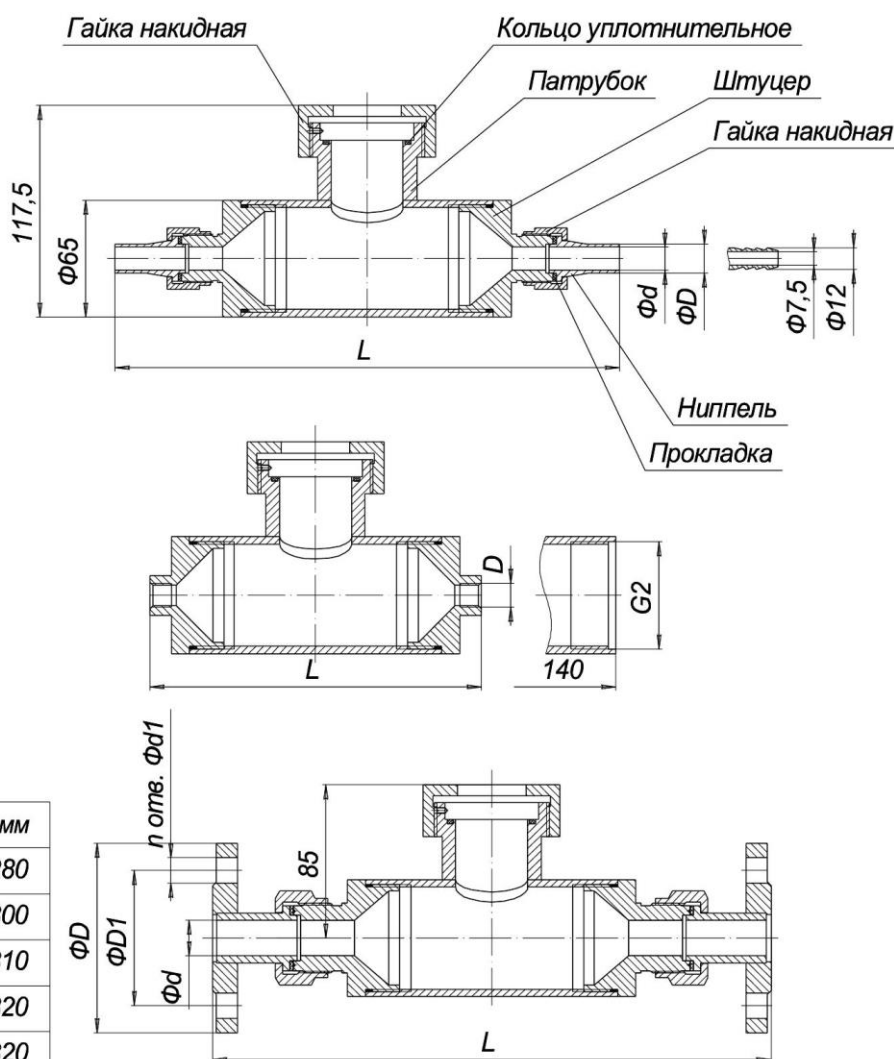
Габаритный чертеж

Арматуры магистральные АМН-1.3

d, мм	D, мм	L, мм
13	16	280
10	14	280
15	22	300
20	25	310
25	32	320
32	38	320

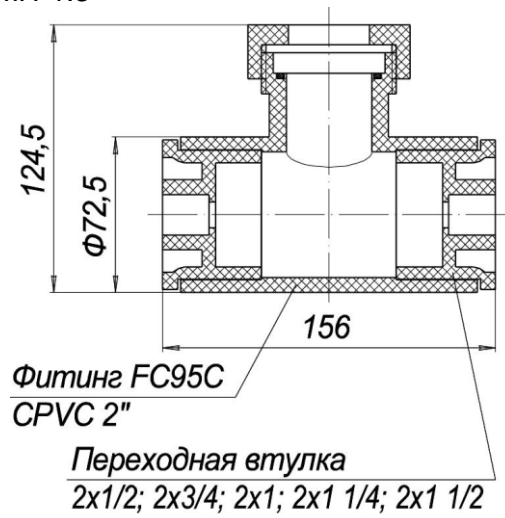
D, мм	L1, мм
G-1/4	184
G-3/8	188
G-1/2	192
G-3/4	196
G-1	200

d, мм	D, мм	D1, мм	d1, мм	n	L, мм
10	90	60	14	4	280
15	95	65			300
20	105	75			310
25	115	85			320
32	135	100	18		320





Арматуры магистральные АМП-1.3



Примеры использования арматур магистральных АМН-1.3, АМП-1.3

