



## МП2-У ОШ



Манометры МП2-У ОШ предназначены для измерения избыточного и вакуумметрического давления неагрессивных, некристаллизующихся по отношению к медным сплавам жидкостей, пара и газа, в том числе кислорода, ацетилена.

### **Технические характеристики манометров МП2-У ОШ:**

Наименование прибора	Диапазон, Па	Диапазон, кгс/см <sup>2</sup>
МП2-У ОШ	0...100 кПа	0...1 кгс/см <sup>2</sup>
	0...160 кПа	0...1,6 кгс/см <sup>2</sup>
	0...250 кПа	0...2,5 кгс/см <sup>2</sup>
	0...400 кПа	0...4 кгс/см <sup>2</sup>
	0...600 кПа	0...6 кгс/см <sup>2</sup>
	0...1 МПа	0...10 кгс/см <sup>2</sup>
	0...1,6 МПа	0...16 кгс/см <sup>2</sup>
	0...2,5 МПа	0...25 кгс/см <sup>2</sup>
	0...4 МПа	0...40 кгс/см <sup>2</sup>
	0...6 Мпа	0...60 кгс/см <sup>2</sup>
	0...10 МПа	0...100 кгс/см <sup>2</sup>
	0...16 МПа	0...160 кгс/см <sup>2</sup>
	0...25 МПа	0...250 кгс/см <sup>2</sup>
	0...40 МПа	0...400 кгс/см <sup>2</sup>
0...60 МПа	0...600 кгс/см <sup>2</sup>	

Примечание: диапазоны показаний приборов (единицы измерения оговариваются при заказе).

### **Дополнительные характеристики манометров МП2-У ОШ:**

Наименование	Значение
Диаметр корпуса	60 мм
Класс точности приборов	2,5 (по заказу 1,5)
Степень защиты	IP40
Масса приборов	не более 0,15 кг
Материалы деталей:	<ul style="list-style-type: none"> <li>– корпус – сталь;</li> <li>– стекло – литое;</li> <li>– трубчатая пружина - медный сплав, железо-никелевый сплав*;</li> <li>– держатель - медный сплав;</li> <li>– механизм - медный сплав, нержавеющая сталь*.</li> </ul> <p><i>*детали прибора производятся из разных материалов</i></p>

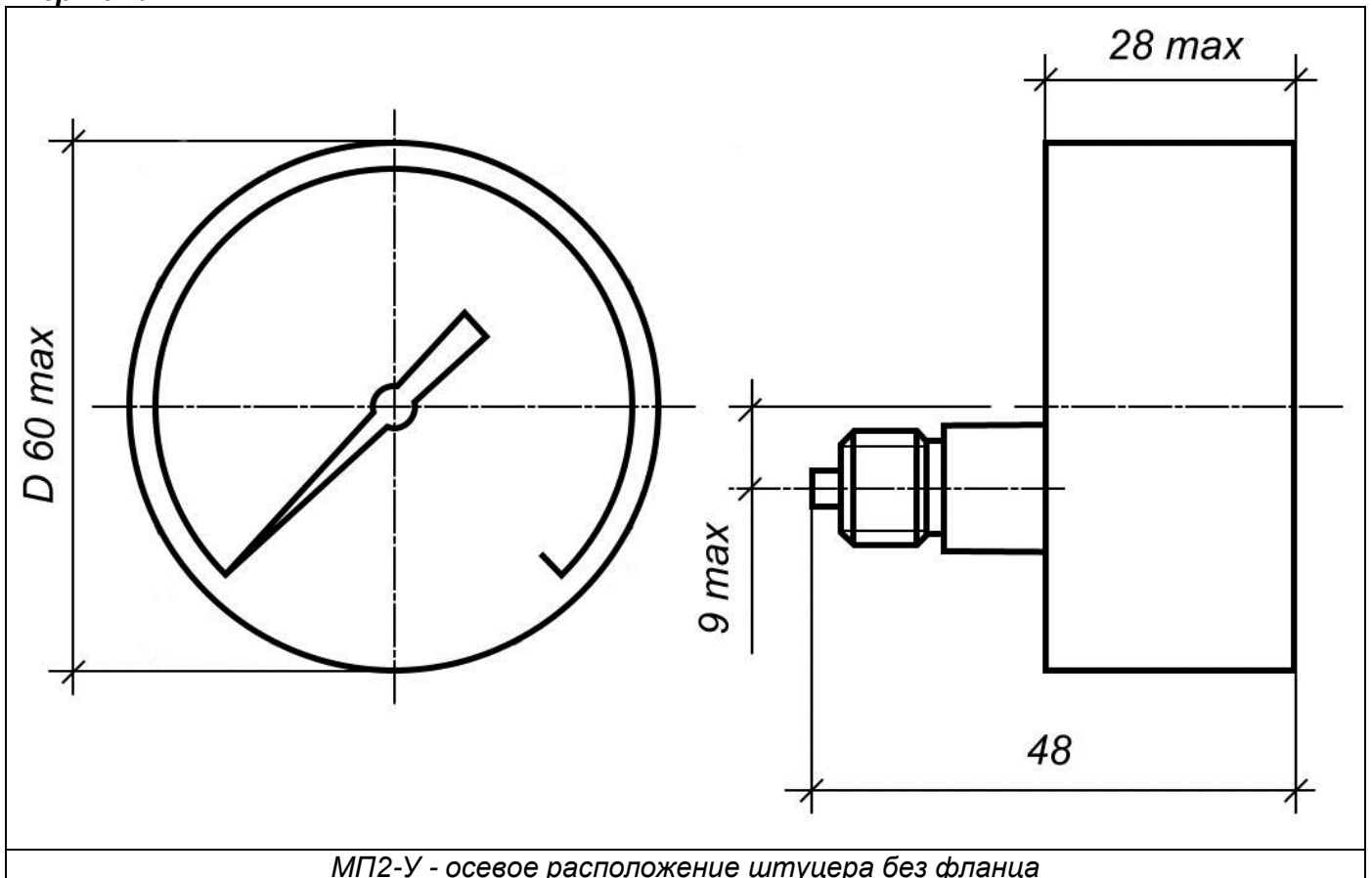


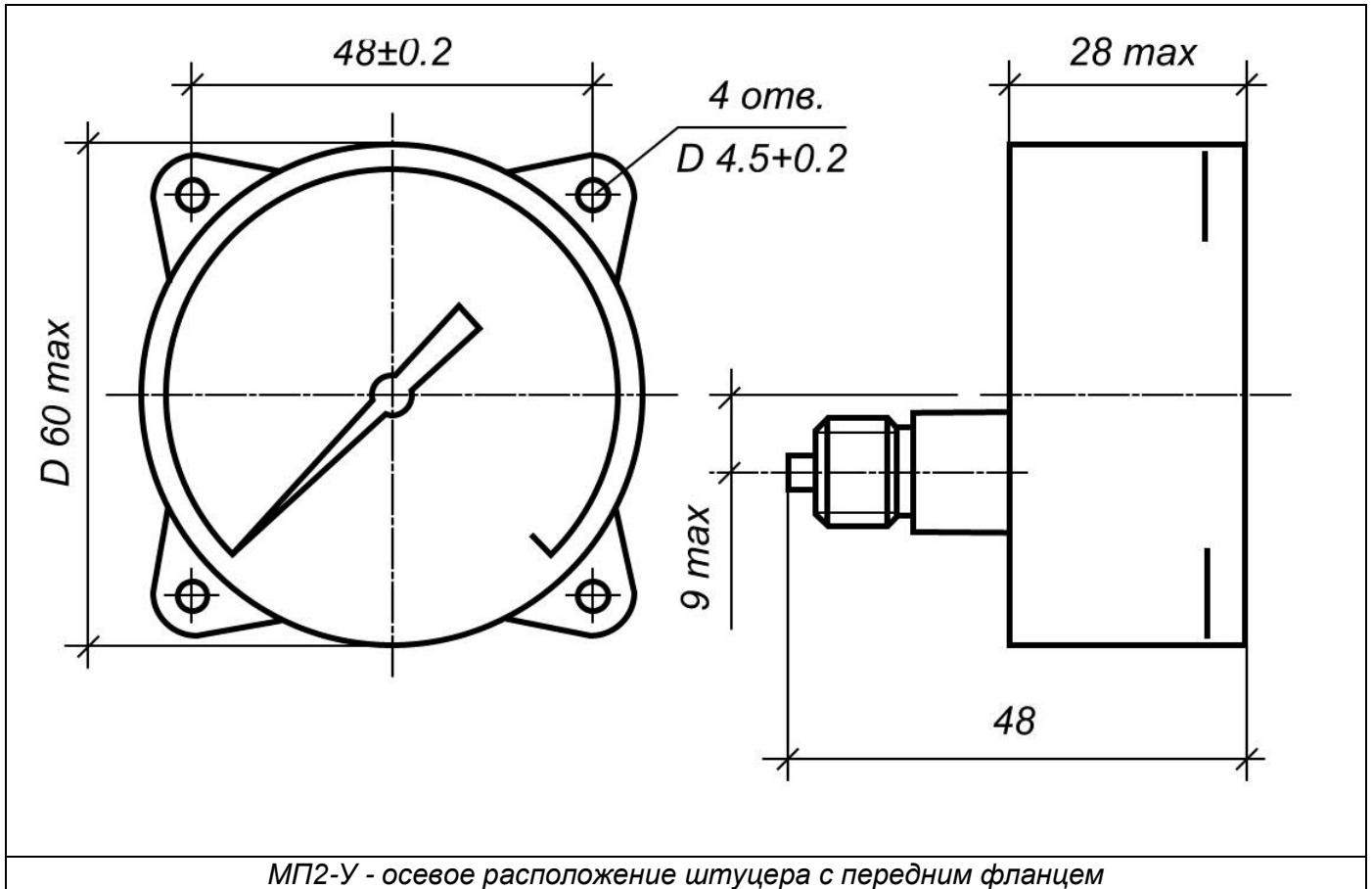
Климатическое исполнение	У2 (диапазон рабочих температур -50 до +60 °С)
Воздействие вибрации	от 5 до 25 Гц с амплитудой 0,1 мм
Фланец для крепления прибора на панели	– <b>-//-</b> - по умолчанию приборы поставляются без фланца; – <b>Ф</b> - по заказу приборы поставляются с передним расположением фланца
Измеряемая среда	– <b>-//-</b> - по умолчанию жидкость, пар, газ, в том числе пропан бутан; – <b>"кислород"</b> - по заказу исполнение для измерения давления жидкого, газообразного кислорода; – <b>"ацетилен"</b> - по заказу исполнение для измерения давления ацетилена
Резьба присоединительного штуцера	– <b>-//-</b> - по умолчанию метрическая резьба М12х1,5-8g – <b>G1/4-B</b> - по заказу дюймовая резьба – <b>K1/4</b> - по заказу коническая резьба
Технологическая черта на шкале	– <b>-//-</b> - по умолчанию без черты – <b>"черта"</b> - по заказу нанесение технологической черты на циферблат (в примечании к заказу обязательно укажите на какой отметке)

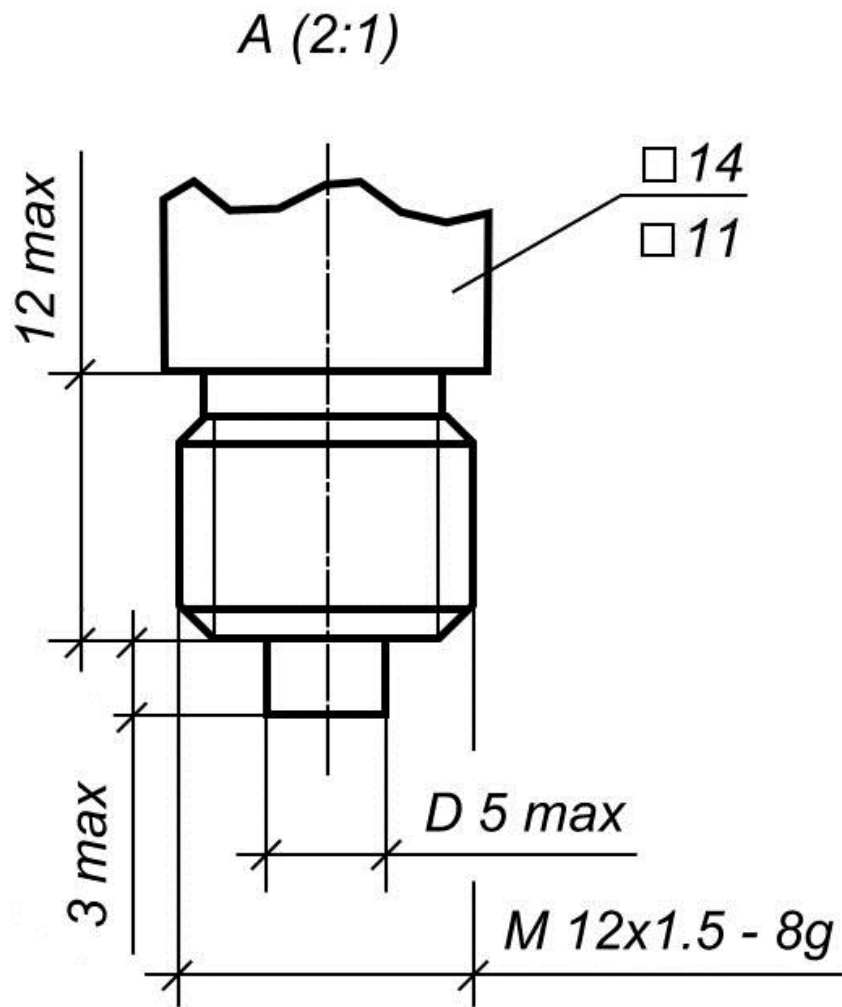
Периодическая поверка приборов в процессе эксплуатации производится в соответствии с МИ 2124-90.

Межповерочный интервал – 2 года.

#### Чертежи







МП2-У - присоединительный штуцер