



ГБЛ горелка газовая промышленная автоматизированная



Газовые горелки **ГБЛ** мощностью от 0,45 до 5,0 МВт имеют блочную конструкцию, являются полностью автоматизированными и предназначены для сжигания природного или попутного нефтяного газа.

Горелки отличаются долговечностью в работе, надежностью в эксплуатации и простотой монтажа, пуско-наладки и обслуживания.

Особенности газовых горелок ГБЛ:

- полностью автоматизированные газовые горелки;
- диапазон мощности: 450 - 5000 кВт;
- топливо: природный газ, попутный нефтяной газ (по согласованию);
- присоединительное давление газа:
 - низкое (до 5 кПа);
 - среднее (от 5 до 45 кПа);
- диаметр газовой арматуры: 20, 50, 65, 80 мм;
- регулирование соотношения «топливо/воздух»: раздельное (посредством электронного регулятора и двух сервоприводов);
- регулирование мощности:
 - плавно-двухступенчатое;
 - многоступенчатое;
 - модулируемое;
- автоматика управления:
 - горелкой;
 - горелкой и теплоагрегатом.

Преимущества модулируемых горелок:

- продление срока службы теплоагрегата;
- экономия топлива (более 10%) и электроэнергии (более 20%);
- минимальное количество вредных выбросов в атмосферу ($CO = 0\%$, $NOx < 80 \text{ мг/м}^3$);
- широкий диапазон регулирования мощности (10 - 100%);
- полная автоматизация и повышение безопасности работы теплоагрегата.

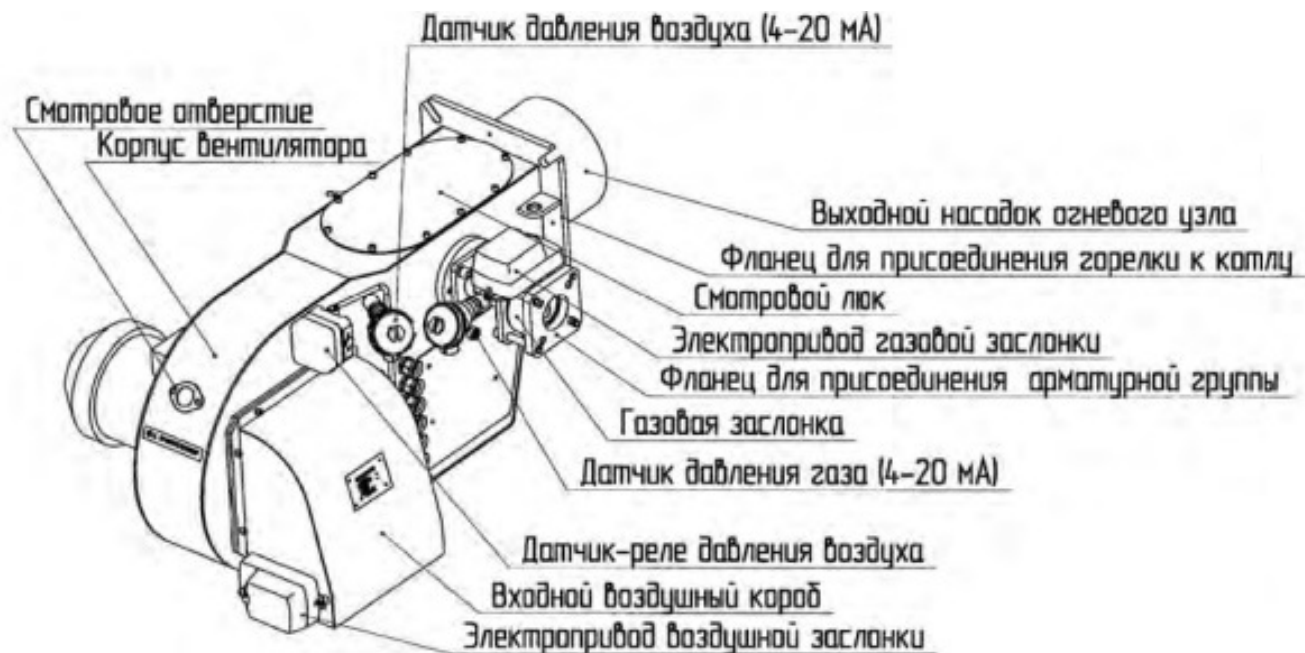
Структура условного обозначения газовой горелки:

Горелка газовая **ГБЛ - 1 - 2 - 3 - 4** ТУ3696-048-00225555-96:

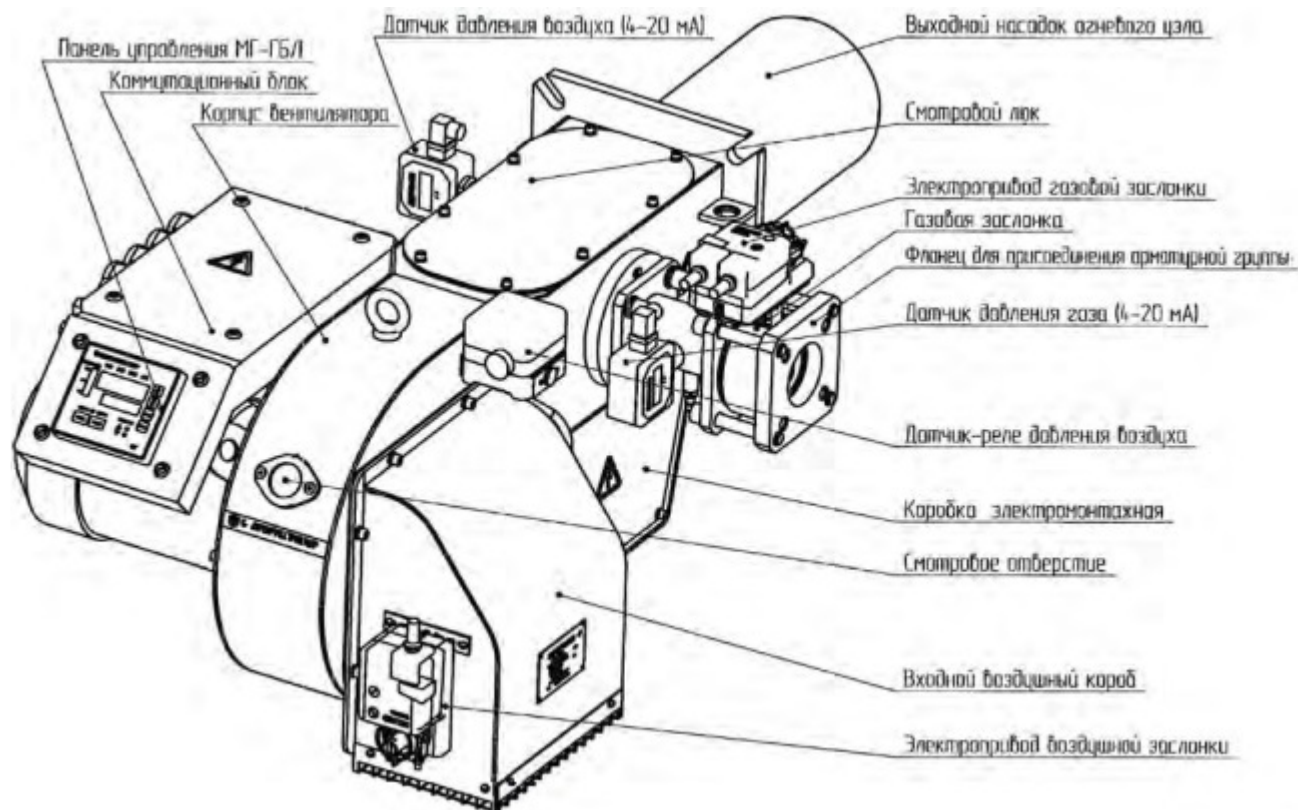
1. - Номинальная тепловая мощность: 0,35; 0,45; 0,7; 0,85; 1,2; 1,5; 1,9; 2,2; 2,8; 3,5; 4,0; 5,0.
2. - Модификация горелки:
 - Р - для реверсивных топок (также для трехходовых или двухходовых жаротрубных котлов);
 - К - короткофакельная;
 - Д - длиннофакельная (для модификаций по мощности: 0,85; 1,2; 5,0 МВт)
3. - Подвод газовой арматуры (для модификаций по мощности: 1,9; 2,8; 5,0 МВт):
 - Отсутствие индекса - справа;
 - Л - слева.
5. - Автоматика управления



Горелка газовая без автоматики управления

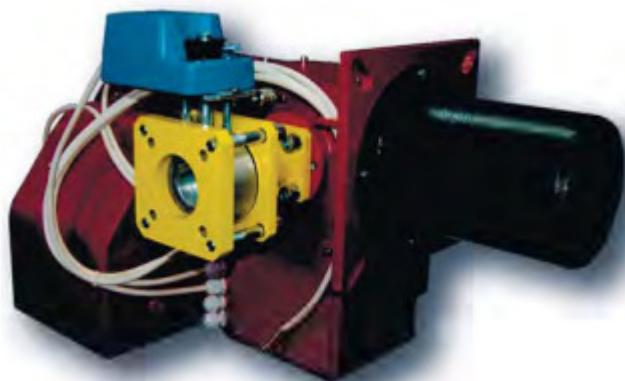


Горелка с менеджером горения МГ-ГБЛ





Горелка газовая блочная модулируемая ГБЛ-0,45/07

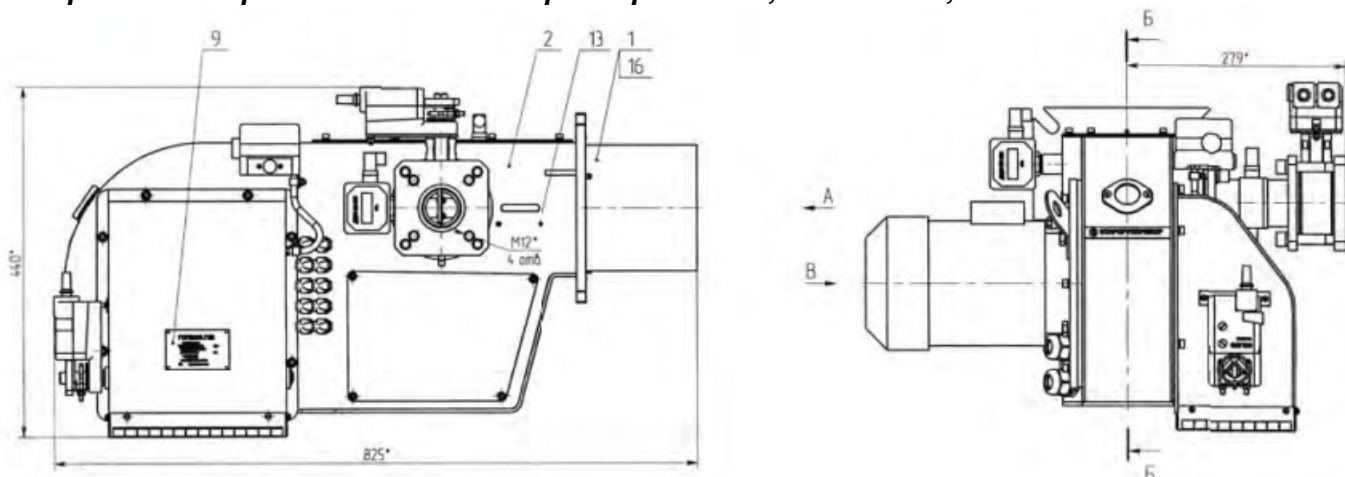


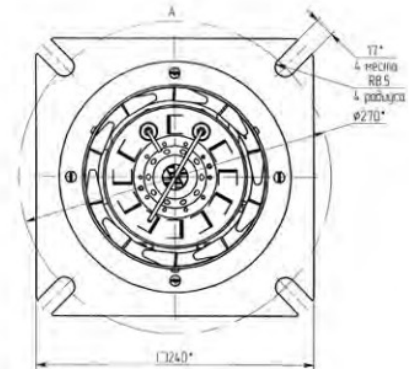
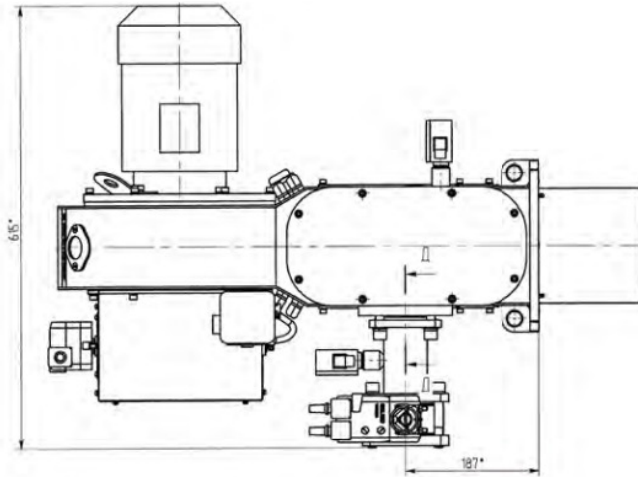
Газовая горелка **ГБЛ-0,45/07** применяется для экономичного и безопасного сжигания природного газа (ГОСТ 5542-87) в отопительных водогрейных и паровых котлах с прямоточной топкой, а также в других теплоагрегатах (по согласованию).

Технические характеристики

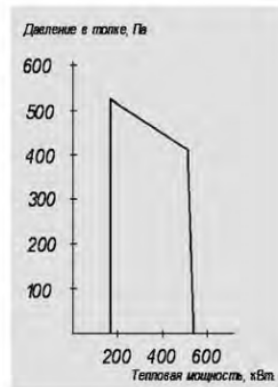
| Модификация горелки | ГБЛ-0,45К / ГБЛ-0,7К | | ГБЛ-0,45Р / ГБЛ-0,7Р | |
|---|---|---------------------|--|--|
| Применение | Для водотрубных котлов с прямоточной камерой сгорания | | Для реверсивных и прямоточных 3-х ходовых котлов | |
| Номинальная тепловая мощность котла (теплоагрегата), МВт | Не более 0,4 / 0,63 | | | |
| Номинальная тепловая мощность горелки, МВт | 0,45 / 0,7 | | | |
| Присоединительное давление газа | Низкое (До 5кПа), среднее (до 50 кПа) | | | |
| Номинальный расход газа, м ³ /ч | 49 / 76,3 | | | |
| Коэффициент регулирования мощности | Не менее 4 | | | |
| Преодолеваемое аэродинамическое сопротивление котла на номинальной мощности, Па | 420 / 350 | | | |
| Напряжение питания (50Гц), В | 380 | | | |
| Потребляемая электрическая мощность, кВт | Не более 1,6 | | | |
| Длина факела, мм | 700 / 800 | Ревверсивные котлы: | Прямоточные 3-х ходовые: | |
| Мин. длина камеры сгорания, мм: | - | 1050 / 1300 | 1150 / 1400 | |
| Диаметр факела, мм | 600 / 700 | - | - | |
| Мин. диаметр камеры сгорания, мм: | - | 550 / 650 | 500 / 650 | |
| Габаритные размеры без арматурной группы, мм | 825/615/440 | | 970/615/440 | |
| Масса горелки, кг | Не более 65 | | | |
| Автоматика управления | См. раздел «Автоматика управления» | | | |

Габаритные и присоединительные размеры ГБЛ-0,45К и ГБЛ-0,7К

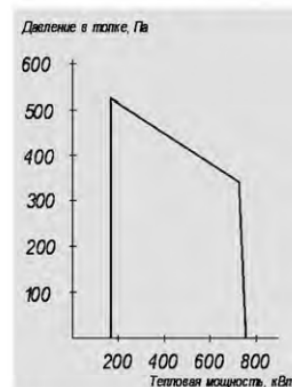




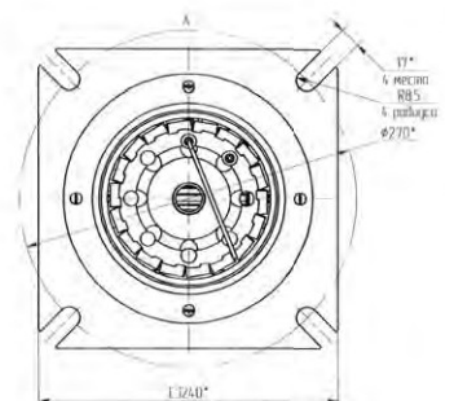
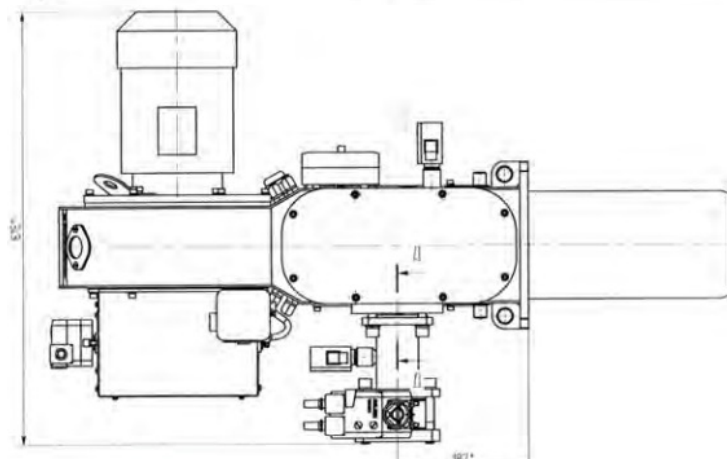
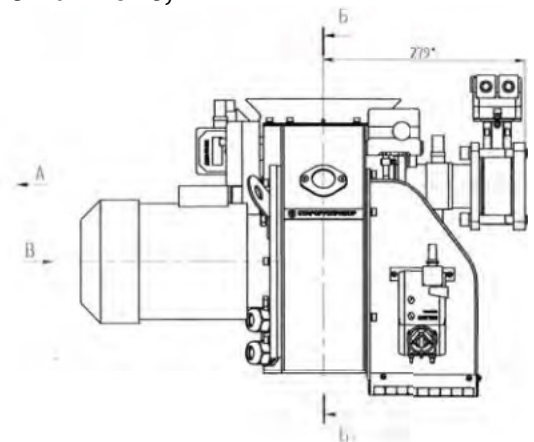
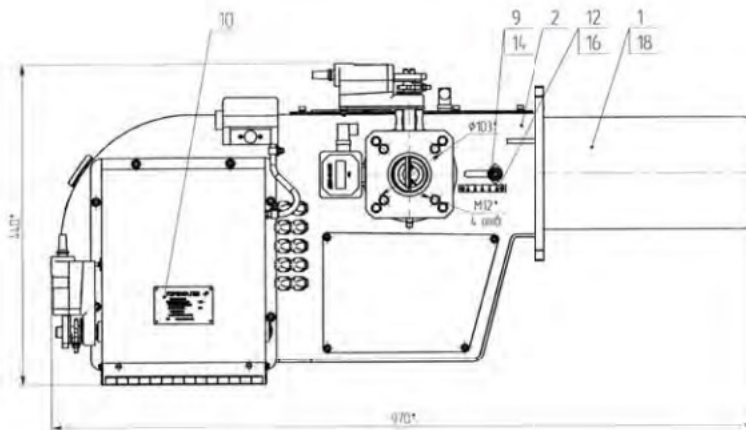
РАБОЧЕЕ ПОЛЕ ГОРЕЛКИ
ГБЛ-0,45К



РАБОЧЕЕ ПОЛЕ ГОРЕЛКИ
ГБЛ-0,7К

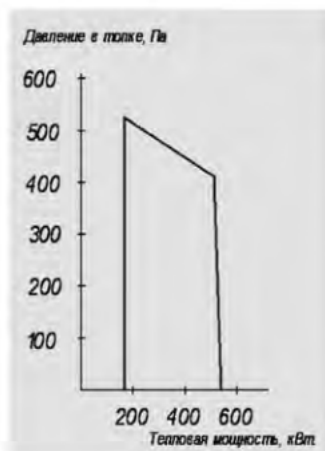


Габаритные и присоединительные размеры ГБЛ-0,45Р и ГБЛ-0,7Р

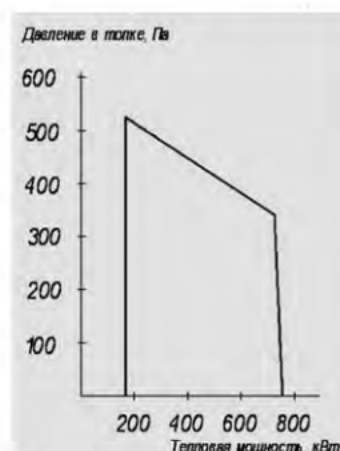




**РАБОЧЕЕ ПОЛЕ ГОРЕЛКИ
ГБЛ-0,45Р**



**РАБОЧЕЕ ПОЛЕ ГОРЕЛКИ
ГБЛ-0,7Р**



Горелка газовая блочная модулируемая ГБЛ-0,85/1,2



Горелка ГБЛ-0,85/1,2 применяется для экономичного и безопасного сжигания природного газа (ГОСТ 5542-87) в отопительных водогрейных и паровых котлах с прямоточной топкой, а также в других теплоагрегатах (по согласованию).

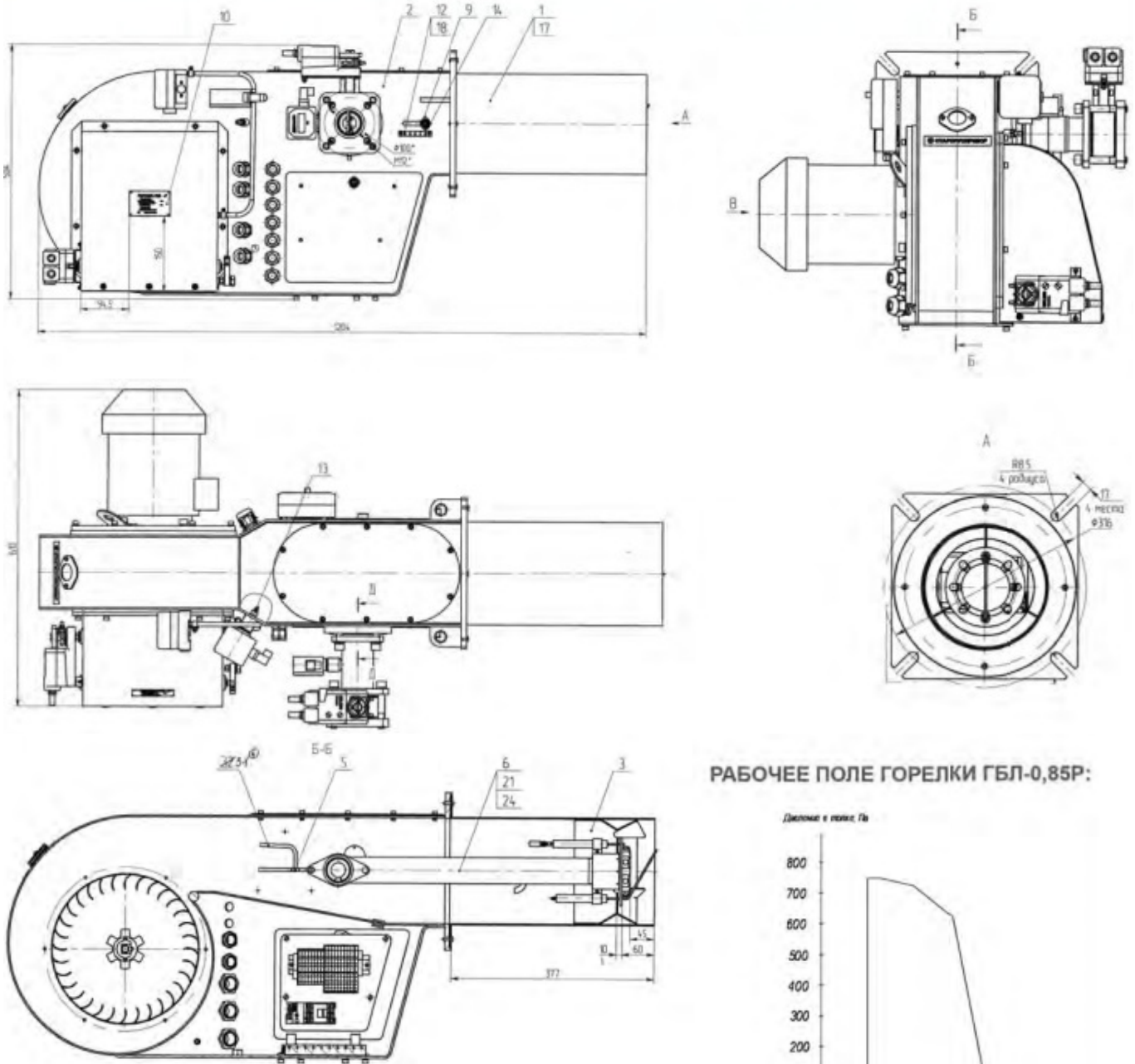
Технические характеристики

| Модификация горелки | ГБЛ-0,85К(Д) / ГБЛ-1,2К (Д) | | ГБЛ-0,85Р / ГБЛ-1,2Р | |
|---|---|--------------------|--|--|
| Применение | Для водотрубных котлов с прямоточной камерой сгорания | | Для реверсивных и прямоходных 3-х ходовых котлов | |
| Номинальная тепловая мощность котла (теплоагрегата), МВт | Не более 1,2 | | | |
| Номинальная тепловая мощность горелки, МВт | 0,85 / 1,2 | | | |
| Присоединительное давление газа | Низкое (До 5кПа), среднее (до 50 кПа) | | | |
| Номинальный расход газа, м³/ч | 92,6 / 130,6 | | | |
| Коэффициент регулирования мощности | Не менее 4 | | | |
| Преодолеваемое аэродинамическое сопротивление котла на номинальной мощности, Па | 630 / 430 | | | |
| Напряжение питания (50Гц), В | 380 | | | |
| Потребляемая электрическая мощность, кВт | Не более 1,6 | | | |
| Длина факела: короткий факел «К» (длинный факел «Д»), мм | 1000 / 1200 (1250 / 1450) * | Реверсивные котлы: | Прямоходные 3-х ходовые: | |
| Мин. длина камеры сгорания, мм: | - | 1400 / 1650 | 1550 / 1850 | |
| Диаметр факела: короткий факел «К» (длинный факел «Д»), мм | 700 / 700 (600 / 700) * | - | - | |
| Мин. диаметр камеры сгорания, мм: | - | 700 / 800 | 550 / 600 | |
| Габаритные размеры без арматурной группы, мм | 974x610x504 | | 1204/610/504 | |
| Масса горелки, кг | Не более 75 | | | |
| Автоматика управления | См. раздел «Автоматика управления» | | | |

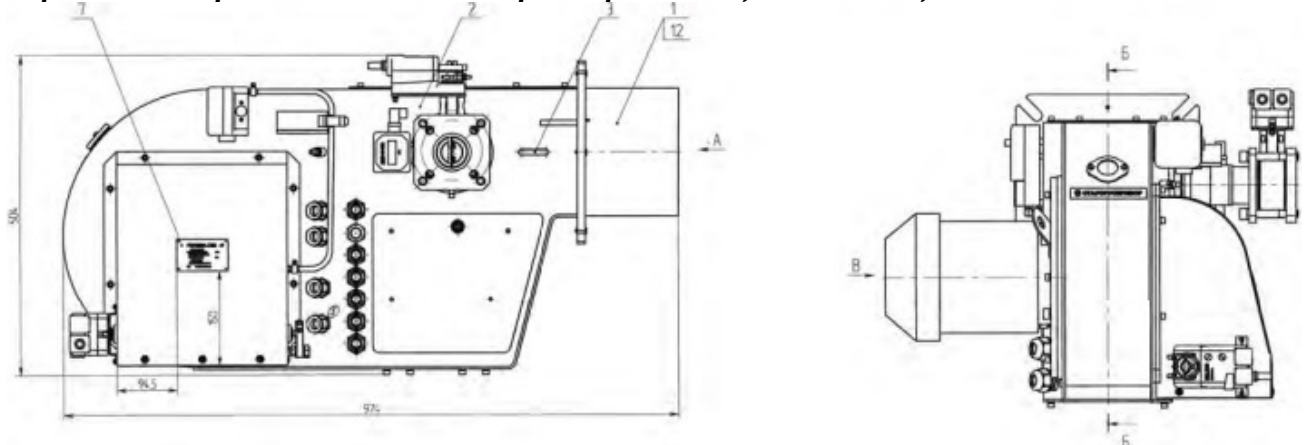
*горелки с индексом «Д» адаптированы к котлам «Факел-1» и «КВа-1»

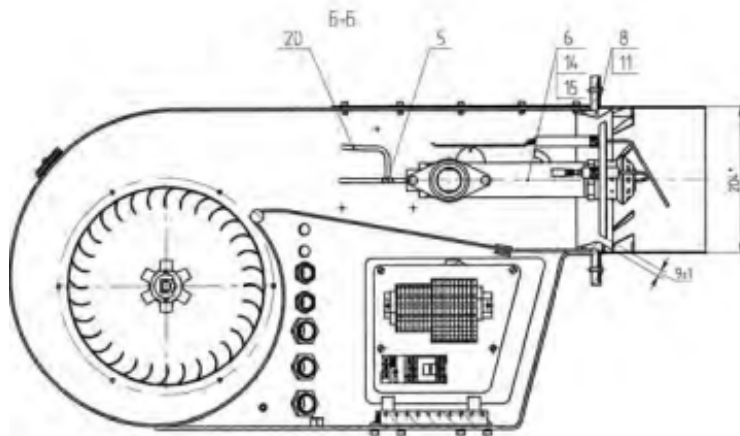
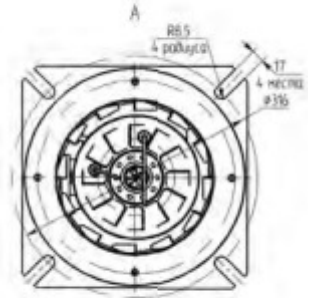
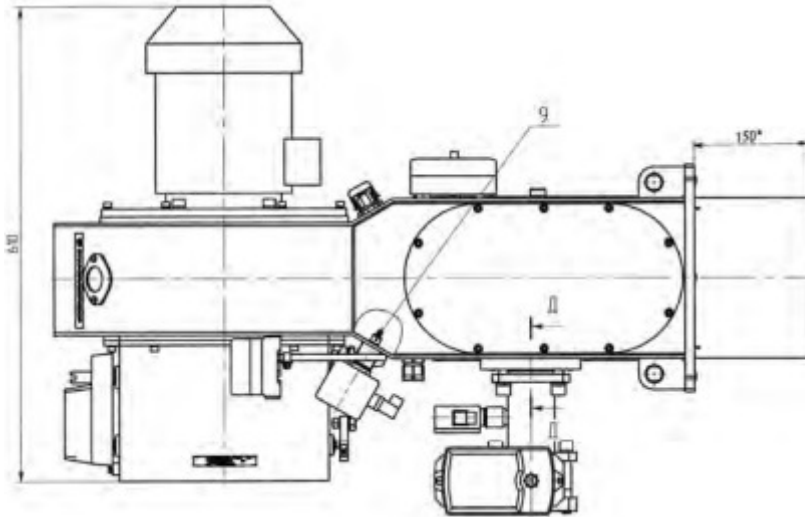


Габаритные и присоединительные размеры ГБЛ-0,85Р и ГБЛ-1,2Р

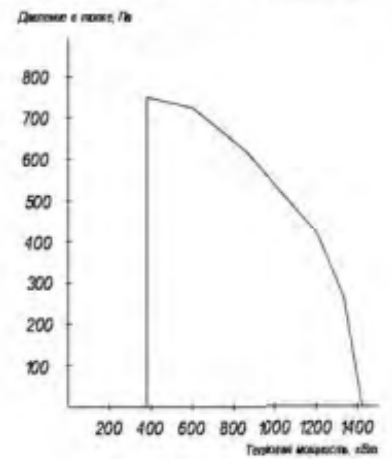


Габаритные и присоединительные размеры ГБЛ-0,85К и ГБЛ-1,2К





РАБОЧЕЕ ПОЛЕ ГОРЕЛКИ ГБЛ-1,2Р:



Горелка газовая блочная модулируемая ГБЛ-1,5/1,9



Горелка **ГБЛ-1,5/1,9** применяется для экономичного и безопасного сжигания природного газа (ГОСТ 5542-87) в отопительных водогрейных и паровых котлах с прямоточной топкой, а также в других теплоагрегатах (по согласованию).

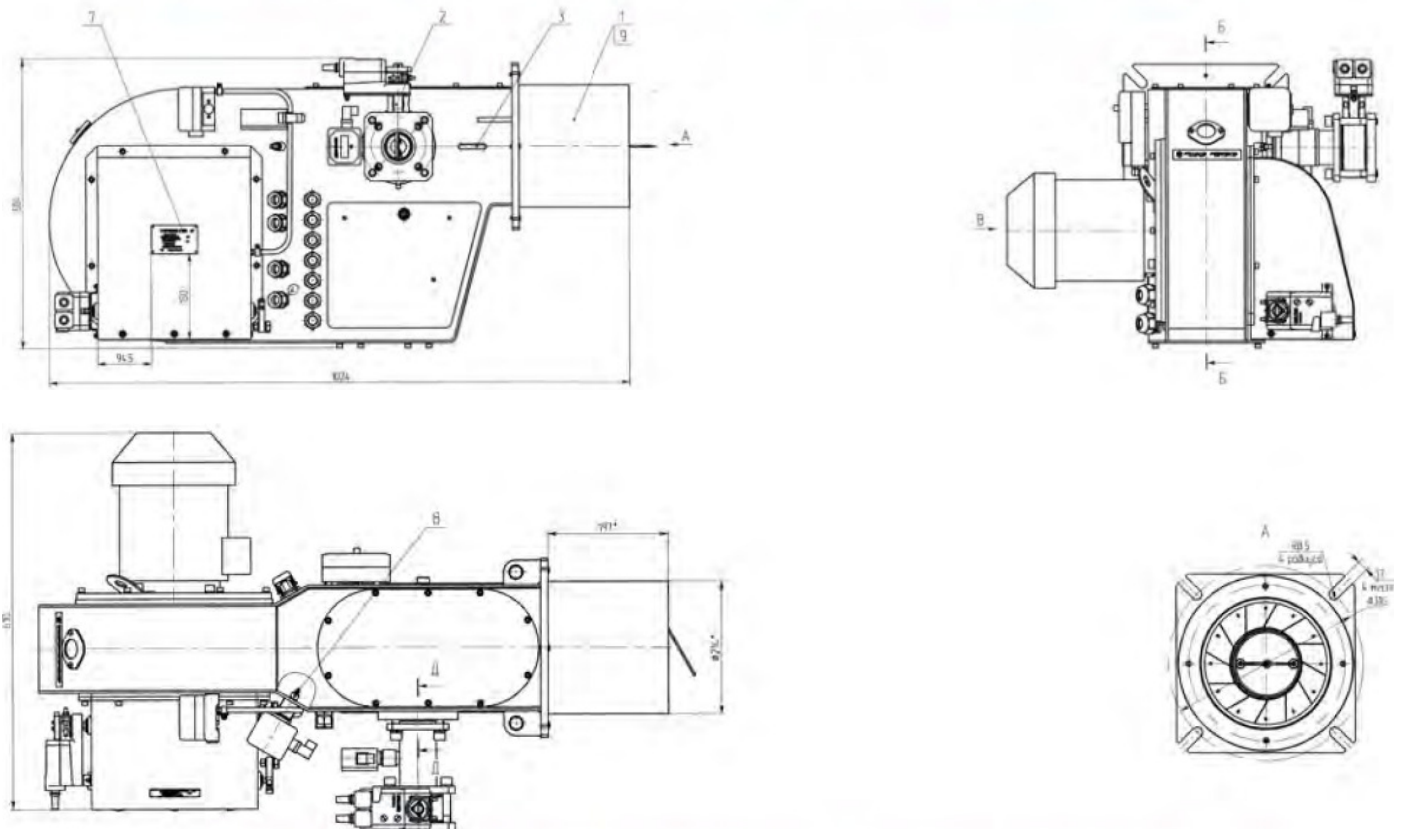


Технические характеристики

| Модификация горелки | ГБЛ-1,5К / ГБЛ-1,9К | | ГБЛ-1,5Р / ГБЛ-1,9Р | |
|---|---|--------------|--|--------------------------|
| Применение | Для водотрубных котлов с прямоточной камерой сгорания | | Для реверсивных и прямоходных 3-х ходовых котлов | |
| Номинальная тепловая мощность котла (теплоагрегата), МВт | 1,3 / 1,75 | | | |
| Номинальная тепловая мощность горелки, МВт | 1,5 / 1,9 | | | |
| Присоединительное давление газа | Низкое (До 5кПа), среднее (до 50 кПа) | | | |
| Номинальный расход газа, м³/ч | 163,5 / 207,1 | | | |
| Коэффициент регулирования мощности | Не менее 4 | | | |
| Преодолеваемое аэродинамическое сопротивление котла на номинальной мощности, Па | 430 / 600 | | | |
| Напряжение питания (50Гц), В | 380 | | | |
| Потребляемая электрическая мощность, кВт | Не более 1,5 | | Не более 2,5 | |
| Длина факела, мм | 1450 / 1750 | | Реверсивные котлы: | Прямоходные 3-х ходовые: |
| Мин. длина камеры сгорания, мм: | - | | 1800 / 2000 | 2050 / 2300 |
| Диаметр факела, мм | 800 / 900 | | - | - |
| Мин. диаметр камеры сгорания, мм: | - | | 850 / 950 | 650 / 750 |
| Габаритные размеры без арматурной группы, мм | 1024/610/504 | 1224/650/504 | 1230/687/560 | 1250/687/560 |
| Масса горелки, кг | Не более 80 | | | |
| Автоматика управления | См. раздел «Автоматика управления» | | | |

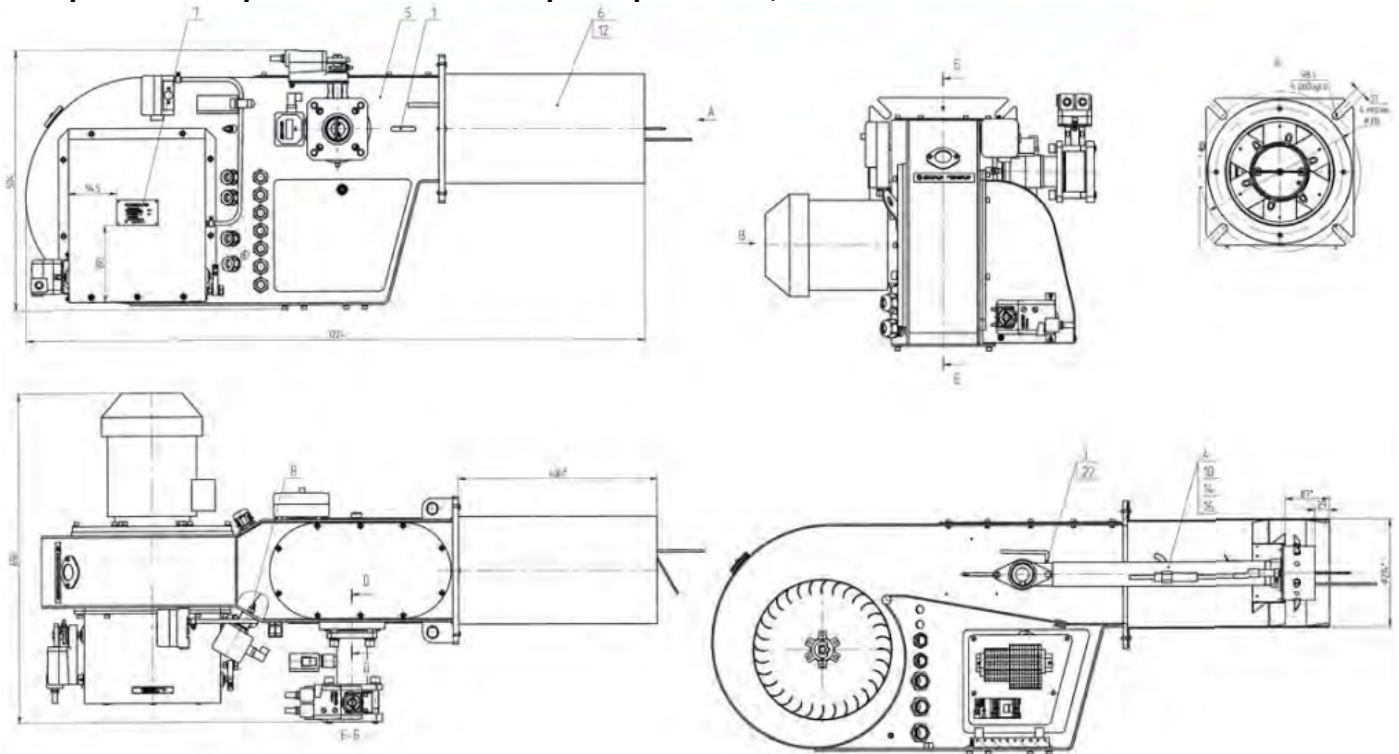
* «Горелка ГБЛ-1,9К адаптирована для работы с котлами ДКВр-4,0-13, двух горелочное оснащение»

Габаритные и присоединительные размеры ГБЛ-1,5К

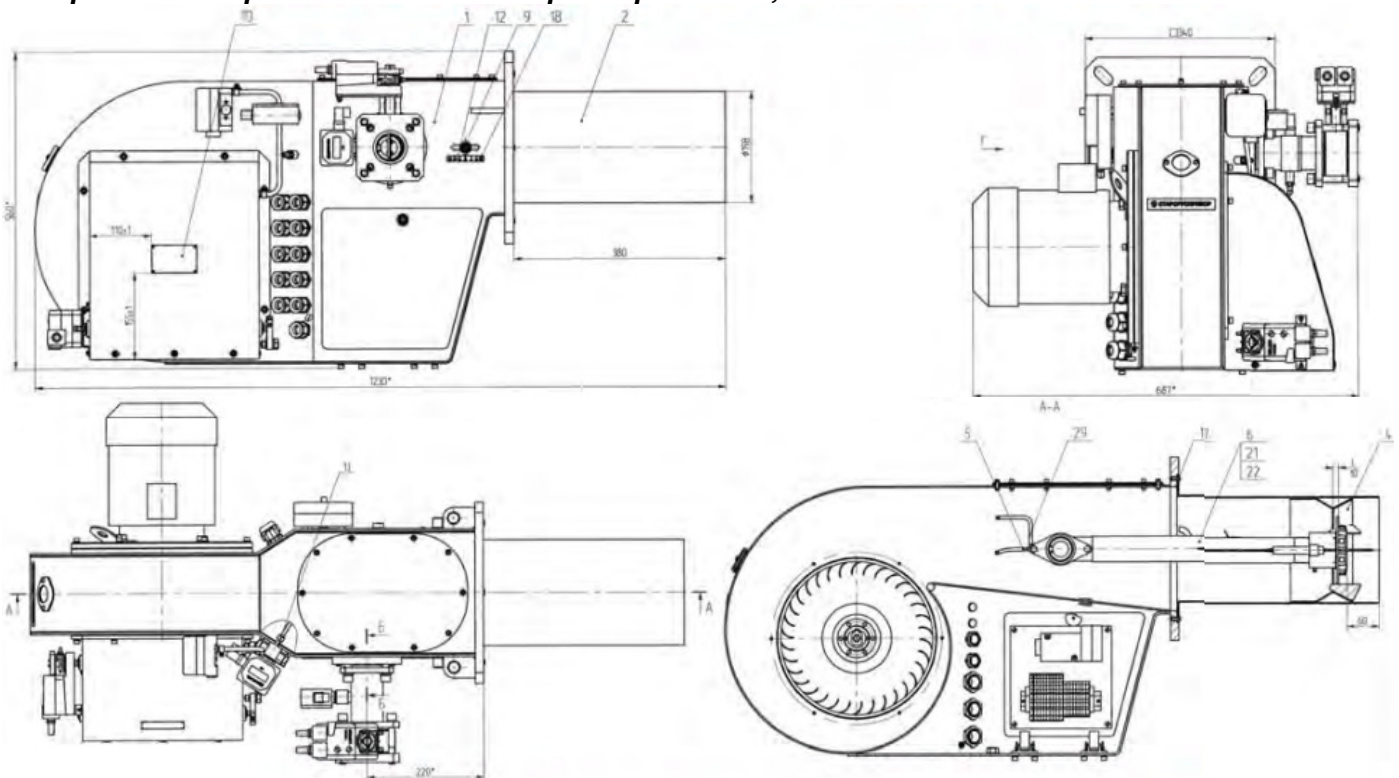




Габаритные и присоединительные размеры ГБЛ-1,9К

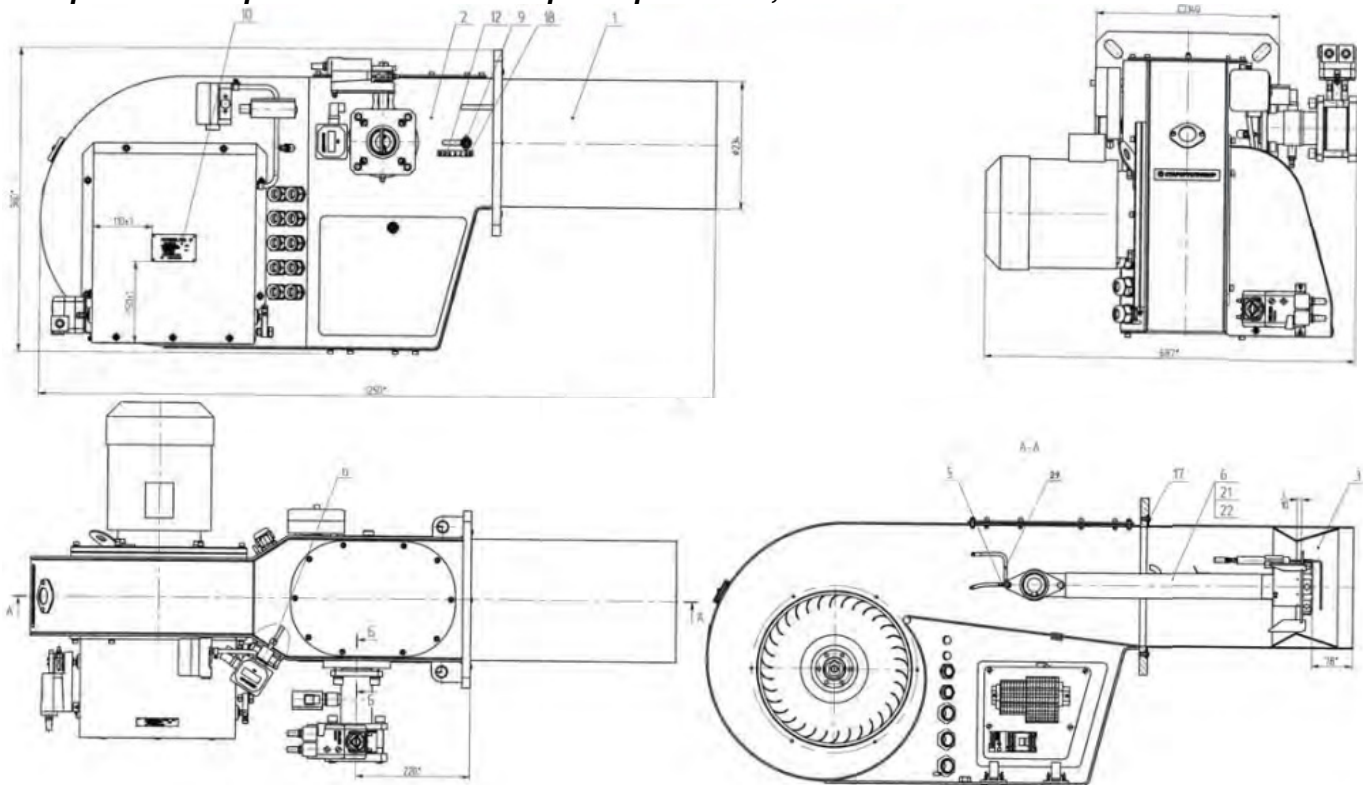


Габаритные и присоединительные размеры ГБЛ-1,5Р

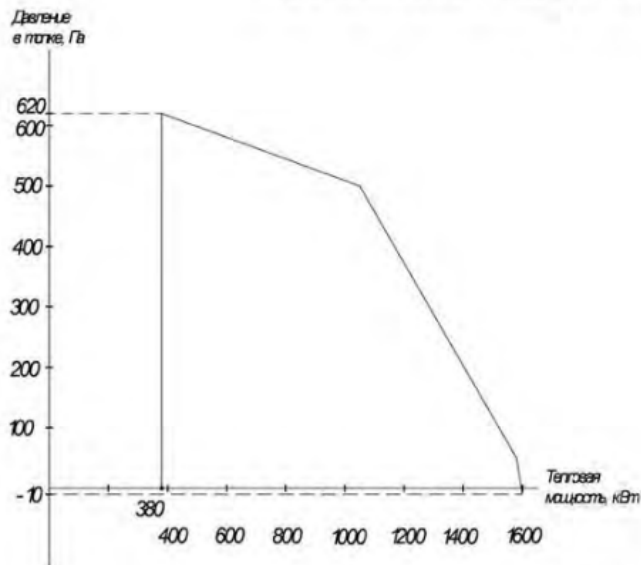




Габаритные и присоединительные размеры ГБЛ-1,9К



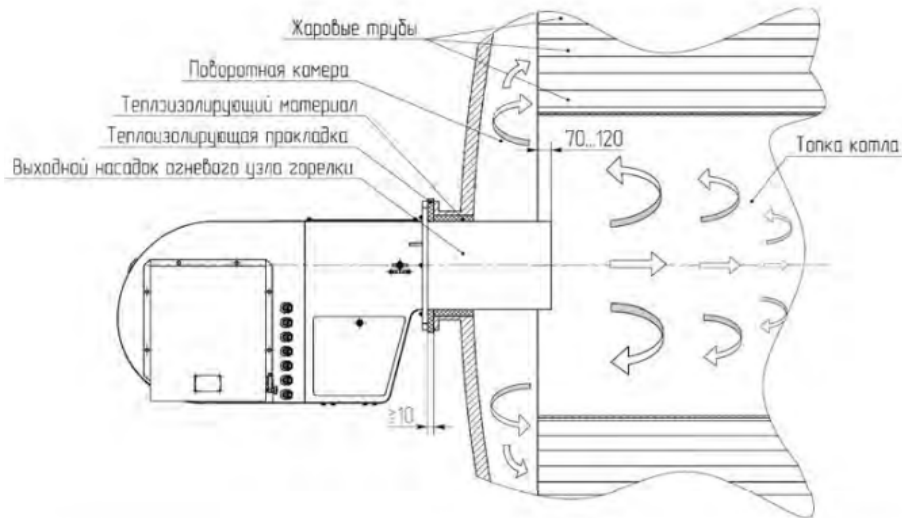
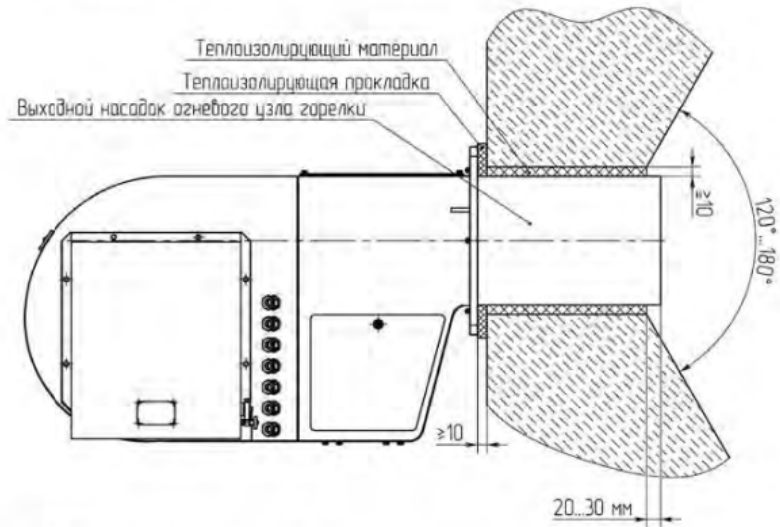
РАБОЧЕЕ ПОЛЕ МОЩНОСТИ ГОРЕЛКИ ГБЛ-1,5 И ГБЛ1,9





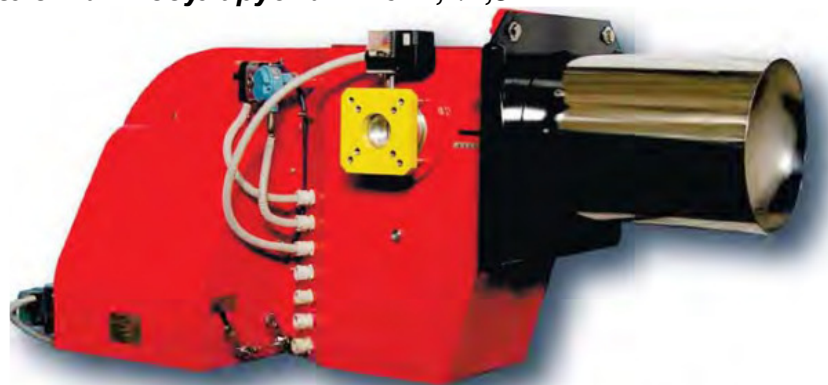
УСТАНОВКА ГОРЕЛОК ГБЛ-Р

УСТАНОВКА ГОРЕЛКИ НА ТЕПЛОАГРЕГАТ С ПРЯМОХОДНОЙ ТОПОЧНОЙ КАМЕРОЙ



УСТАНОВКА ГОРЕЛКИ НА ТЕПЛОАГРЕГАТ С РЕВЕРСИВНОЙ ТОПОЧНОЙ КАМЕРОЙ

Горелка газовая блочная модулируемая ГБЛ-2,2/2,8



Горелка ГБЛ-2,2/2,8 применяется для экономичного и безопасного сжигания природного газа (ГОСТ 5542-87) в отопительных водогрейных и паровых котлах с прямоточной топкой, а также в других теплоагрегатах (по согласованию).

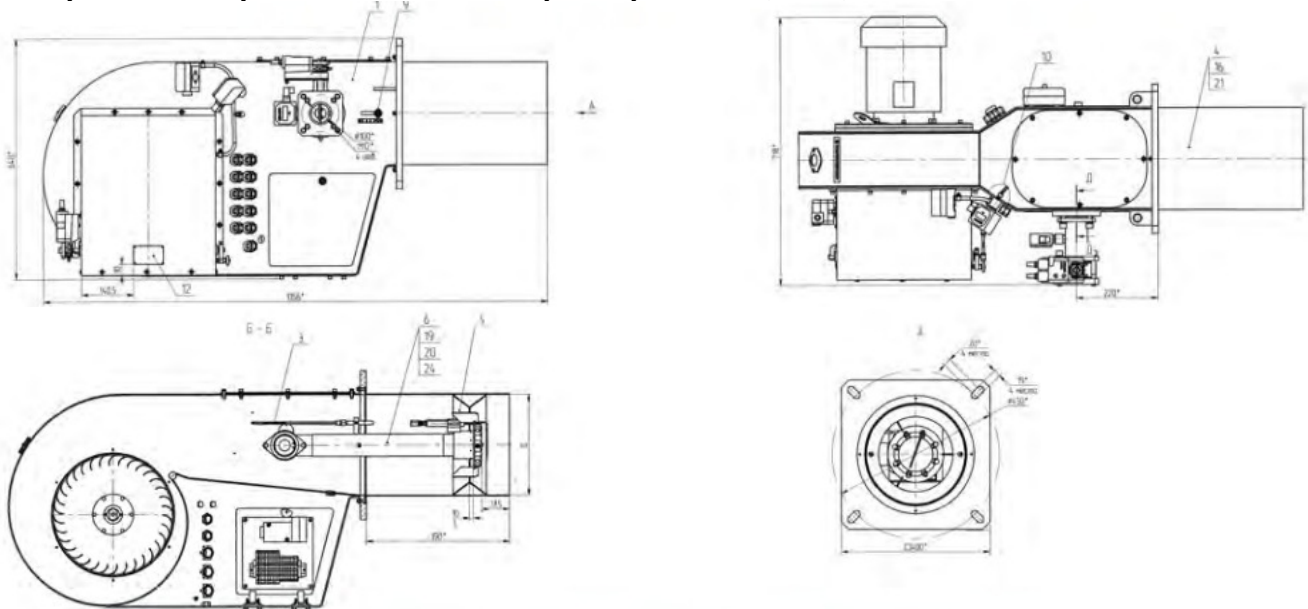


Технические характеристики

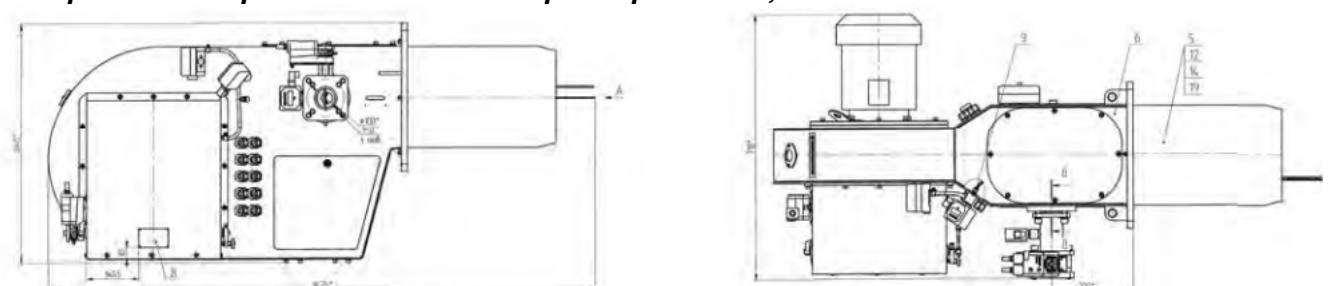
| Модификация горелки | ГБЛ-2,8К* | | ГБЛ-2,2Р / ГБЛ-2,8Р | |
|---|---|--------------------|--|--|
| Применение | Для водотрубных котлов с прямоточной камерой сгорания | | Для реверсивных и прямоходных 3-х ходовых котлов | |
| Номинальная тепловая мощность котла (теплоагрегата), МВт | 2,5 | | 2,0 / 2,5 | |
| Номинальная тепловая мощность горелки, МВт | 2,8 | | 2,2 / 2,8 | |
| Присоединительное давление газа | Низкое (До 5кПа), среднее (до 50 кПа) | | | |
| Номинальный расход газа, м³/ч | 239,8 / 305,4 | | | |
| Коэффициент регулирования мощности | Не менее 4 | | | |
| Преодолеваемое аэродинамическое сопротивление котла на номинальной мощности, Па | 800 / 550 | | | |
| Напряжение питания (50Гц), В | 380 | | | |
| Потребляемая электрическая мощность, кВт | Не более 7,0 | | | |
| Длина факела, мм | 2000 | Реверсивные котлы: | Прямоходные 3-х ходовые: | |
| Мин. длина камеры сгорания, мм: | - | 2140 / 2450 | 2450 / 2780 | |
| Диаметр факела, мм | 1000 | - | - | |
| Мин. диаметр камеры сгорания, мм: | - | 990 / 1080 | 710 / 765 | |
| Габаритные размеры без арматурной группы, мм | 1476/718/640 | | 1375/718/637 | |
| Масса горелки, кг | Не более 130 | | | |
| Автоматика управления | См. раздел «Автоматика управления» | | | |

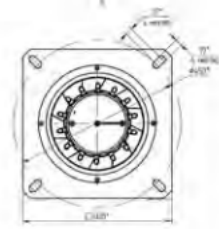
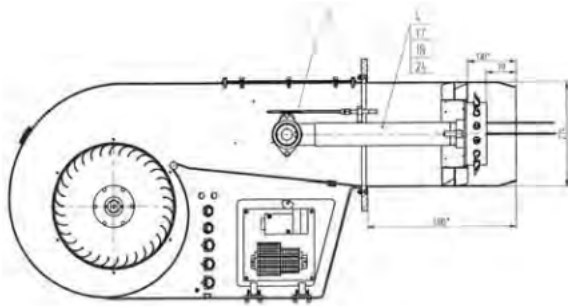
* Горелка ГБЛ-2,8К адаптирована для работы с котлами ДКВр-6,5-13, двух горелочное оснащение

Габаритные и присоединительные размеры ГБЛ-2,2 и 2,8Р

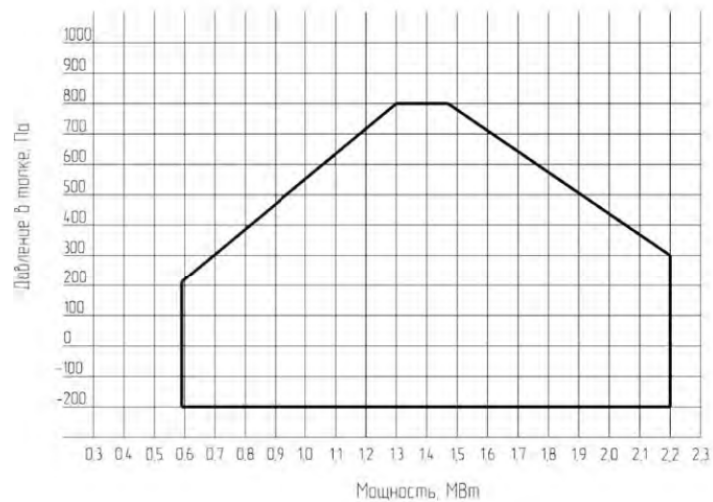


Габаритные и присоединительные размеры ГБЛ-2,8К

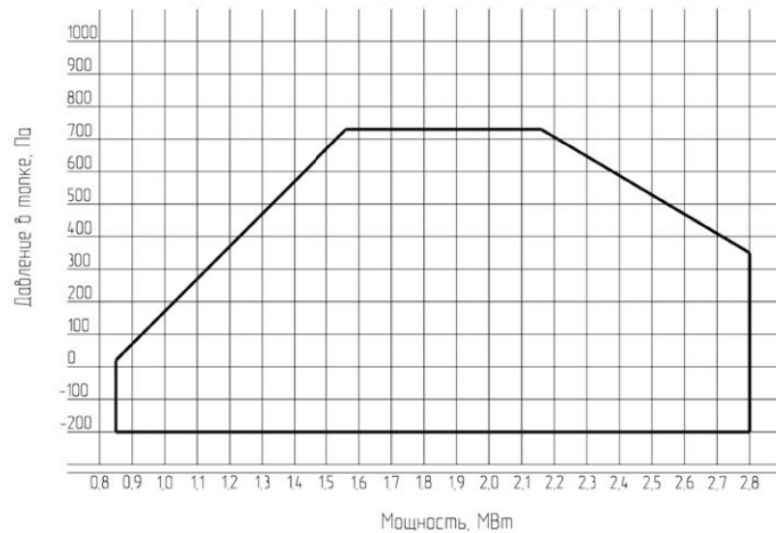




РАБОЧЕЕ ПОЛЕ ГОРЕЛКИ ГБЛ-2,2



РАБОЧЕЕ ПОЛЕ ГОРЕЛКИ ГБЛ-2,8



Горелка газовая блочная модулируемая ГБЛ-3,5



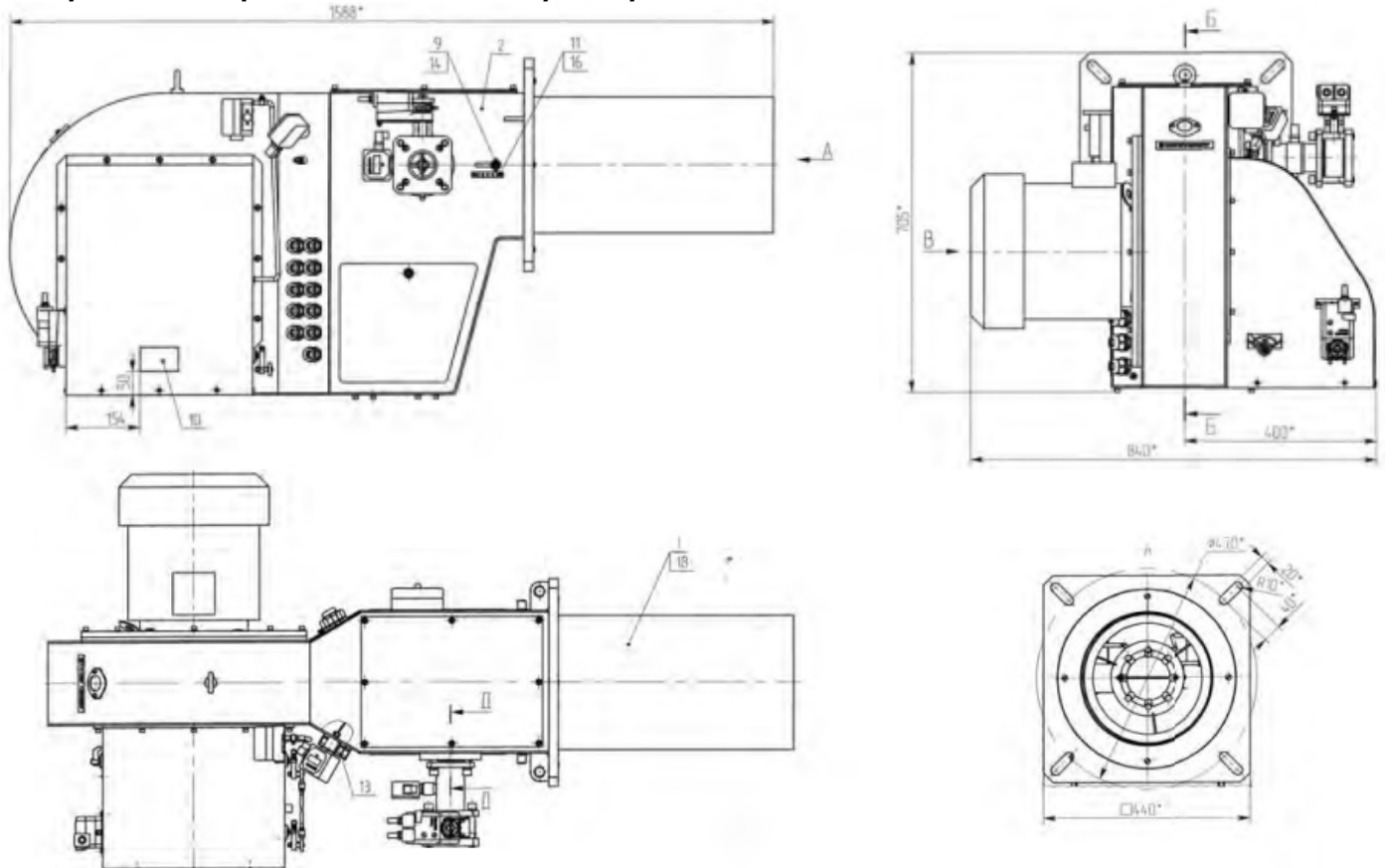


Горелка **ГБЛ-3,5** применяется для экономичного и безопасного сжигания природного газа (ГОСТ 5542-87) в отопительных водогрейных и паровых котлах с прямоточной топкой, а также в других теплоагрегатах (по согласованию).

Технические характеристики

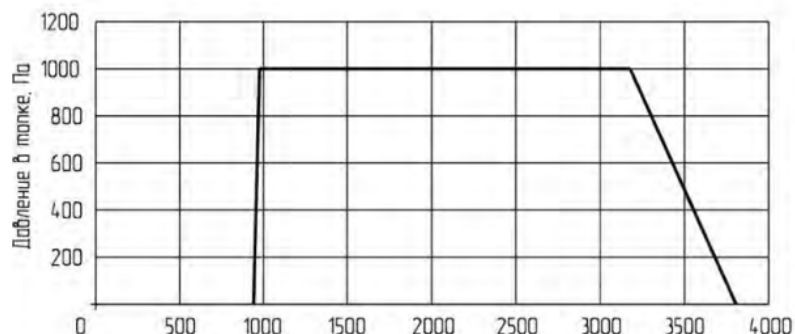
| Модификация горелки | ГБЛ-3,5Р | |
|---|--|--------------------------|
| Применение | Для реверсивных и прямоточных 3-х ходовых котлов | |
| Номинальная тепловая мощность котла (теплоагрегата), МВт | 3,15 | |
| Номинальная тепловая мощность горелки, МВт | 3,5 | |
| Присоединительное давление газа | Низкое (До 5кПа), среднее (до 50 кПа) | |
| Номинальный расход газа, м ³ /ч | 380 | |
| Коэффициент регулирования мощности | Не менее 4 | |
| Преодолеваемое аэродинамическое сопротивление котла на номинальной мощности, Па | 900 | |
| Напряжение питания (50Гц), В | 380 | |
| Потребляемая электрическая мощность, кВт | Не более 8,5 | |
| Размеры камеры сгорания: | Реверсивные котлы: | Прямоточные 3-х ходовые: |
| Мин. длина камеры сгорания, мм: | 2650 | 3100 |
| Мин. диаметр камеры сгорания, мм: | 1160 | 820 |
| Габаритные размеры без арматурной группы, мм | 1588/823/702 | |
| Масса горелки, кг | Не более 200 | |
| Автоматика управления | См. раздел «Автоматика управления» | |

Габаритные и присоединительные размеры ГБЛ-3,5





РАБОЧЕЕ ПОЛЕ МОЩНОСТИ ГОРЕЛКИ ГБЛ 3,5



Горелка газовая блочная модулируемая ГБЛ-5,0



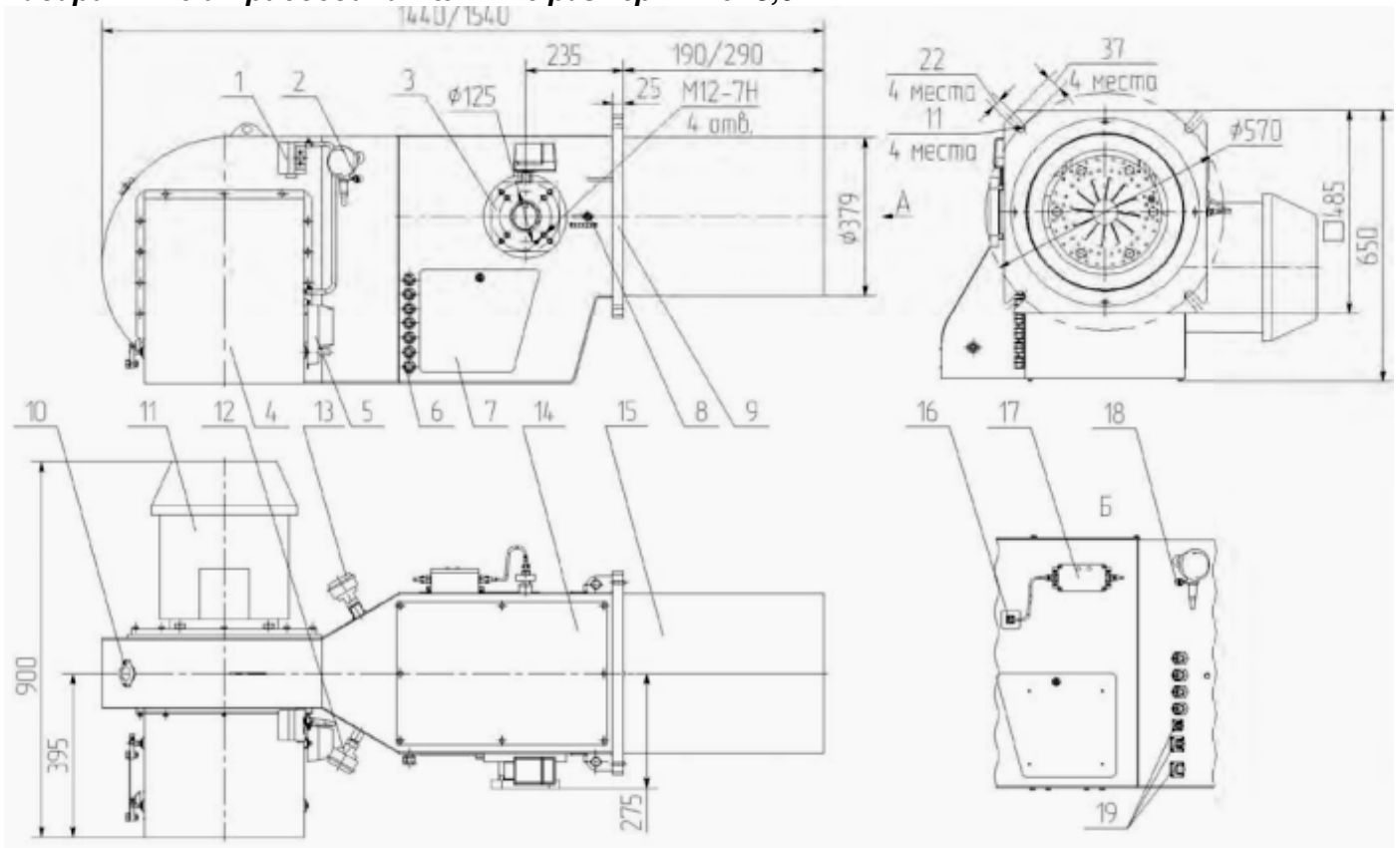
Горелка **ГБЛ-5,0** применяется для экономичного и безопасного сжигания природного газа (ГОСТ 5542-87) в отопительных водогрейных и паровых котлах с прямоточной топкой, а также в других теплоагрегатах (по согласованию).

Технические характеристики

| Модификация горелки | ГБЛ-5,0К* / ГБЛ-5,0Д | | ГБЛ-5,0Р | |
|---|---|--------------|--|--------------------------|
| Применение | Для водотрубных котлов с прямоточной камерой сгорания | | Для реверсивных и прямоходных 3-х ходовых котлов | |
| Номинальная тепловая мощность котла (теплоагрегата), МВт | 4,65 | | | |
| Номинальная тепловая мощность горелки, МВт | 5,0 | | | |
| Присоединительное давление газа | Низкое (До 5кПа), среднее (до 50 кПа) | | | |
| Номинальный расход газа, м³/ч | 546 | | | |
| Коэффициент регулирования мощности | Не менее 4 | | | |
| Преодолеваемое аэродинамическое сопротивление котла на номинальной мощности, Па | 600 | | | |
| Напряжение питания (50Гц), В | 380 | | | |
| Потребляемая электрическая мощность, кВт | Не более 12 | | | |
| Длина факела, мм | 2400 / 3200 | | Реверсивные котлы: | Прямоходные 3-х ходовые: |
| Мин. длина камеры сгорания, мм: | | | 3000 | 3600 |
| Диаметр факела, мм | 1300 / 1200 | | - | - |
| Мин. диаметр камеры сгорания, мм: | | | 1300 | 950 |
| Габаритные размеры без арматурной группы, мм | 1650/900/650 | 1540/900/650 | 1760/900/650 | |
| Масса горелки, кг | Не более 200 | | | |
| Автоматика управления | См. раздел «Автоматика управления» | | | |



Габаритные и присоединительные размеры ГБЛ-5,0



ОБОЗНАЧЕНИЯ:

1. Дифференциальный датчик-реле давления воздуха
2. Штуцер отбора импульса давления газа перед горелкой
3. Фланец для присоединения газовой арматурной группы
4. Входной воздушный короб вентилятора
5. Электропривод воздушных заслонок
6. Кабельные вводы
7. Дверца отсека электрических соединений
8. Фиксатор воздушной заслонки регулирования расхода вторичного воздуха
9. Фланец крепления горелки к котлу
10. Отверстие для визуального контроля наличия пламени
11. Электродвигатель вентилятора
12. Аналоговый датчик давления газа перед горелкой
13. Аналоговый датчик давления воздуха перед горелкой
14. Смотровой люк
15. Датчик пламени
16. Сигнализатор горения
17. Штуцер отбора импульса давления воздуха перед горелкой
18. Разъемы для подключения электрических цепей