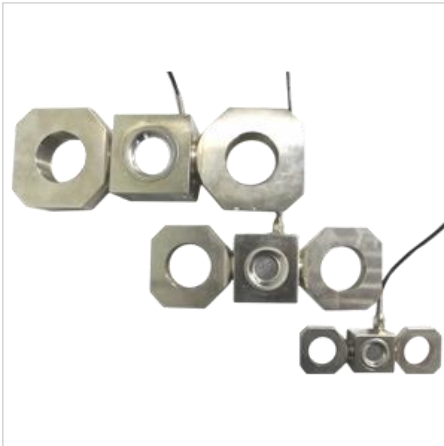




## **КР-20Г тензодатчики на растяжение**



Тензодатчики на растяжение специально сконструированы для работы в тяжелых промышленных условиях. Датчики данного типа преобразуют силу растяжения. Модельный ряд тензодатчиков на растяжение КР-20Г представлен моделями с наибольшей нагрузкой 2, 3, 5, 10, 15, 20, 30 тонн.

**Заказать**

[sales@td-avtomatika.ru](mailto:sales@td-avtomatika.ru)



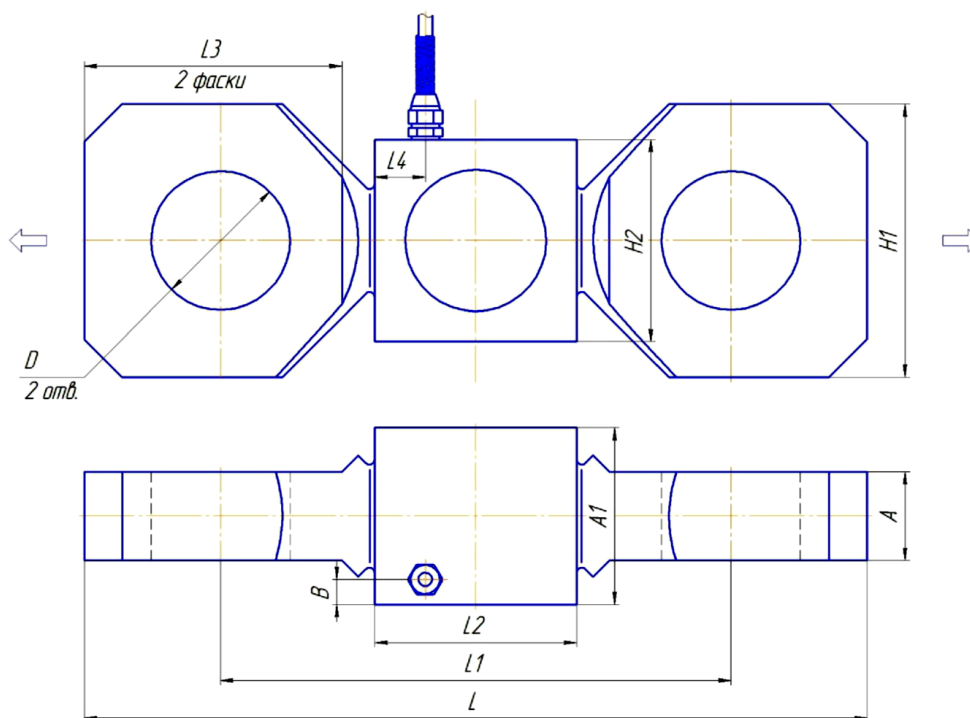
### ***Технические характеристики***

<b>Наименование</b>	<b>Значение</b>
Наибольший предел измерений (НПИ)	2; 3; 5; 10; 15; 20; 30 т
Рабочий коэффициент передачи (РКП)	1,8± 0,005 мВ/В
Класс точности (по ГОСТ 30129)	С1
Вид преобразуемой силы	Растяжение
Число поверочных интервалов	1000
Начальный коэффициент передачи (НКП)	2,5% от РКП
Входное сопротивление	400±20 Ом
Выходное сопротивление	352±3 Ом
Сопротивление изоляции	≥5000 МОм
Диапазон рабочих температур	-30...+50°С
Допустимая перегрузка в течение не более 1 часа	125 % от НПИ
Разрушающая перегрузка	200 % от НПИ
Рекомендуемое напряжение питания	от 5 до 12 В
Максимальное напряжение питания	15 В
Степень защиты (по ГОСТ 14254)	IP 67
Материал корпуса датчика	Легированная сталь
Длина кабеля	2-5/10/15-20/30т 1/4,25/9,5/11,5 м
Вес тензодатчика	2-5/10т 1/4,25кг



### Габаритный чертеж

К-Р-20Г  
2; 3; 5; 10; 15; 20; 30 т



НПИ, т	L	L1	L2	L3	L4	H1	H2	A	A1	B	D
2; 3	154	104	42	48	8	50	40	15	40	8,5	Ø32
5	211	141	63	62	16,8	68	58	20	55	8,5	Ø35
10	241	161	64	78	17,3	85	68	25	62	8,75	Ø47
15; 20	310	202	80	102	20	108	80	35	70	10	Ø55
30	351	227	85	118	23	118	85	40	75	10	Ø62

#### Комплект поставки:

- КР-20Г тензодатчик.
- Паспорт.