

## ПРОМА-СУР4 регулятор уровня жидкости



Для контроля уровня жидкости и сигнализации при переходе уровня жидкости за установленные пределы и выдачи срабатыванием контактов реле, а также для визуального контроля за уровнем жидкости на лицевой панели расположены четыре светодиодных индикатора.

Используются в системах автоматического контроля регулирования и управления технологическими процессами в теплоэнергетике, в системах водоснабжения и других отраслях.

**Заказать**

[sales@td-automatika.ru](mailto:sales@td-automatika.ru)



Настенное исполнение



Щитовое исполнение

### **Функциональные возможности:**

- Контроль уровня жидкости осуществляется при помощи электродов – кондуктометрических датчиков. Пользователь сам устанавливает датчики в соответствии с технологическими требованиями.
- Четыре канала контроля уровня жидкости – «УРОВЕНЬ 1», «УРОВЕНЬ 2», «УРОВЕНЬ 3», «УРОВЕНЬ 4».
- Четыре регулятора для настройки чувствительности срабатывания уровня.
- Каждый канал контроля уровня имеет реле с нормально замкнутым (НЗ) и нормально разомкнутым (НО) контактом для управления технологическим оборудованием.
- Работа в сети Modbus по интерфейсу RS485.

### **Технические характеристики**

Параметры	Значения
Напряжение питания	220 В
Потребляемая мощность	3 ВА
Количество каналов уровня	4 шт.
Напряжение питания датчиков от внутреннего источника	17 В
Максимальный ток коммутации реле	3 VAC/6 DAC, А
Максимальное напряжение коммутации реле	400VAC/300 VAC, В
Температура окружающей среды	от минус 40°С до плюс 70°С
Степень защиты корпуса	IP 54/IP 40
Масса	0,5 кг
Габаритные размеры: настенный / щитовой	96x48x105 мм / 150x125x60 мм



**Чертежи и схемы**

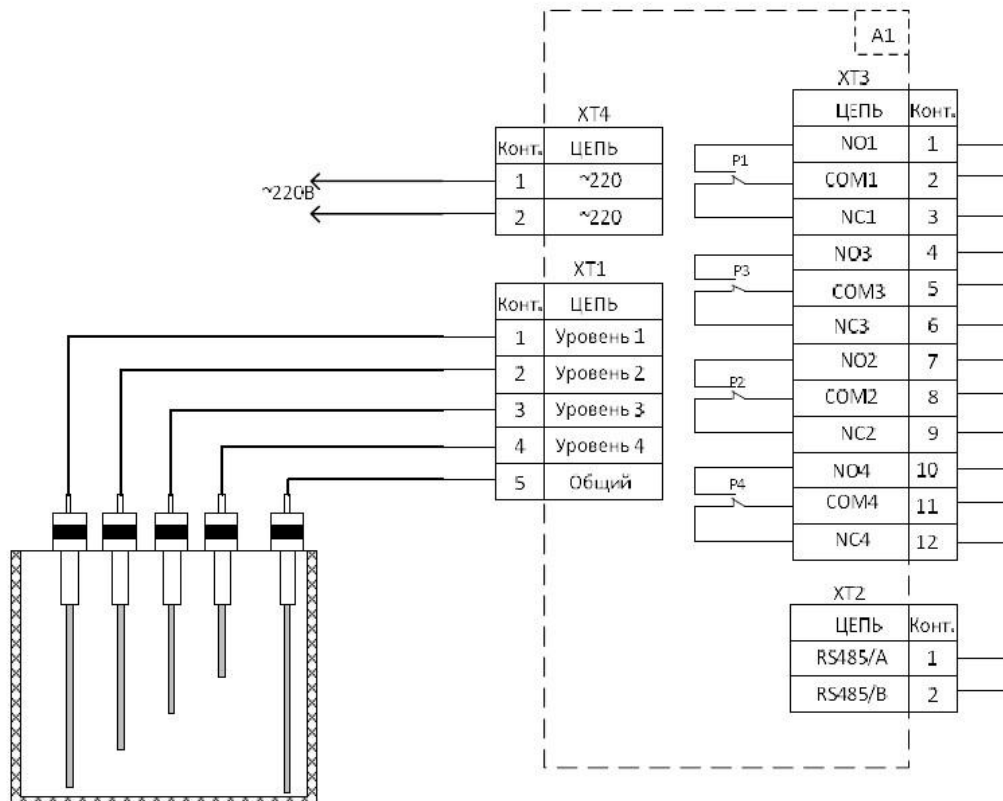
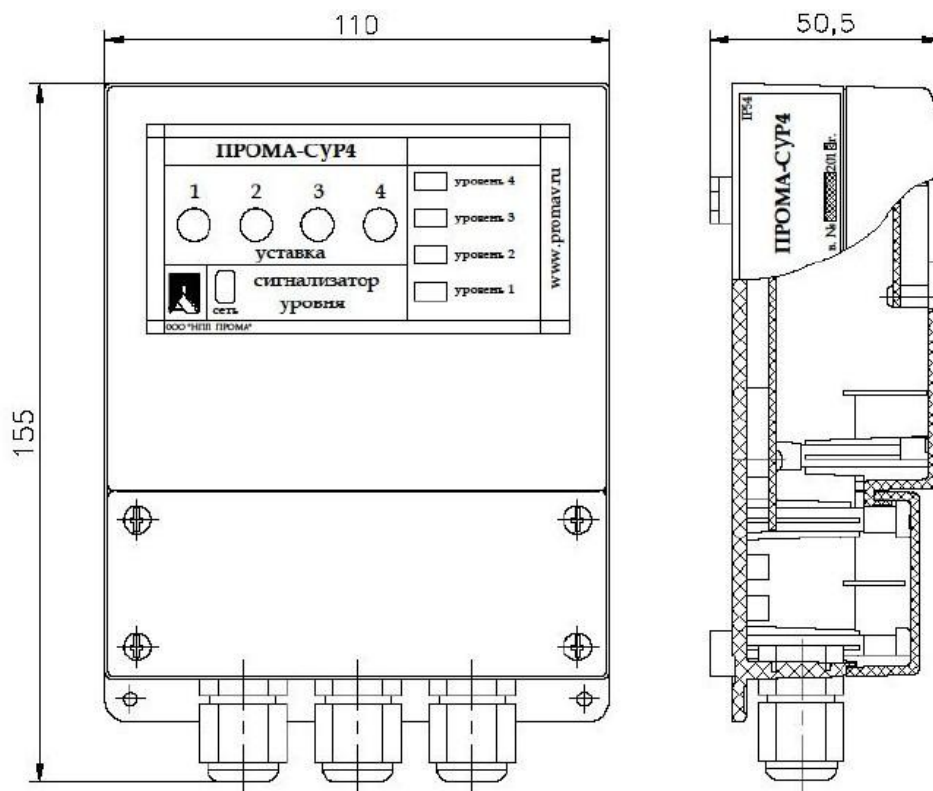


Схема внешних соединений



Габаритные размеры