



ДПТВ-16,25-02 электродвигатель постоянного тока

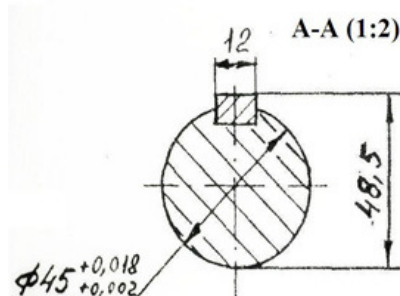
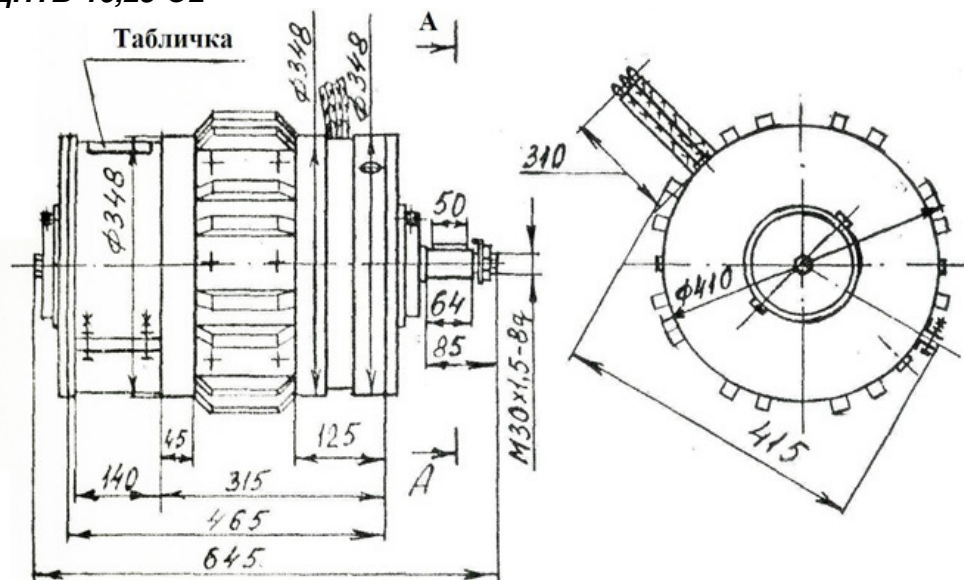


Электродвигатель постоянного тока **ДПТВ-16,25-02** применяется для привода крыльчатки вентиляторной тормозной установки типов УВТР 2х600, УВТР 2х750 карьерных самосвалов «БелАЗ», а также для работы в иных электроприводах постоянного тока.

Технические характеристики

Параметр	Величина
Номинальная мощность, кВт	16,25
Номинальное напряжение, В	210
Номинальный ток, А	90
Коэффициент полезного действия, %	86 -2,1
Номинальная частота вращения, об/мин	3100±150
Номинальный режим работы по ГОСТ 8592-79.	продолжительный, S1
Масса, кг, не более	180

Габаритные, установочные и присоединительные размеры электродвигателя постоянного тока ДПТВ-16,25-02



Масса: не более 180 кг