



Э42700, Э42701, Э42702, Ц42302, Ц42300, Ц42702 амперметры и вольтметры



Данные щитовые приборы для измерений переменного тока и напряжения выпускаются двух видов:

- Магнитоэлектрической системы с выпрямителем.
- Электромагнитной системы.

Заказать

sales@td-avtomatika.ru

Приборы позволяют измерять токи в пределах от 25 μ А до 100 А и напряжения от 0,5 В до 750 В при прямом включении. Для расширения диапазона измерения: по току применяются трансформаторы тока типа ТОП-0,66, по напряжению – трансформаторы напряжения.

Амперметры и вольтметры изготавливаются с нулевой отметкой на краю диапазона. Приборы могут быть изготовлены со шкалами в любых единицах измерения по желанию заказчика.

По конструктивному исполнению приборы для измерения переменного тока делятся на две группы:

- Приборы с квадратными лицевыми панелями и круглыми корпусами.
- Приборы с квадратными лицевыми панелями и квадратными корпусами. Степень защиты по лицевой панели IP50 или IP54, степень защиты токоведущих стержней – IP00.

Для защиты от прикосновения к токоведущим стержням приборы Э42700, Э42702 (амперметры до 10А, миллиамперметры, вольтметры, приборы с подключением через ТТ и ТН), Ц42300, Ц42702 могут поставляться с защитными колпачками КЗ-4. Необходимость поставки указать при заказе.

Технические характеристики

Тип прибора	Ц42302	Э42701	Ц42300	Э42700	Ц42702	Э42702
Размер лицевой панели, мм	60x60	60x60	80x80	80x80	120x120	120x120
Вырез в щите, мм	Ø57,5	Ø57,5	Ø77,5	Ø77,5	112x112	112x112
Длина шкалы, мм, не менее	44	44	65	65	90	90
Класс точности	μ А – 1,5; 2,5	А – 1,5; 2,5	2,5	А – 1,5; 2,5	1,5	1,5
	мА, В – 2,5	В – 2,5		В – 2,5		
Степень защиты IP	пылезаш. IP50 или пылебрызгозаш. IP54	пылезаш. IP50	пылезаш. IP50 или пылебрызгозаш. IP54	пылезаш. IP50	пылезаш. IP50	пылезаш. IP50
Масса, кг, не более	0,12	0,2	0,14	0,35	0,35	0,45



Ц42300, Ц42302		
μA – 25*; 50; 100; 200; 300; 500	Непосредственно	Температура -30...+50°C для mA и μA, -50...+60°C для В; относительная влажность 95% при температуре 35°C. Нормальная область частот 45-1000 Гц. Рабочая область частот 30-45,..., 1000-20000 Гц для mA и μA; 30-45,..., 1000-10000 Гц для В. Вибропрочность: ускорение 5...30 м/с ² , частота 10...70 Гц. Ударопрочность: ускорение 70 м/с ² , частота 10...50 ударов в мин., 2000 ударов
mA – 1; 5; 10; 15; 10-30; 15-50; 30-100; 50-150; 100-300; 150-500; 300-1000		
В – 0,5-3; 1-7,5; 2-15; 30; 50; 75; 150; 250; 300; 500; 600		
* – только для микроамперметра Ц42302		

Ц42702			
конечное значение диапазона измерений	коэффициент трансформации	способ включения	условия эксплуатации
mA – 10; 20; 30; 50; 100; 250; 500		Непосредственно	
В – 15; 30; 50; 75; 100; 150; 250; 300; 400; 500; 600			
В – 450; 500; 600; 750	0-450В - 380/100 0-500В - 500/100 0-600В - 500/100 0-750В - 750/100	Через трансформатор напряжения со вторичным напряжением 100 В	Температура -40...+50°C, относительная влажность 95% при температуре 35°C. Нормальная область частот 50-1000 Гц. Виброустойчивость: ускорение 5 м/с ² , частота 20 Гц. Вибропрочность: ускорение 15 м/с ² , частота 30 Гц. Ударопрочность: ускорение 70 м/с ² , частота 10...50 ударов в мин., 1000 ударов
kB – 3,5; 4; 6; 7,5; 12,5; 15; 17,5; 20; 25; 40; 125; 150; 175; 200; 250; 400; 600	0-3,5кВ - 3000/100 0-4кВ - 4000/100 0-6кВ - 6000/100 0-7,5кВ - 6000/100 0-12,5кВ - 10000/100 0-15кВ - 13800/100 0-17,5кВ - 15750/100 0-20кВ - 18000/100 0-25кВ - 20000/100 0-40кВ - 35000/100 0-125кВ - 110000/100 0-150кВ - 150000/100 0-175кВ - 150000/100 0-200кВ - 200000/100 0-250кВ - 220000/100 0-400кВ - 330000/100 0-600кВ - 500000/100		

Э42702		
диапазон измерений	способ включения	условия эксплуатации
mA – 100; 250; 400; 600	Непосредственно	Температура -40...+50°C, относительная влажность 95% при температуре +35°C. Виброустойчивость: ускорение 5 м/с ² , частота 20 Гц. Вибропрочность: ускорение 15 м/с ² , частота 30 Гц. Ударопрочность: ускорение 70 м/с ² , частота 10...50 ударов в мин. Нормальная частота и область частот: 45-65; 50; 60; 200; 500; 1000 Гц
A – 1; 1,5; 2; 2,5; 3; 4; 5; 6; 10; 20; 30; 50; 100*		
A – 5; 10; 15; 20; 30; 40; 50; 75; 80; 100; 150; 200; 250; 300; 400; 500; 600; 750; 800	Через трансформатор тока с вторичным током 1 или 5 А	
kA – 1; 1,2; 1,5; 2; 3; 4; 5; 6; 8; 10; 20; 30; 40		
Э42702 амперметр перегрузочный (перегрузка с коэффициентом 2)		
A – 1; 1,5; 2,5; 3; 4; 5; 6; 10; 15;	Непосредственно	



20; 30; 50; 100*		
A – 5; 10; 15; 20; 30; 40; 50; 75; 80; 100; 150; 200; 250; 300; 400	Через трансформатор тока с вторичным током 1 или 5 А	
кА – 0,5; 0,6; 0,8; 1; 1,5; 2; 3; 4; 5; 6; 10; 20; 30; 40		
Э42702 амперметр перегрузочный (перегрузка с коэффициентом 5 или 6)		
A – 1; 3; 5; 10	Непосредственно	
A – 1; 10	Через трансформатор тока с вторичным током 1 А	
A – 5; 10; 15; 20; 30; 40; 50; 75; 80; 100; 150	Через трансформатор тока с вторичным током 5 А	
кА – 0,2; 0,25; 0,3; 0,4; 0,5; 0,6; 0,75; 0,8; 1; 1,5; 2; 3; 4; 5; 6; 8; 10		
* - на нормальную частоту и область частот, Гц 45-55, 50.		

Э42700, Э42701		
мА* – 100; 250; 400; 600	Непосредственно	<p>Температура -40...+50°С, относительная влажность 95% при температуре +35°С. Вибропрочность: ускорение 5...30 м/с², частота 10...70 Гц. Ударопрочность: ускорение 70 м/с², частота ударов 10...50 в мин. Нормальная частота и область частот: 45-65; 50,180-550; 60; 180-550; 800;1000 Гц (для амперметров); 45-65; 50; 60; 200; 400; 500; 800; 1000 Гц (для вольтметров)</p>
A – 1; 1,5; 2; 2,5; 3; 4; 5; 6; 10; 20; 30; 50; 100*		
A – 5; 10; 15; 20; 30; 40; 50; 75; 80; 100; 150; 200; 250; 300; 400; 500; 600; 750; 800	Через трансформатор тока с вторичным током 1* или 5 А	
кА – 1; 1,2; 1,5; 2; 3; 4; 5; 6; 8; 10; 20; 30; 40		
B – 10; 30; 50; 100; 150; 250; 400; 500; 600; 750	Непосредственно	
B – 400; 450; 500; 600; 750	Через трансформатор напряжения с вторичным напряжением 100 В	
кВ* – 3,5; 4; 6; 7,5; 12,5; 15; 17,5; 20; 25; 40; 125; 150; 175; 200; 250; 400; 600		

* – только для Э42700

Для приборов Э42700 с верхним пределом диапазона измерения 100А непосредственного включения только на нормальную частоту 50 Гц и область частот 45-65 Гц.

Для приборов Э42700, Э42701, Э42702, Ц42702 первичный ток и напряжение трансформатора совпадает с верхним пределом диапазона измерения.

Для вольтметра Ц42702 первичное напряжение трансформатора соответствует данным, приведенным в таблице.

Примечание: амперметры Э42700 могут быть изготовлены с коэффициентом перегрузки 2. Возможно изготовление приборов с другими диапазонами измерений и для включения через трансформатор тока с вторичным током 1А.

Структура заказа

Амперметр Э42702, 20 А; 20/5, 50, в, ТУ 25-7504.133-2007: для амперметра Э42702, изготавливаемого для эксплуатации в условиях умеренного климата, с верхним пределом диапазона измерений 20 А, с включением через трансформатор тока со вторичным током 5 А, вертикального положения, на нормальную частоту 50 Гц.

То же для перегрузочного амперметра (коэффициент перегрузки 5) Э42702 с верхним значением перегрузочной части 100 А: **Амперметр Э42702, 20- 100 А; 20/5, 50, в, ТУ 25-7504.133-2007**

То же для амперметра, изготавливаемого для эксплуатации в условиях тропического климата: **Амперметр Э42702 Т3, 20- 100 А; 20/5, 50, в, ТУ 25-7504.133-2007**

Справочно:

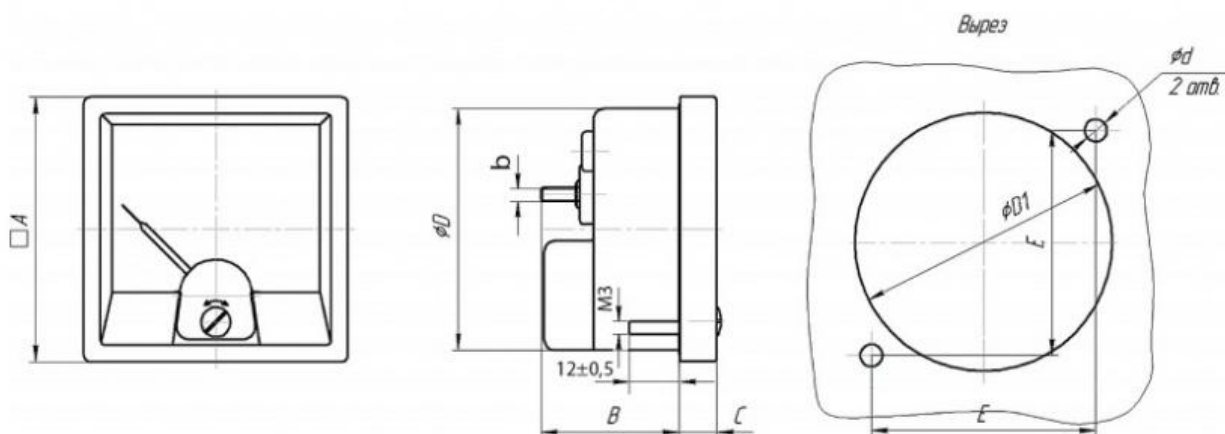
в/г - вертикальное/горизонтальное положение.

Б - пылебрызгозащищенное исполнение.

ОМ2 - для эксплуатации на морских судах.

Чертежи и схемы

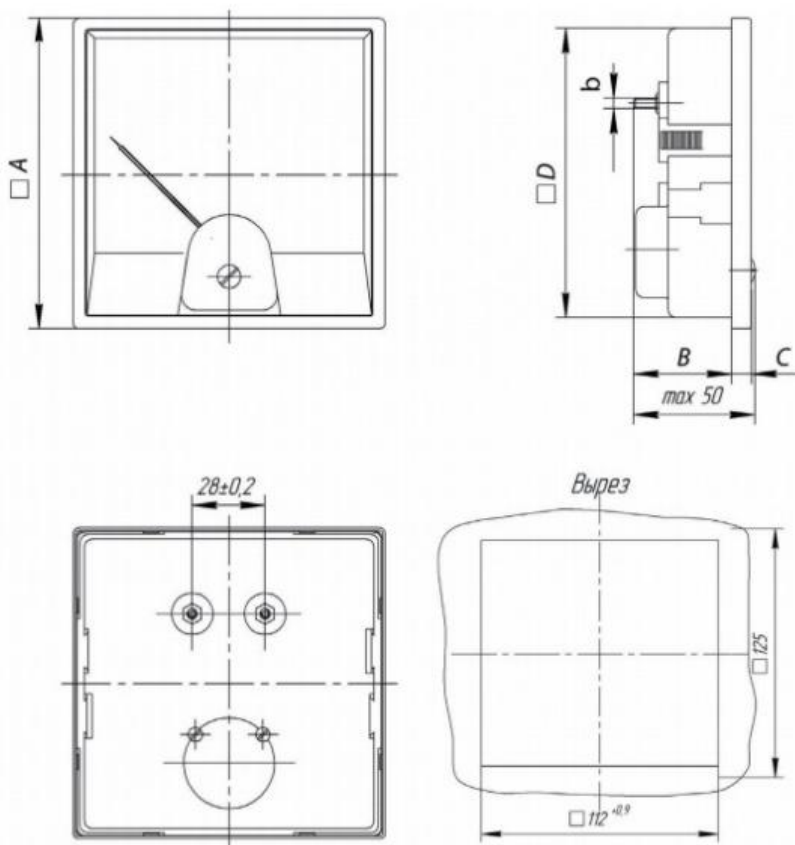
Ц42302, Э42701, Ц42300, Э42700



Тип прибора	Размеры в мм							
	A	B	C	D	D ₁	d	E	b
Ц42302	60	35	11	54,6	57,5	3,4	50	M4
Э42701 от 20 до 50 А непоср. вкл.		37						M6
Ц42300	80	35	11	73	77,5	3,4	68	M4
Э42700		37						M6
от 20 до 50 А непоср. вкл. 100 А непоср. вкл.		42						M8



Ц42702, Э42702



Тип прибора	Размеры в мм				
	A	B	C	D	b
Ц42702	120	35	8	111,4	M4
Э42702		37			M6
от 20 до 50 А непоср. вкл.		42			M8
100 А непоср. вкл.					