



ВО-2,5, 3,5 электровентилятор осевой



Вентиляторы осевые **ВО-2,5, 3,5** предназначены для использования в системах вытяжной и приточной вентиляции общественных, бытовых, промышленных и сельскохозяйственных помещений.

Структура условного обозначения:

ВО –Х, где:

- **ВО** – вентилятор осевой;
- **Х** – диаметр колеса, дм.

Монтаж вентиляторов осуществляется в стенные или оконные проемы.

Вентиляторы оборудованы гравитационными жалюзи, которые закрываются при отключении вентилятора, предотвращая потерю тепла.

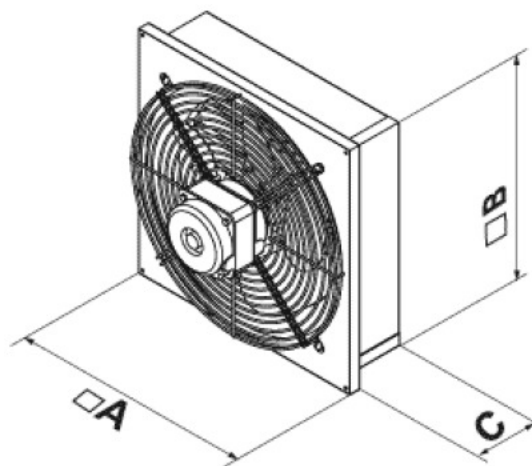
Условия эксплуатации:

- Перегоняемый воздух должен не содержать включений, агрессивных к сталям обыкновенного качества, а также липких, волокнистых и абразивных материалов.
- Вентиляторы предназначены для эксплуатации в макроклиматических районах с умеренным (У) климатом.
- Диапазон рабочих температур окружающей среды от – 40 °С до +40 °С.

Технические характеристики

Тип вентилятора	Производительность, м ³ /ч	Мощность, Вт	Частота вращения, об/мин	Уровень шума*, дБ	Питание	Степень защиты	Масса, кг
ВО-2,5-220	950	16	1500	60	220В 50Гц	IP 42	3,6
ВО-3,15-220	2600	34	1500	62	220В 50Гц	IP 44	5,0
ВО-3,5-220	3200	34	1500	64	220В 50Гц	IP 54	6,5

Габаритный чертеж



Тип Вентилятора	A	B	C
ВО-2,5-220	330	305	80
ВО-3,15-220	450	365	160
ВО-3,5-220	490	410	