

**УРОВНЕМЕР ВК1700**  
Руководство по эксплуатации  
А528.07.00.000РЭ

2016

## СОДЕРЖАНИЕ

1. ВВЕДЕНИЕ .....	3
2. НАЗНАЧЕНИЕ .....	4
3. ТЕХНИЧЕСКИЕ ХАРАКТЕРИСТИКИ .....	6
4. СОСТАВ УРОВНЕМЕРА .....	8
5. УСТРОЙСТВО И ПРИНЦИП РАБОТЫ УРОВНЕМЕРА .....	10
6. ОБЕСПЕЧЕНИЕ ВЗРЫВОЗАЩИЩЕННОСТИ .....	17
7. МАРКИРОВКА И ПЛОМБИРОВАНИЕ .....	18
9. ИНСТРУКЦИЯ ПО МОНТАЖУ И ЭКСПЛУАТАЦИИ .....	20
10. ОБЕСПЕЧЕНИЕ ВЗРЫВОЗАЩИЩЕННОСТИ ПРИ МОНТАЖЕ, ЭКСПЛУАТАЦИИ И РЕМОНТЕ .....	28
11. ПОРЯДОК РАБОТЫ .....	29
12. РУКОВОДСТВО ПО ПРОГРАММИРОВАНИЮ .....	39
13. ПРОВЕРКА ТЕХНИЧЕСКОГО СОСТОЯНИЯ И ТЕХНИЧЕСКОЕ ОБСЛУЖИВАНИЕ .....	54
14. ПОВЕРКА .....	54
ПРИЛОЖЕНИЕ 1 .....	55
ПРИЛОЖЕНИЕ 2 .....	58

***ВНИМАНИЕ! ДЛЯ НОРМАЛЬНОЙ РАБОТЫ УРОВНЕМЕРА ПЕРВИЧНЫЙ ПРЕОБРАЗОВАТЕЛЬ ДОЛЖЕН БЫТЬ ОБЯЗАТЕЛЬНО ЗАЗЕМЛЕН.***

## 1. ВВЕДЕНИЕ

Настоящее руководство по эксплуатации (РЭ) предназначено для изучения работы уровнемера ВК1700 и содержат описание его устройства и принципа действия, технических характеристик и сведений, необходимых для правильной эксплуатации изделия и поддержания его работоспособности.

Руководство по эксплуатации не отражает незначительных конструктивных изменений в уровнемере, внесенных после подписания к выпуску в свет данного описания, не влияющих на работоспособность и не ухудшающих технических характеристик уровнемера.

Сокращения и термины, принятые в данном руководстве по эксплуатации:

ПРП - пьезорезонансный преобразователь;

ПУ- управляющая программа;

ПЗУ- постоянное запоминающее устройство;

БИЗ - блок искрозащиты ;

ПУЭ - Правила устройства электроустановок;

Уровнемер ВК1700 состоит из первичного преобразователя, в дальнейшем датчика, и вторичного преобразователя, в дальнейшем измерителя. Датчик устанавливается на технологическом аппарате (емкости), измеритель - в щит управления. Датчик и измеритель соединены между собой линией связи (двухпроводной).

Датчики уровнемера ВК1700 имеют два вида: гибкий длиной до 17 метров и жесткий длиной до 5 метров. Измерители делятся по типу на установку в щит и на DIN-рейку. Измерители для установки в щит имеют зеленый монохромный графический дисплей. Измерители на DIN-рейку имеют зеленый монохромный графический дисплей.

Уровнемеры делятся по типу исполнения на:

- Одноканальный;
- Двухуровневый (межфазовый);
- Двухканальный;
- Четырехканальный;
- Восьмиканальный.

Пример записи при заказе уровнемера ВК1700 для установки в щит, одноканальный, габаритной длиной 12 метров, гибкой конструкции:

Уровнемер ВК1700 одноканальный 12м, гибкий ТУ 4214-007048875334-2004.

Пример записи при заказе уровнемера ВК1700 для установки на DIN-рейку, двухканальный, габаритной длиной 4 метров, жесткой конструкции:

Уровнемер ВК1700 DIN двухканальный 4м, жесткий ТУ 4214-007048875334-2004.

## 2. НАЗНАЧЕНИЕ

2.1. Уровнемер ВК1700 предназначен для автоматического дистанционного непрерывного измерения уровня жидкости в технологическом аппарате и отображения результата измерения на цифровом дисплее, а также выдачи аналогового токового сигнала в систему управления. Уровнемер также осуществляет контроль верхнего и нижнего предельных уровней. При достижении предельных контролируемых уровней срабатывает звуковая сигнализация и срабатывают два реле max1, max2 верхнего и одно реле min нижнего уровней. Уровнемеры имеют интерфейсный выход RS485 с протоколом MODBUS RTU. Уровнемер отображает объем контролируемой жидкости по данным градуировочной таблицы резервуара, которая вносится в память уровнемера пользователем. Значения объема имеют ненормированную точность.

Уровнемер изготавливается в пяти исполнениях: одноканальный уровнемер, двухуровневый (межфазовый) уровнемер, двухканальный уровнемер, четырехканальный уровнемер и восьмиканальный уровнемер. Одноканальный уровнемер предназначен для измерения одного уровня и имеет в своем составе один первичный преобразователь с одним поплавком и вторичный преобразователь. Двухуровневый уровнемер предназначен для измерения одновременно двух уровней и имеет в своем составе один первичный преобразователь с двумя поплавками с разными удельными весами и вторичный преобразователь. Двухканальный уровнемер предназначен для измерения двух различных уровней одновременно и имеет в своем составе два первичных преобразователя с одним поплавком каждый, а также вторичный преобразователь. Восьмиканальный (четырёхканальный) уровнемер предназначен для измерения до восьми (четырёх) различных уровней одновременно и имеет в своем составе восемь (четыре) первичных преобразователей с одним поплавком каждый, а также вторичный преобразователь.

Вторичный преобразователь одноканального, двухуровневого, двухканального и четырехканального уровнемеров изготавливается в двух конструктивных исполнениях: щитовом и для крепления на DIN-рейку. Вторичные преобразователи щитового исполнения изготавливаются в двух типоразмерах корпуса типоразмер 0 и типоразмер восьмиканального (четырёхканального) уровнемера.

2.2. Условия эксплуатации уровнемера должны соответствовать исполнению УХЛ и категории размещения 2 и 3.1 по ГОСТ 15150-69.

2.3. По устойчивости к внешним воздействиям уровнемер ВК1700 соответствует следующим требованиям:

- по устойчивости к механическим воздействиям уровнемер соответствует группе N1 по ГОСТ 12997-84.

- по степени защиты от воды и пыли первичный преобразователь соответствует исполнению IP56 по ГОСТ 14254-96, вторичный преобразователь соответствует исполнению IP20 по ГОСТ 14254-96.

2.4. Преобразователь вторичный устанавливается в отапливаемых помещениях.

2.5. Преобразователь первичный, работающий с преобразователем вторичным, имеет маркировку взрывозащиты "1Ex ib IIA T6 Gb" соответствует ГОСТ Р МЭК 60079-11-2010, ГОСТ Р МЭК 60079-0-2011 и может устанавливаться во взрывоопасных зонах

помещений и наружных установок согласно гл. 7.3.ПУЭ и другим директивным документам, регламентирующим применение электрооборудования во взрывоопасных зонах.

Преобразователь вторичный с входными искробезопасными электрическими цепями уровня "ib" имеют маркировку [Ex ib Gb] IIА соответствует ГОСТ Р МЭК 60079-11-2010, ГОСТ Р МЭК 60079-0-2011 и предназначен для установки вне взрывоопасных зон помещений и наружных установок.

### 3. ТЕХНИЧЕСКИЕ ХАРАКТЕРИСТИКИ

3.1	Диапазон измерения, м	0,2...17
	Диапазон измерения межфазового уровнемера, м	1... 17
3.2	Цена младшего разряда, мм	1
3.3	Параметры контролируемой среды	
3.3.1	Контролируемая среда	вода, нефть, нефтепродукты
3.3.2	Рабочее давление, МПа, не более	0,15
	с охранном корпусом и поплавком d=144мм, МПа, не более	1,6
	с охранном корпусом и поплавком d=108мм, МПа, не более	2,0
3.3.3	Температура, °С	минус 55...+ 75
3.3.4	Плотность, г/см <sup>3</sup> , не менее	0,5
3.3.5	Вязкость не ограничивается при отсутствии застывания контролируемой среды на элементах конструкции датчика и отсутствии отложений на датчике, препятствующих перемещению поплавка.	
3.4	Температура окружающей среды, °С	
	для первичного преобразователя	минус 55...+ 55
	для вторичного преобразователя	0... 50
3.5	Пределы основной допускаемой абсолютной погрешности уровнемера, мм, не более	±10
3.6	Пределы основной допускаемой приведенной погрешности уровнемера по токовому выходу, %, не более	±0,2
3.7	Длина линии связи, м, не более	1000
3.8	Вид взрывозащиты	искробезопасная электрическая цепь
3.9	Число каналов	до 8
3.10	Представление результата измерения:	
	- визуальная цифровая информация разрядов уровня	5
	- интерфейсный выход	RS485
	- аналоговый токовый выход	0... 5мА, 0...20мА, 4...20мА
3.11	Сопротивление нагрузки, подключаемое к токовому выходу, включая линию связи, кОм	от 0,05 до 0,6
3.12	Периодичность измерений, сек, не более	6
3.13	Количество контролируемых уровней на канал:	
	- в восьмиканальном исполнении min, max	2
	- в остальных исполнениях min1, max1, max2	6
3.14	Диапазон установки контролируемых уровней	во всем диапазоне измерения
3.15	Выходные сигналы контролируемых уровней:	
	- прерывистый звуковой сигнал	
	- контактная группа реле (кроме четырехканального на DIN-рейку)	3 А; 220 В
3.16	Напряжение питания уровнемера, В	24±10% постоянного тока

3.17	Потребляемая мощность, Вт, не более: одноканальный, двухуровневый уровнемер (типоразмер 0) и на DIN-рейку	7
	двухканальный уровнемер (типоразмер 0) и на DIN-рейку	10
	четыреканальный уровнемер	15
	восьмиканальный уровнемер	30
3.18	Габаритные размеры, мм, не более первичного преобразователя,	144x144x(670+H)
	где H - диапазон измерения вторичного преобразователя (типоразмер 0)	110x125x50
	вторичного преобразователя для крепления на DIN-рейку	75x100x110
	вторичного преобразователя восьмиканального (четыреканального,) уровнемера	149x164x60
3.19	Масса, кг, не более первичного преобразователя	8,3(9,3)
	одноуровневого (двухуровневого) вторичного преобразователя (типоразмер 0)	0,6
	вторичного преобразователя для крепления на DIN-рейку	0,5
	вторичного преобразователя многоканального (четыреканального, восьмиканального) уровнемера	1,1

3.20.1. Максимальное напряжение, которое может быть приложено к искроопасным цепям вторичного преобразователя без нарушения его искробезопасности, равно 242 В действующего значения, 50 Гц.

Напряжение холостого хода и ток короткого замыкания искробезопасных электрических цепей не должен превышать соответственно значений 31,5 В и 33 мА.

Максимальная выходная мощность, максимальные внешние индуктивность и емкость искробезопасных электрических цепей на каждый канал вторичного преобразователя не должны превышать значений:

мощность, Вт - 0,5  
электрическая емкость, мкФ - 0,5  
индуктивность, мГн - 50,0

3.20.2. Максимальные входные мощности, ток и напряжение, и максимальные внутренние емкость и индуктивность первичного преобразователя не должны превышать значений:

мощность, Вт - 0,5  
ток, мА - 12  
напряжение, В - 31,5  
емкость, мкФ - 0,3  
индуктивность, мГн - 40

#### 4. СОСТАВ УРОВНЕМЕРА

4.1. Уровнемер ВК1700 состоит из первичного преобразователя А528.07.01.00.000 , вторичного преобразователя А528.07.02.00.000 и соединительного кабеля типа РК75 (рекомендуется РК75-4-11, в комплект поставки не входит) соединяющего их. Допускается применение другого кабеля РК50, витая пара с погонной емкостью не более 150 пФ/м.

4.2. Комплект поставки уровнемера должен соответствовать данным таблицы 4.1

4.3. В комплект поставки уровнемера ВК1700 входит сетевой блок питания с выходным напряжением 24 В DC типа MDR-20-24 с креплением на DIN-рейку.

4.4. Первичный преобразователь уровнемера ВК1700 изготавливается двух видов:

- гибкий, фторопластовый габаритной длиной до 17 м
- жесткий (труба из нержавеющей стали) габаритной длиной до 5 м.



Наименование	Обозначение	Исполнения уровнемера								
		Одноканальный		Двухканальный		Четырехканальный		Межфазовый		Вось
		Установка в щит	Крепление на DIN-рейку	Установка в щит	Крепление на DIN-рейку	Установка в щит	Крепление на DIN-рейку	Установка в щит	Крепление на DIN-рейку	Установка в щит
Преобр. первич.	A528.07.01.00.00	1	1	2	2	4	4			8
Преобр. первич.	A528.07.01.00.00							1	1	
Преобр. вторич.	A528.07.02.00.00	1								
Преобр. вторич.	A528.07.02.00.00			1						
Преобр. вторич.	A528.07.02.00.00					1				
Преобр. вторич.	A528.07.02.00.00							1		
Преобр. вторич.	A528.07.02.00.00		1							
Преобр. вторич.	A528.07.02.00.00				1					
Преобр. вторич.	A528.07.02.00.00						1			
Преобр. вторич.	A528.07.02.00.00								1	
Преобр. вторич.	A528.07.02.00.00									1
Преобр. вторич.	A528.07.02.00.00									
Преобр. вторич.	A528.07.02.00.00									
Преобр. вторич.	A528.07.02.00.00									
Паспорт	A528.07.00.00.00	1	1	1	1	1	1	1	1	1
Руков. по экспл. эксплуат.	A528.07.00.00.00	1	1	1	1	1	1	1	1	1
Сертификат соотв. с дополнен.		1	1	1	1	1	1	1	1	1
Тарный ящик		1	1	1	1	1	1	1	1	1

Т а б л и ц а 4 . 1

## 5. УСТРОЙСТВО И ПРИНЦИП РАБОТЫ УРОВНЕМЕРА

5.1. Общий вид первичного и вторичного преобразователей с обозначением органов управления и индикации приведен на рис.1 и рис.13.

5.2. Перечень органов управления и индикации уровнемера приведен в табл.5.1 (см.рис.2,рис.3,рис.4).

Таблица 5.1

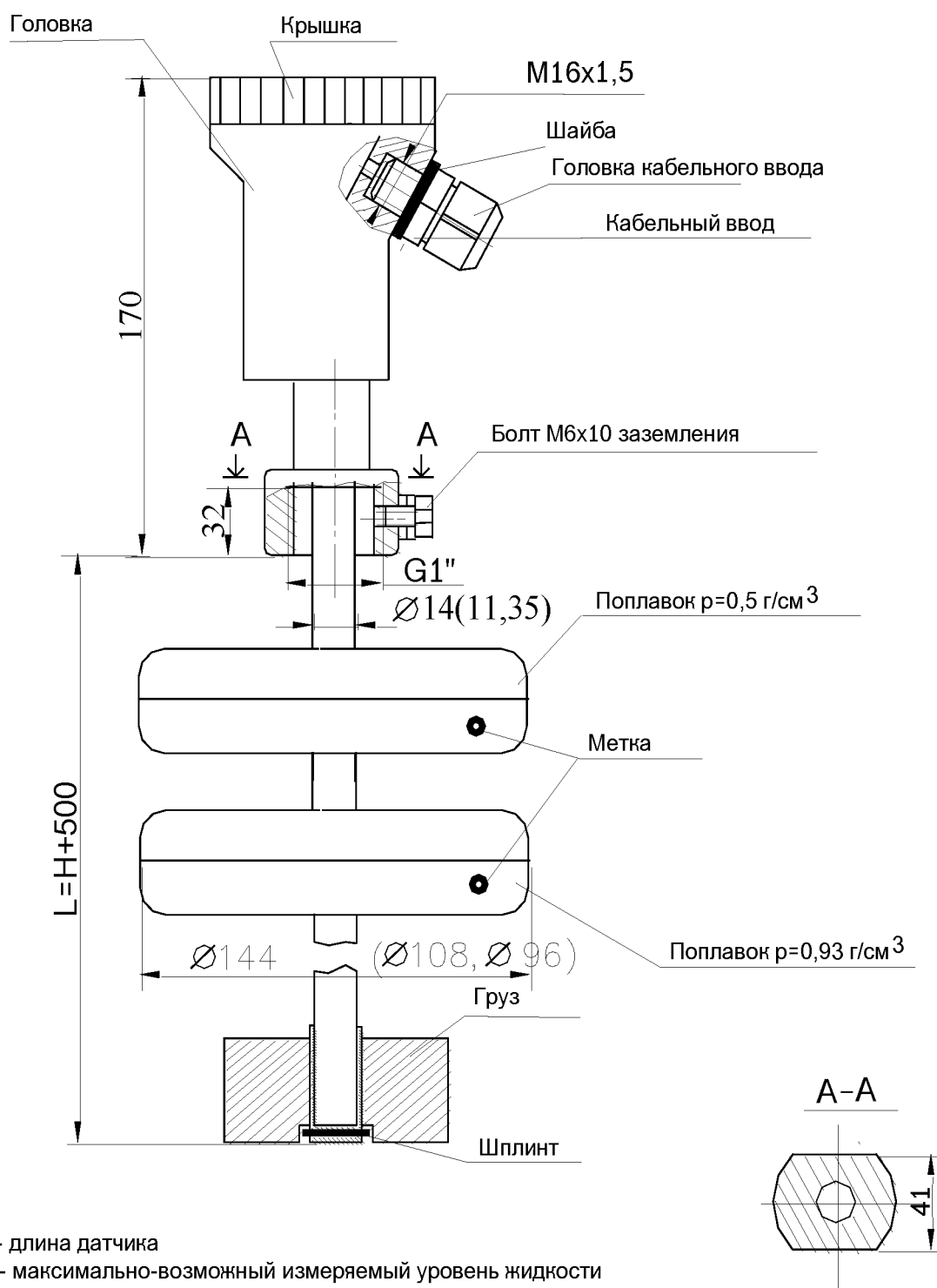
Поз.	Наименование и назначение	Примечание
1	Дисплей	
2	Кнопки управления	6 шт.
3	Клеммники интерфейса 485	
4	Клеммники для подключения первичного преобразователя	
5	Клеммники токовых выходов	
6	Винтовой зажим для подключения заземления	
7	Клеммники релейных выходов	
8	Клеммники питающего напряжения 24 VDC	

5.3. Конструктивно уровнемер состоит из двух частей - первичного преобразователя, устанавливаемого на технологическом аппарате, и вторичного преобразователя, устанавливаемого в щите управления.

Первичный преобразователь и вторичный преобразователь соединяются между собой линией связи, состоящей из одного радиочастотного коаксиального кабеля типа РК 75 (рекомендуется РК75-4-11) в комплект поставки не входит. Допускается применение другого кабеля с погонной емкостью не более 150 пФ/м.

Первичный преобразователь имеет в своем составе электронный блок. Датчик содержит вертикально установленную трубу с размещенным в ней ферромагнитным звуководом с выраженным магнитоупругим эффектом, обмотку, намотанную на звуководе, пьезорезонансный излучатель, установленный в верхней части герметизированной трубы и нагруженный на звуковод, и поплавков с постоянным магнитом установленным концентрично с герметизированной трубой, и свободно перемещающийся вдоль нее. Питание электронного блока и передача информации во вторичный преобразователь осуществляются через двухпроводную линию связи.

# Габаритные и установочные размеры первичного преобразователя гибкого исполнения



L- длина датчика

H- максимально-возможный измеряемый уровень жидкости

В исполнении "межфазовый уровнемер" используются два поплавка;  
 в исполнениях "одноканальный уровнемер", "двухканальный уровнемер", "четырёхканальный уровнемер" и "многоканальный уровнемер" используется только один поплавок.

Рис. 1

Общий вид и габаритные размеры вторичного преобразователя  
уровнемера типоразмера 0 с монохромным дисплеем для установки в щит



Рис.2

Габариты вторичного преобразователя без разъемов (ВхШхГ), мм  
125x110x50

Общий вид и габаритные размеры вторичного преобразователя многоканального уровнемера с монохромным дисплеем для установки в щит



Четырехканальный уровнемер



Восьмиканальный уровнемер

Рис.3 Габариты без болта заземления (ВхШхГ), мм 149x164x60

Общий вид и габаритные размеры вторичного преобразователя с монохромным дисплеем для установке на DIN-рейку.



Рис.4

Габариты вторичного преобразователя без разъемов (ВхШхГ), мм  
75x100x110

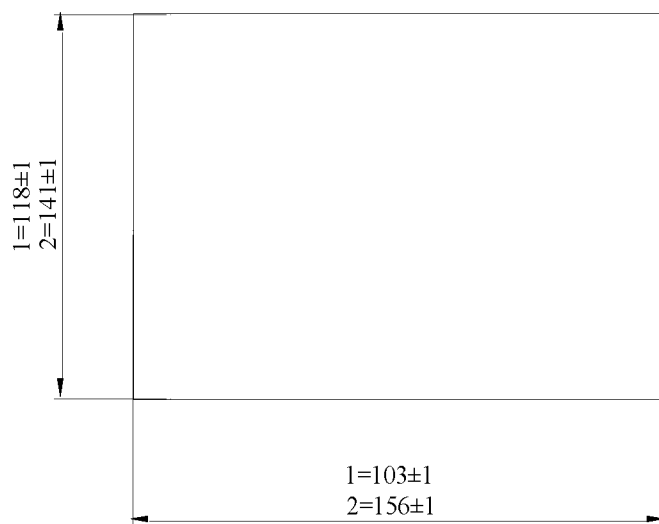
Вторичный преобразователь содержит процессорную печатную плату, блок искрозащиты. Органы управления и дисплей расположены на передней панели.

Вторичный преобразователь соединен с однокабельной линией связи через блок искрозащиты (БИЗ). БИЗ представляет собой узел законченной конструкции, удовлетворяющей требованиям ГОСТ Р МЭК 60079-11-2010.

5.2. Принцип действия уровнемера заключается в измерении времени прохождения ультразвуковой волной в металлическом стержне расстояния  $h$  от пьезорезонансного преобразователя ПРП до поплавка.

Работа уровнемера происходит следующим образом: от пьезорезонансного преобразователя, возбужденного электрическим импульсом генератора, звуковая волна распространяется вниз по ферромагнитному звуководу, охваченному по всей длине катушкой, и достигает магнитного поля постоянного магнита, который установлен в поплавке. Звуковая волна вызывает изменение магнитной проницаемости ферромагнитного звуковода. В зоне магнитного поля постоянного магнита поплавок изменение магнитной проницаемости стержня приводит к изменению магнитного потока, пронизывающего катушку. В катушке возникает информационный импульс ЭДС. Импульсы запуска и информационный с выхода электронного блока поступают через линию связи во вторичный преобразователь. Образованный данными импульсами временной интервал измеряется вторичным преобразователем и преобразуется в значение уровня.

## Размер окна в щите управления для установки вторичного преобразователя



1= для вторичного преобразователя типоразмера 0  
2= для вторичного преобразователя многоканального  
(четырёхканального, восьмиканального)

## Крепление вторичного преобразователя в щите

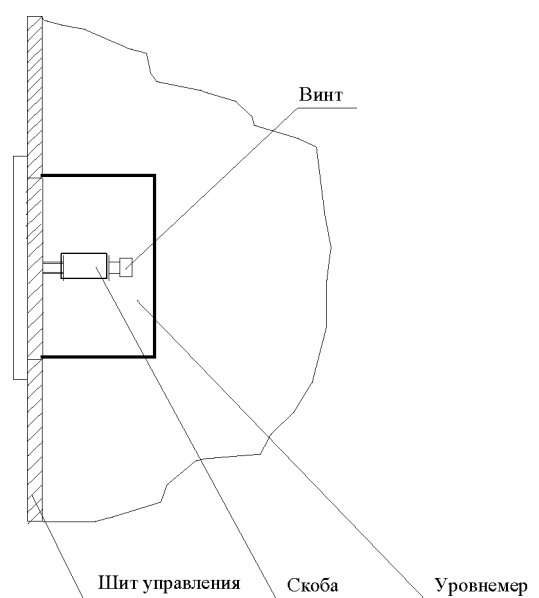


Рис.5



## 6. ОБЕСПЕЧЕНИЕ ВЗРЫВОЗАЩИЩЕННОСТИ

6.1. Взрывозащищенность выходных электрических цепей преобразователя вторичного достигается за счет ограничения напряжения и тока до искробезопасных значений.

Это осуществляется применением в преобразователе вторичном барьера искрозащиты и выполнением его конструкции в соответствии с ГОСТ Р МЭК 60079-11-2010, ГОСТ Р МЭК 60079-0-2011. Барьер искрозащиты имеет гальваническое разделение искробезопасных цепей и цепей искроопасных. Гальваническая развязка осуществляется импульсным трансформатором Т1 барьера искрозащиты, удовлетворяющим требованиям ГОСТ Р МЭК 60079-11-2010, и DC-DC преобразователем AM2S-2424DN30. Для защиты искробезопасной электрической цепи от попадания сетевого напряжения на входе трансформатора и DC-DC преобразователя включены предохранители FU1 и FU2 типа ВП4-8-0,1А соответственно. На выходе барьера искрозащиты для ограничения напряжения включены диоды VD1, VD2 типа P6KE30A. Для ограничения тока служат резисторы R2, R3 R4. Барьер рассчитан на попадание на его вход переменного напряжения частотой 50Гц и величиной 242 В действующего значения.

Конструкция барьера искрозащиты выполнена в соответствии с ГОСТ Р МЭК 60079-11-2010, ГОСТ Р МЭК 60079-0-2011. Все его элементы расположены на печатной плате и залиты силиконовым компаундом «Виксинт К-68», а печатный монтаж соответствует требованиям ГОСТ Р МЭК 60079-11-2010.

Выходной клеммник преобразователя вторичного, к которому подключен барьер искрозащиты, имеет маркировку «искробезопасная цепь» и выполнен невзаимозаменяемым с другими клеммниками.

6.2. Взрывозащищенность электрических цепей преобразователя первичного достигается за счет ограничения энергии накопительных элементов резисторами и шунтирующими диодами, а также за счет выполнения его конструкции в соответствии с ГОСТ Р МЭК 60079-0-2011, ГОСТ Р МЭК 60079-11-2010. Накопительные конденсаторы ограничены резисторами R26, R31, а индуктивность трансформатора Т1 шунтирована диодами VD13, VD12 типа 1N4007. Все электрические элементы первичного преобразователя расположены на печатной плате и залиты компаундом. Печатный монтаж выполнен в соответствии с требованиями ГОСТ Р МЭК 60079-11-2010.

## 7.МАРКИРОВКА И ПЛОМБИРОВАНИЕ

7.1.Маркировка первичного и вторичного преобразователей выполнена на табличках и содержит:

- название или товарный знак предприятия - изготовителя;
- наименование;
- знак Ех;
- знак органа по сертификации и номер сертификата;
- порядковый номер по системе нумерации изготовителя;
- дату изготовления; а также другие необходимые сведения согласно ГОСТ Р МЭК 60079-11-2010.

-знак утверждения типа по ПР50.2.009

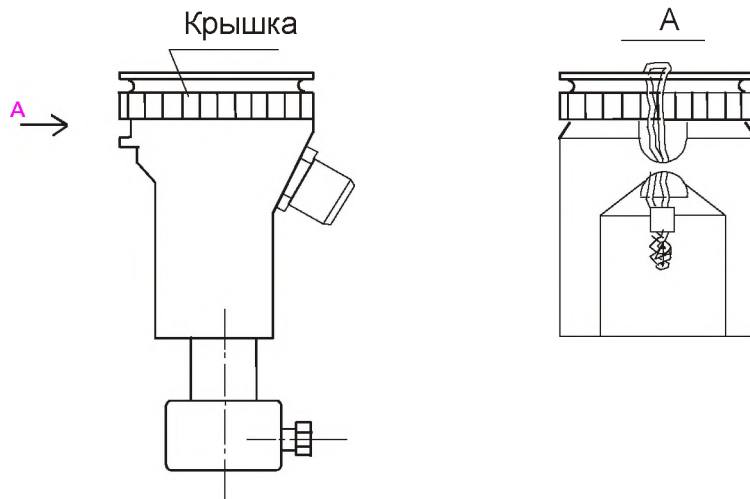
-знак соответствия по ГОСТ Р 50460

7.2. На вторичном преобразователе у разъема для подключения искробезопасных электрических цепей нанесена надпись "Искробезопасная цепь".

7.3.Крышка преобразователя первичного после монтажа кабеля пломбируется в месте, указанном на рис.8. Вторичный преобразователь имеет пломбировку, выполненную на предприятии-изготовителе согласно рис.6.

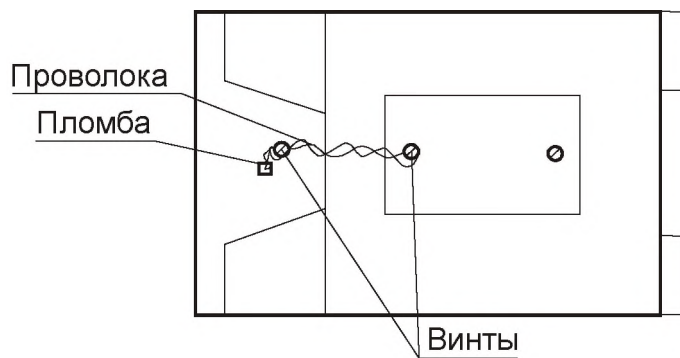
Эксплуатация уровнемера с поврежденной пломбировкой не допускается.

## Пломбирование первичного преобразователя



## Пломбирование вторичного преобразователя

### Боковая стенка. Вариант крепления на DIN-рейку



### Задняя стенка. Вариант крепления в щит.

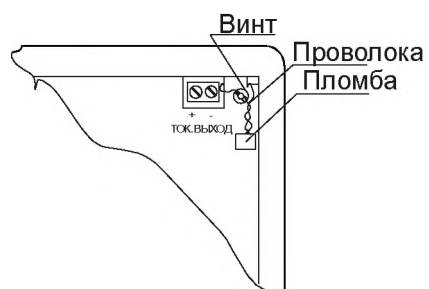


Рис.6

## 8. ОБЩИЕ УКАЗАНИЯ И УКАЗАНИЯ МЕР БЕЗОПАСНОСТИ

8.1. После транспортирования при низких температурах перед вводом в эксплуатацию необходимо выдержать уровнемер в рабочих условиях в течение не менее 6 часов.

8.2. Перед подготовкой уровнемера к работе проверить его комплектность .

8.3. Эксплуатацию уровнемера ВК1700 производить с обязательным соблюдением "Правил технической эксплуатации средств и систем автоматизации и телемеханизации в нефтедобывающей промышленности".

8.4. Перед вводом уровнемера ВК1700 в эксплуатацию убедиться в его надежном подключении к местному контуру заземления. В качестве заземляющих проводников должны быть использованы проводники, специально предназначенные для этой цели. Сечение заземляющих проводников должно быть не менее 4 мм<sup>2</sup>.

Величина сопротивления заземляющего устройства должна соответствовать действующим "Правилам устройства электроустановок".

## 9. ИНСТРУКЦИЯ ПО МОНТАЖУ И ЭКСПЛУАТАЦИИ

***ВНИМАНИЕ! ДЛЯ НОРМАЛЬНОЙ РАБОТЫ УРОВНЕМЕРА ПЕРВИЧНЫЙ ПРЕОБРАЗОВАТЕЛЬ ДОЛЖЕН БЫТЬ ОБЯЗАТЕЛЬНО ЗАЗЕМЛЕН.***

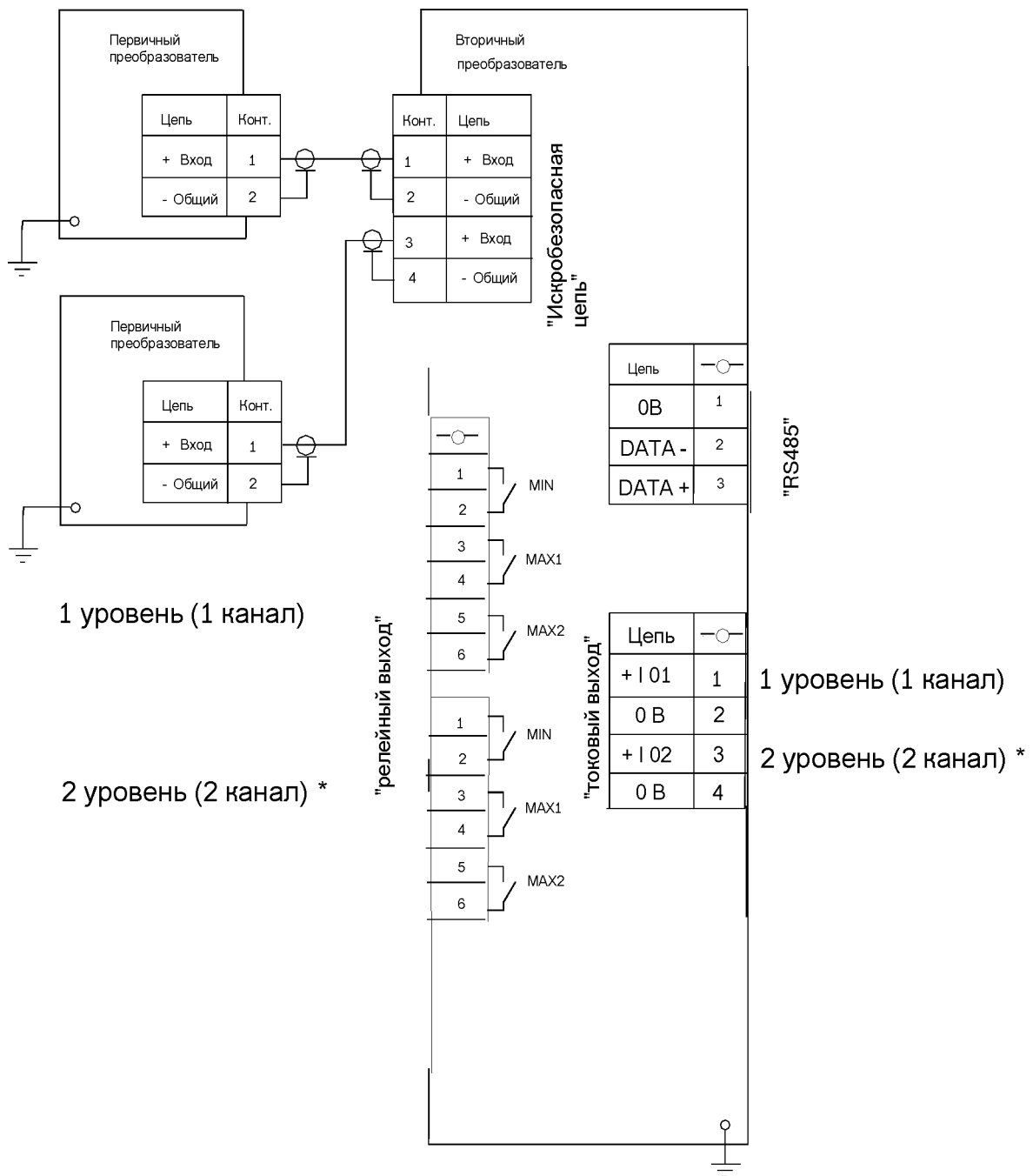
ВНИМАНИЕ! Подключение первичного преобразователя ко вторичному следует производить строго с одинаковыми номерами. В случае, если уровнемер имеет несколько каналов, то подключать первичный преобразователь нужно с соответствующим номером канала. Например, двухканальный уровнемер №024. На первый канал подключается первичный преобразователь с №024.1, на второй- №024.2.

9.1. Требования к монтажу для обеспечения взрывозащищенности изложены в разделе 10.

9.2. Вторичный преобразователь устанавливается в невзрывоопасном помещении с температурой воздуха от 0 до плюс 50 °С и относительной влажности до 95% при температуре 35 °С и подключается к сетевому блоку питания 24 В. Вторичный преобразователь не должен испытывать в месте установки вибраций и ударов, превышающих допустимые значения. Рекомендуемый вариант установки уровнемера в щит показан на рис.5.

9.3. Перед установкой первичный преобразователь следует размагнитить. Для этого нужно надеть на него поплавков меткой вниз и перемещать снизу вверх до головки датчика и обратно.

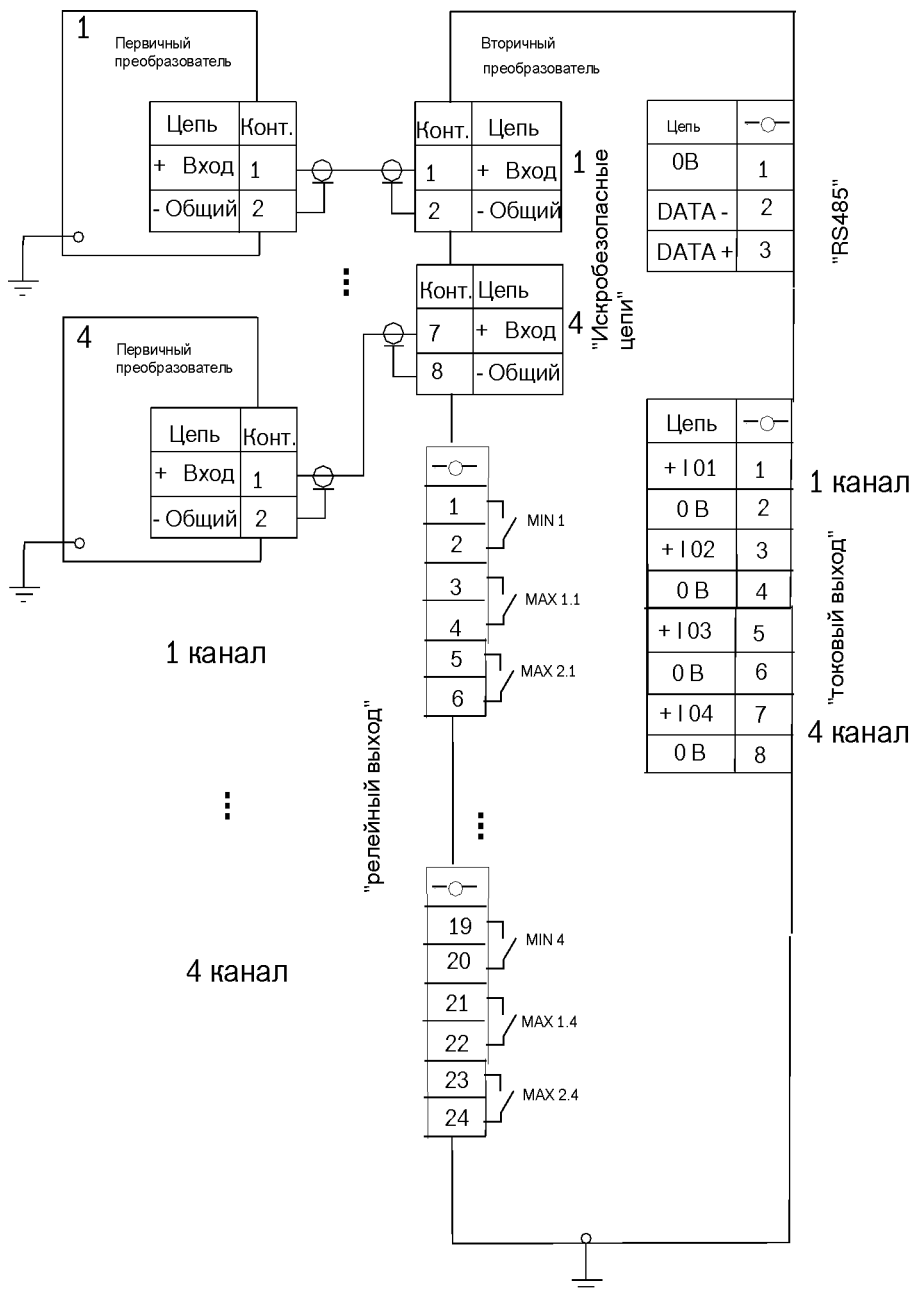
Схема соединений одноканального, двухканального и межфазового уровнемеров ВК17000 в щит и на DIN-рейку



- 1) \* только для исполнения "двухуровневый уровнемер" и "двухканальный уровнемер" второй разъем "искробезопасная цепь" и второй первичный преобразователь только для исполнения "двухканальный уровнемер".
- 2) в варианте крепления на DIN-рейку вторичный преобразователь не заземляется.

Рис.7

Схема соединений четырехканального уровнемера ВК1700  
в щит и на DIN-рейку



- 1) в варианте крепления на DIN-рейку вторичный преобразователь не заземляется
- 2) в варианте крепления на DIN-рейку релейный выход отсутствует

Рис.8

# Схема соединений восьмиканального уровнемера ВК1700

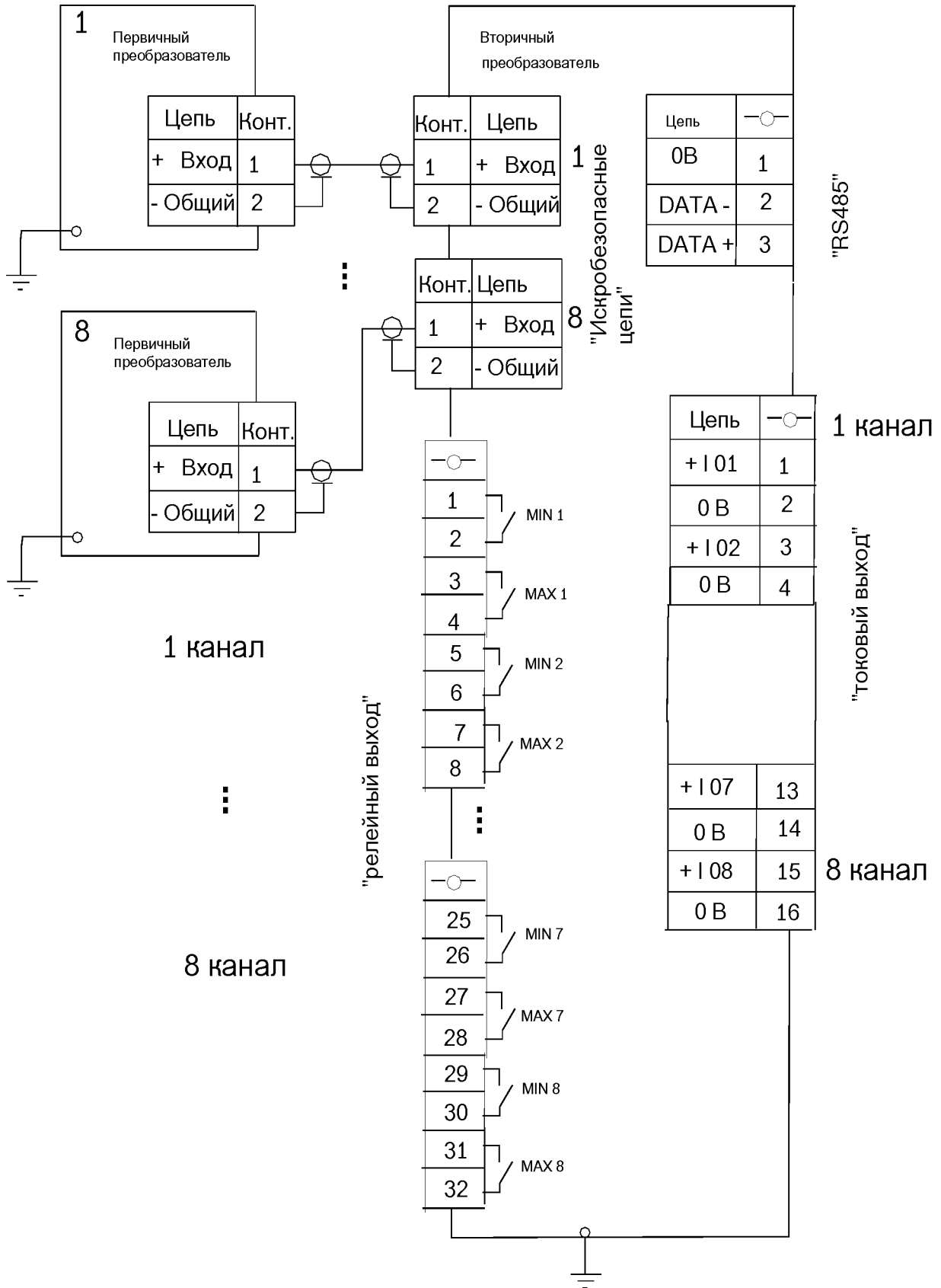
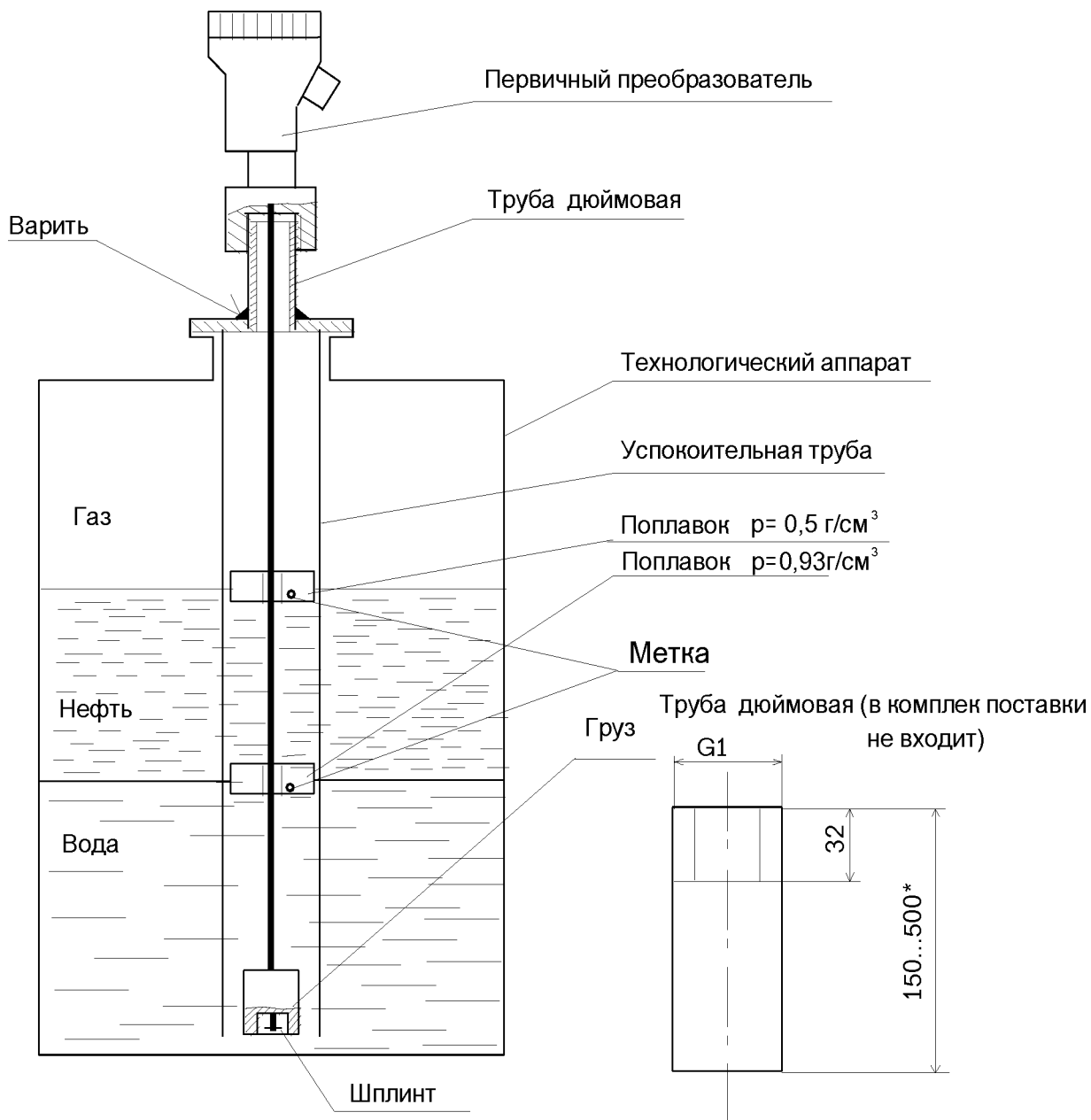


Рис.9

## Монтаж уровнемера с гибким датчиком

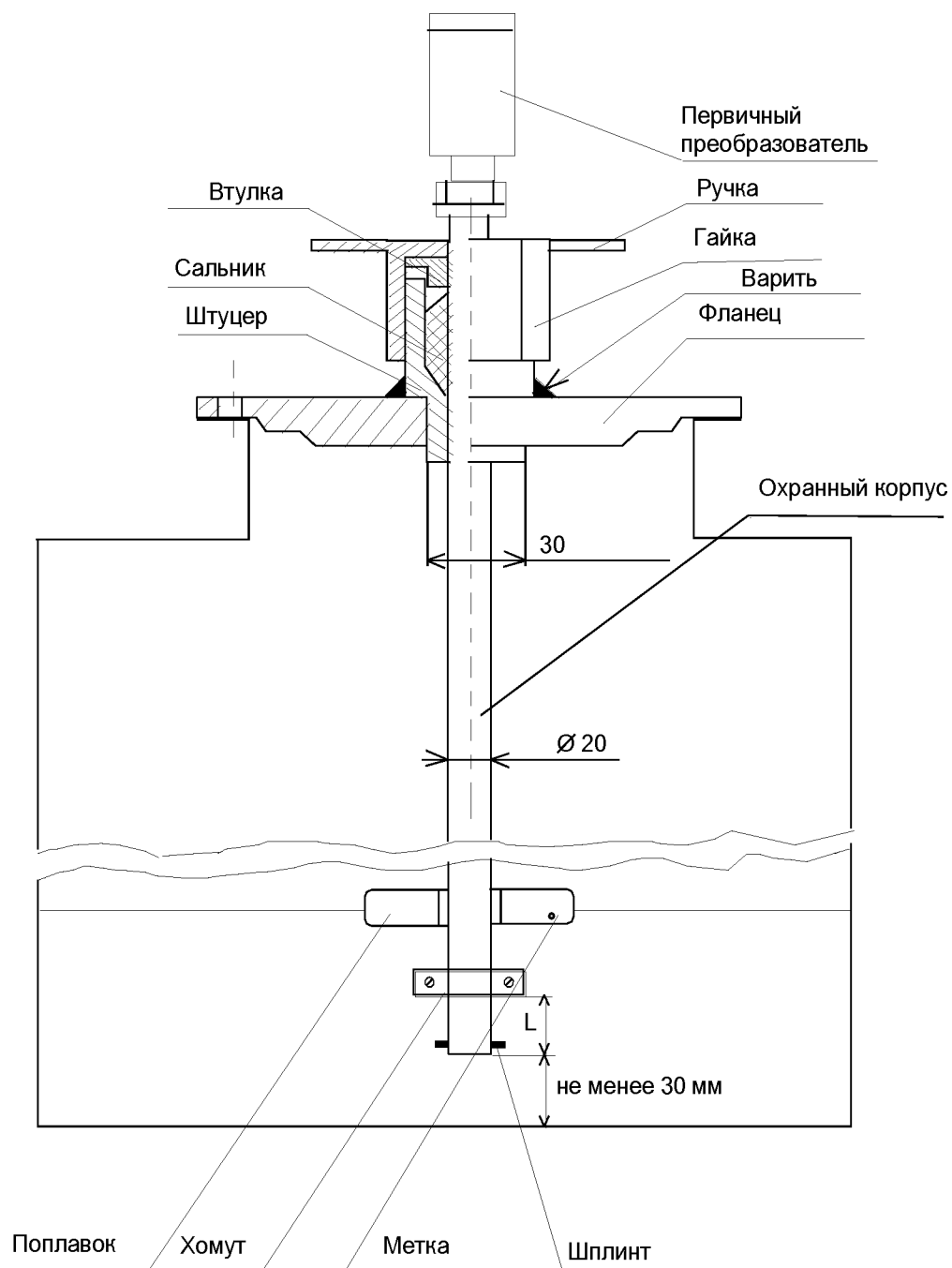


В исполнении "одноканальный уровнемер", "двухканальный уровнемер", "четырёхканальный уровнемер" и "восьмиканальный уровнемер" используется только один поплавок.

Рис.10



## Монтаж уровнемера с жестким датчиком в охранном корпусе



L - не менее 150мм для одноуровневого уровнемера

L - не менее 1000мм для двухуровневого (межфазового) уровнемера

Рис.11

9.4. Первичный преобразователь гибкий устанавливается на технологическом аппарате в соответствии с рис.10. Для установки первичного преобразователя служит дюймовая труба с предварительно нарезанной резьбой G1" с одного конца

(в комплект поставки не входит). Одним концом труба приваривается к технологическому аппарату, а на другой (с резьбой G1") - завинчивается первичный преобразователь. Изменяя длину трубы, можно регулировать установку первичного преобразователя по высоте. В месте установки первичного преобразователя не должно быть интенсивного движения жидкости, способной ударять корпус датчика о какие-либо конструкции внутри технологического аппарата. При работах с гибким датчиком не следует скручивать его диаметром кривизны менее 60 см, а также подвергать датчик ударам.

9.5. Эксплуатация уровнемера в технологических аппаратах при давлении до 2,0 МПа допускается совместно с охранным корпусом из нержавеющей стали для защиты первичного преобразователя от избыточного давления черт. А528.07.01.10.000. Датчик уровнемера с охранным корпусом называется жестким. Монтаж уровнемера в технологическом аппарате с охранным корпусом показан на рис.11.

9.6. Порядок сборки охранный корпус с сальниковым узлом:

- а) проделать отверстие в крышке люка диаметром  $31 \pm 0.5$  мм;
- б) приварить штуцер сальникового узла к крышке люка герметично;
- в) установить в сальниковый узел охранный корпус;
- г) одеть поплавков (два поплавок) метками вниз на охранный корпус;
- д) установить хомут на расстоянии не 15 см от нижнего конца для одноуровневого датчика (с одним поплавком) и на расстоянии не менее 1 м- для межфазового датчика (с двумя поплавками);
- е) установить шплинт в отверстие на нижнем конце охранный корпус;
- ж) установить крышку люка по месту;
- з) произвести размагничивание датчика перемещая для этого поплавков (меткой вниз) вверх до головки и обратно один раз;
- и) опустить в охранный корпус гибкий датчик (первичный преобразователь);
- л) завинтить датчик в охранный корпус.

9.7. Соединение вторичного преобразователя с первичным преобразователем и внешними устройствами производить в соответствии со схемой соединений (рис.7,8,9). Кабель линии связи прокладывать на расстоянии не менее 10 см от силовых кабелей.

9.8. Порядок подключения кабеля линии связи к первичному преобразователю следующий:

- а) снять крышку первичного преобразователя;
- б) зачистить концы кабеля;
- в) пропустить кабель через кабельный ввод и подсоединить зачищенные концы кабеля к клеммнику первичного преобразователя с помощью отвертки;
- г) произвести зажим кабеля в кабельном вводе путем вращения головки

кабельного ввода;

д) одеть крышку первичного преобразователя;

е) произвести пломбировку согласно вида А рис.8. Концы проволоки скрутить в 2...3 раза в трех местах. Обжать пломбиром до зажима проволоки. Скрученные концы проволоки подогнуть.

9.9. Для защиты кабеля от механических повреждений служит металлорукав с  $D_{\text{у}}=15$  (в комплект поставки не входит).

9.10. Заземление первичного и вторичного преобразователей производить проводом сечением не менее  $4 \text{ мм}^2$ . Перед присоединением к заземляющим зажимам, заземляющий проводник необходимо оконцевать кабельными наконечниками, входящими в комплект уровнемера.

9.11. Соединение вторичного преобразователя с кабельной линией связи.

Если кабельная линия связи состоит из кабеля типа «витая пара».

Порядок работы:

а) зачистить концы проводов кабеля от изоляции на расстоянии 5 мм;

б) присоединить концы кабеля к клеммнику к соответствующему входу вторичного преобразователя согласно схеме соединений рис.7,8,9;

Обратить особое внимание, чтобы провода кабеля не имели повреждения в изоляции. Применение кабельной линии связи оголенными участками проводов запрещено.

Если кабельная линия связи состоит из кабеля типа РК75.

Порядок работы:

а) зачистить центральную жилу кабеля от изоляции на 5 мм;

б) концы экранной оплетки кабеля скрутить и облудить заземленным паяльником на 10 мм;

в) изолировать экранную оплетку изоляцией или термоусадочной трубкой таким образом, чтобы остался луженный конец 5 мм;

г) подсоединить концы кабеля к соответствующему входу вторичного преобразователя.

Убедиться, что кабель надежно изолирован по всей длине линии. Применение кабеля с оголенными участками экранной оплетки запрещено.

## 10. ОБЕСПЕЧЕНИЕ ВЗРЫВОЗАЩИЩЕННОСТИ ПРИ МОНТАЖЕ, ЭКСПЛУАТАЦИИ И РЕМОНТЕ

10.1. При монтаже уровнемера ВК1700 необходимо руководствоваться настоящим РЭ, главой 3.4.ПЭЭП, главой 7.3 ПУЭ, ГОСТ Р МЭК 60079-14:2008 и другими документами, действующими в данной отрасли промышленности. Крышка преобразователя первичного после монтажа кабеля пломбируются в месте, указанном на рис.6. При монтаже необходимо проверить пломбировку вторичного преобразователя, выполненную предприятием-изготовителем согласно рис.6. Эксплуатация уровнемера с поврежденной пломбировкой не допускаются.

10.2. Для соединения первичного и вторичного преобразователей необходимо использовать радиочастотный коаксиальный кабель типа РК75 или другой типа витая пара с погонной емкостью не более 150 пФ/м. Длина кабеля не должна превышать 1000 м. Рекомендуется использовать кабель РК75-4-11. Кабель необходимо защищать от механических повреждений по всей длине. Для защиты кабеля рекомендуется использовать коробка, трубы или металлорукава. Соединительный кабель нужно прокладывать отдельно от силовых кабелей.

10.3. При эксплуатации уровнемера ВК1700 необходимо руководствоваться настоящим РЭ, главой 3.4.ПЭЭП, главой 7.3 ПУЭ, ГОСТ Р МЭК 60079-17-2010 и другими документами, действующими в данной отрасли промышленности. При внешних осмотрах необходимо проверять наличие пломб и их сохранность, отсутствие обрывов или повреждений линий связи, целостность заземлений, отсутствие механических повреждений и т.п. Эксплуатация с указанными нарушениями не допустима.

10.4. Ремонт уровнемера производится заводом-изготовителем или специализированной организацией, имеющей право производить ремонт взрывозащищенного оборудования, согласно ГОСТ Р МЭК 60079-19-2011.

**ВК1700 вариант щитовой. Типоразмеры 0**

Рисунок 12. ВК1700 в щитовом исполнении, межфазовый.

На рисунке изображены:

- 1 – Мензурка, отображающая процентное заполнение резервуара
- 2 – Значок «Запрет звука». Включение-выключение звука производится в режиме «Измерение уровня» нажатием кнопки 15
- 3 – Знак предельного уровня в резервуаре
- 4 – Название контролируемой жидкости
- 5 – Номер резервуара
- 6 – Значение объема измеряемой жидкости
- 7 – Значение измеряемого уровня в резервуаре (до мигающей точки – метры, после нее – миллиметры)
- 8 – Значение коэффициента термокомпенсации
- 9 – Название резервуара
- 10 - Кнопка «Вправо», далее по тексту - кнопка «→» переход на экраны других каналов
- 11 - Кнопка «Вверх», далее по тексту - кнопка «↑»
- 12 - Кнопка «ВВОД»
- 13 - Кнопка «Вниз», далее по тексту - кнопка «↓»
- 14 - Кнопка «Меню»
- 15 – Кнопка «Влево», далее по тексту - кнопка «←», вкл/выкл звука

11.1 Уровнемер работает под управлением программы (в дальнейшем - УП), которая записана в ПЗУ .

11.1.1 УП обеспечивает 3 режима работы уровнемера:

- режим «Калибровка» пароль 1139;
- режим «Ввод параметров системы» пароль 1700;
- режим «Измерение уровня».

11.1.2 Управление работой УП осуществляется шестью кнопками, расположенными на лицевой панели уровнемера. Основное назначение кнопок следующее:

- кнопка «↑» - используется при редактировании разряда числа в сторону увеличения;
- кнопка «↓» - используется при редактировании разряда числа в сторону уменьшения;
- кнопка «←» - используется при редактировании числа для перехода на один десятичный разряд влево;
- кнопка «→» - используется при редактировании числа для перехода на один десятичный разряд вправо;
- кнопка «ВВОД» - используется для ввода числа в УП.
- кнопка «Меню» - используется для перехода в режим ввода или изменения параметров системы.

Примечание.

Нажатие кнопки может вызвать и другую реакцию УП (см. текст ниже).

11.2 Режим «Калибровка». Пароль 1139.

Режим калибровки уровнемера предусмотрен для ввода в параметры коэффициента масштабирования датчика, который подбирается индивидуально для каждого датчика, и выполняется либо при выполнении предпродажной подготовки, либо после выполнения ремонтных работ, либо при установке нового датчика .

11.3. Режим «Ввод параметров».

Для работы уровнемера необходимо ввести параметры:

- «Выбор токового выхода (0-20мА или 4-20мА или 0-5 мА.);
- «Скорость обмена по интерфейсу»
- «Адрес устройства»
- «Номер обслуживаемого резервуара»;
- «Выбор названия технологического аппарата»;
- «Наименование жидкости»;
- «Установка 100% значения измеряемого уровня в технологическом аппарате» и на мензурке дисплея
- «Минимальный уровень»;
- «Максимальный уровень 1»;
- «Максимальный уровень 2»;
- «Коррекция измеряемого уровня».

Ввод параметров производится, если:

- не сошлась контрольная сумма параметров системы;

- нажатая кнопка «МЕНЮ».

11.3.1. Вход в режим осуществляется через пароль 1700. Первым выбираемым параметром является режим индикации – 4 или 5 знаков. При выборе 4 знака значение уровня индицируется в сантиметрах (миллиметры округляются), при выборе 5 знаков – значение уровня индицируется в миллиметрах. Этот параметр влияет только для отображения информации в общем, сводном экране.

11.3.2. Ввод параметра «Токовый выход».

Выбрать стандарт токового выхода:

- «0-20 мА»;
- «4-20 мА».
- «0-5 мА».

При нажатии на кнопки «↑», «↓», «←» или «→» эти значения меняются. Для ввода нужного значения, нажмите кнопку «ВВОД».

11.3.2.1. Ввод значения уровня при минимальном токе на токовом выходе (0 или 4 мА – в зависимости от выбранного токового выхода).

11.3.2.2. Ввод значения уровня при максимальном токе на токовом выходе (5 или 20 мА – в зависимости от выбранного токового выхода).

11.3.2.3. На экране отобразятся введенные значения токового выхода и соответствие уровней минимальному и максимальному пределам на токовом выходе. Например:

4-20мА

4 мА → 00,000 м

20 мА → 12,000 м

Значит, при уровне 0 м на токовом выходе будет 0 мА, а при 12 М – 20 мА.

11.3.3. Ввод параметра «Номер обслуживаемого резервуара».

Этот параметр необходим для обмена информацией по интерфейсному выходу.

На экран дисплея выводится число в виде: «00000» с мерцающим разрядом. Ввод значения осуществляется по правилам ввода чисел. Номер резервуара должен быть в пределах, указанных в подсказке. Например, № 103/1

11.3.4. Выбор названия технологического аппарата:

- РВС
- Сепаратор
- Буллит
- Емкость
- Резервуар
- Ваше название

При выборе параметра «Ваше название» появляется мигающий курсор и ранее введенное название (если такое было). Перемещение курсора осуществляется клавишами «вправо» и «влево», изменение текущего символа осуществляется клавишами «вверх» и «вниз».

11.3.5. Выбор наименования измеряемой жидкости

- Нефть
- Вода
- Бензин
- Керосин
- Мазут
- Ваше название

При выборе параметра «Ваше название» появляется мигающий курсор и ранее введенное название (если такое было). Перемещение курсора осуществляется клавишами «вправо» и «влево», изменение текущего символа осуществляется клавишами «вверх» и «вниз».

11.3.6. Ввод 100% значения измеряемого уровня для мензурки, изображенной на экране.

11.3.7.1 Ввод параметра «Максимальный уровень 1» включение

Ввести уровень включения звукового сигнала тревоги и включения электромагнитного реле превышения уровня в прибор.

11.3.7.2 Ввод параметра «Максимальный уровень 1» выключение

Ввести уровень выключения звукового сигнала тревоги и выключения электромагнитного реле превышения уровня в прибор.

11.3.8.1 Ввод параметра «Максимальный уровень 2» включение

Ввести уровень включения звукового сигнала тревоги и включения электромагнитного реле превышения уровня в прибор.

11.3.8.2 Ввод параметра «Максимальный уровень 2» выключение

Ввести уровень выключения звукового сигнала тревоги и выключения электромагнитного реле превышения уровня в прибор.

11.3.9.1 Ввод параметра «Минимальный уровень» включение

Ввести уровень включения звукового сигнала тревоги и включения электромагнитного реле пренижения уровня в прибор.

11.3.9.2 Ввод параметра «Минимальный уровень» выключение

Ввести уровень выключения звукового сигнала тревоги и выключения электромагнитного реле пренижения уровня в прибор.

11.3.10. Ввод параметра «Коррекция измеряемого уровня».

Измерить значение уровня в резервуаре образцовым средством например, аттестованной рулеткой, с точностью до 1 мм. Ввести значение уровня в прибор.

11.4. Режим «Измерение уровня».

Установка режима производится нажатием кнопки «Меню», затем -кнопки «Ввод». В этом режиме уровнемер осуществляет:

- измерение текущего значения уровня. Отображение текущего уровня производится в метрах;
- обмен информацией с ЭВМ верхнего уровня по интерфейсу RS485
- контроль предельных значений уровня (min, max1, max2);
- выдает значение тока, пропорциональное измеренному уровню;
- выводит на дисплей столбчатую диаграмму (мензурку) текущего уровня (для одноуровневого и двухуровневого исполнений);

На дисплей уровнемера в режиме измерения выводится следующая информация:

В верхней строке в левом верхнем углу – значение уровня, соответствующего



100%

В центре экрана крупными цифрами выводится текущее значение уровня.

В левой части экрана – символическое изображение мензурки, показывающее степень заполнения резервуара (для одноуровневого исполнения).

При достижении предельных уровней включается (выключается) звуковая сигнализация, индикаторы на дисплее и соответствующие реле.

Выключение (включение) звуковой сигнализации производится кнопкой «↑». в 2-х режимах:

- постоянно;
- оперативно;

Выключение звуковой сигнализации в режиме «оперативно» производится однократным нажатием кнопки «↑». В этом режиме звуковой сигнал вновь включится при повторном попадании текущего значения уровня в зону «превышения» или «принижения».

Выключение звукового сигнала в режиме «постоянно» производится двукратным нажатием кнопки «↑», при этом на дисплее появится значок в виде перечеркнутого динамика. Звуковая сигнализация в этом случае отключится постоянно.

Для одноуровневого исполнения при нажатии в режиме измерения клавиши «↓», на дисплей выводится служебная информация:

Для одноуровневого исполнения

«К.МАСШТАБ.» – текущее значение коэффициента масштабирования;

«ВЫСОТА БАЗЫ» – длина звуковода;

«ИМПУЛЬСЫ» - количество импульсов частоты процессора, соответствующее измеренному значению уровня;

«ВЫСОТА ИЗМЕР.» - текущий уровень с точностью до мм.

Для двухканального и двухуровневого исполнения при нажатия в режиме измерения клавиши «↓» на дисплей выводится значения измеряемых уровней двух каналов, а также номера, названия технологических аппаратов и названия измеряемых жидкостей.

11.5 Пароль 1702 служит для пересчета объема жидкости с помощью введенной градуировочной таблицы резервуара. Для активизации функции пересчета объема нужно ввести пароль 1702, далее – выбрать пункт меню "Градуировочная таблица". Прибор запросит следующие параметры: "Верхний уровень таблицы" - максимальное значение уровня, для которого производится пересчет значения объема; "Шаг задания объёма" - расстояние между точками градуировочной таблицы. Далее производится ввод самой градуировочной таблицы - прибор высвечивает значения уровня, а пользователь должен ввести объём, соответствующий данному уровню. В промежутках уровня между точками градуировочной таблицы, объем высчитывается по формуле линейной интерполяции.

## БК1700 вариант на DIN-рейку

11.6 Управляющая программа вторичного преобразователя БК1700 DIN аналогична программе БК1700 щитовой типоразмер 0.



# **ВК1700 вариант четырехканальный и восьмиканальный**

11.7 Уровнемер работает под управлением программы (в дальнейшем - УП), которая записана в ПЗУ .

11.7.1 УП обеспечивает 4 режима работы уровнемера:

- режим «Калибровка», пароль 1139;
- режим «Ввод параметров системы», пароль 1700;
- режим «Измерение уровня»;
- режим «Выбор вида индикации», пароль 1701.

11.7.2 Управление работой УП осуществляется шестью кнопками, расположенными на передней панели уровнемера. Основное назначение кнопок следующее:

- кнопка «↑» - используется при редактировании разряда числа в сторону увеличения;
- кнопка «↓» - используется при редактировании разряда числа в сторону уменьшения;
- кнопка «←» - используется при редактировании числа для перехода на один десятичный разряд влево;
- кнопка «→» - используется при редактировании числа для перехода на один десятичный разряд вправо;
- кнопка «ВВОД» - используется для ввода числа в УП.
- кнопка «МЕНЮ» - используется для перехода в режим ввода или изменения параметров системы.

Примечание.

Нажатие кнопки может вызвать и другую реакцию УП (см. текст ниже).

11.8 Режим «Калибровка». Пароль 1139

Режим калибровки уровнемера предусмотрен для ввода в параметры коэффициента масштабирования уровня, который подбирается индивидуально для каждого датчика, и выполняется либо при выполнении предпродажной подготовки, либо после выполнения ремонтных работ, а также замены датчика.

11.9. Режим «Ввод параметров системы» пароль 1700.

Для работы уровнемера необходимо ввести параметры:

- «Включение-выключение каналов»
- «Выбор токового выхода (0-20 мА или 4-20 мА или 0-5 мА.);
- «Скорость обмена по интерфейсу»
- «Адрес устройства»

Далее ввод параметров идет индивидуально по каждому каналу:

- «Номер обслуживаемого резервуара»;
- «Выбор названия технологического аппарата»;
- «Наименование жидкости»;
- «Уровень мензурки 100%»
- «Уровень жидкости при 100% токовом выходе»
- «Максимальный уровень»;
- «Минимальный уровень»;
- «Коррекция измеряемого уровня».

Ввод параметров производится, если:

- не сошлась контрольная сумма параметров системы;
- нажата кнопка «МЕНЮ».

11.9.1. Вход в режим осуществляется через пароль. Ввод пароля осуществляется аналогично режиму «Калибровка». Паролем является число 1700.

11.9.2. Ввод параметра «Токовый выход».

Выбрать стандарт токового выхода:

- «0-20 мА»;
- «4-20 мА».
- «0-5 мА».

При нажатии на кнопки «↑», «↓», «←» или «→» эти значения меняются. Для вывода нужного значения, нажмите кнопку «ВВОД».

11.9.3. Ввод параметра «Номер обслуживаемого резервуара».

Этот параметр необходим для обмена информацией по интерфейсному выходу.

На экран дисплея выводится число в виде: «000» с мерцающим разрядом и в нижней строке подсказка: «номер резервуара 1..247». Ввод значения осуществляется по правилам ввода чисел. Номер резервуара должен быть в пределах, указанных в подсказке.

11.9.4. Выбор названия технологического аппарата:

- РВС
- Сепаратор
- Буллит
- Емкость
- Резервуар
- Ваше название

При выборе параметра «Ваше название» появляется мигающий курсор и ранее введенное название (если такое было). Перемещение курсора осуществляется клавишами «вправо» и «влево», изменение текущего символа осуществляется клавишами «вверх» и «вниз».

11.9.5. Выбор наименования измеряемой жидкости

- Нефть
- Вода
- Бензин
- Керосин
- Мазут
- Ваше название

При выборе параметра «Ваше название» появляется мигающий курсор и ранее введенное название (если такое было). Перемещение курсора осуществляется клавишами «вправо» и «влево», изменение текущего символа осуществляется клавишами «вверх» и «вниз».

11.9.6 Ввод 100% значения уровня для мензурки, изображенной на экране.

11.9.6.1 Ввод значения уровня жидкости при 100%-ном значении токового выхода.

#### 11.9.7.1 Ввод параметра «Максимальный уровень» включение

Ввести уровень включения звукового сигнала тревоги и включения электромагнитного реле превышения уровня в прибор.

#### 11.9.7.2 Ввод параметра «Максимальный уровень» выключение

Ввести уровень выключения звукового сигнала тревоги и выключения электромагнитного реле превышения уровня в прибор.

#### 11.9.8.1 Ввод параметра «Минимальный уровень» включение

Ввести уровень включения звукового сигнала тревоги и включения электромагнитного реле пренижения уровня в прибор.

#### 11.9.8.2 Ввод параметра «Минимальный уровень» выключение

Ввести уровень выключения звукового сигнала тревоги и выключения электромагнитного реле пренижения уровня в прибор.

#### 11.9.9. Ввод параметра «Коррекция измеряемого уровня».

Измерить значение уровня в резервуаре образцовым средством например, аттестованной рулеткой, с точностью до 1 мм. Ввести значение уровня в прибор.

### 11.10. Режим «Измерение уровня».

Установка режима производится нажатием кнопки «Меню», затем - кнопки «Ввод». В этом режиме уровнемер осуществляет:

- измерение текущего значения уровня. Отображение текущего уровня производится в миллиметрах;

- обмен информацией с ЭВМ верхнего уровня по интерфейсу RS485

- контроль предельных значений уровня (max,min);

- выдает значение тока, пропорциональное измеренному уровню;

На дисплей уровнемера в режиме измерения выводится следующая информация:

В верхней строке в левом верхнем угле – значение уровня, соответствующего 100%

После надписи MAX выводятся значения max1 и max2.

В центре экрана крупными цифрами выводится текущее значение уровня.

В нижней строке после надписи MIN выводится минимальное значение уровня.

Справа от мензурки могут выводиться служебные символы – перечеркнутый динамик и стрелка.

При достижении предельных уровней включается (выключается) звуковая сигнализация и соответствующие реле.

Выключение (включение) звуковой сигнализации производится кнопкой «↑». в 2-х режимах:

- постоянно;

- оперативно;

Выключение звуковой сигнализации в режиме «оперативно» производится однократным нажатием кнопки «↑». В этом режиме звуковой сигнал вновь включится при повторном попадании текущего значения уровня в зону «превышения» или «пренижения».

Выключение звукового сигнала в режиме «постоянно» производится двукратным нажатием кнопки «↑», при этом на дисплее появится значок в виде перечеркнутого динамика. Звуковая сигнализация в этом случае отключится постоянно.

11.11 Пароль 1701 служит для выбора режима «Выбор вида индикации». Выбираемым параметром является режим индикации – 4 или 5 знаков. При выборе 4 знака значение уровня индицируется в сантиметрах (миллиметры округляются), при

выборе 5 знаков – значение уровня индицируется в сантиметрах.

В этом режиме можно выбрать 3 варианта подключаемых к уровнемеру датчиков: либо 4 одноканальных датчика, либо 4 межфазовых канала (используются каналы измерения только с 1 по 4), либо 8 одноуровневых датчиков (используются все 8 каналов).

11.12 Пароль 1702 служит для пересчета объема жидкости с помощью введенной градуировочной таблицы резервуара. Для активизации функции пересчета объема нужно ввести пароль 1702, далее – выбрать пункт меню "Градуировочная таблица". Прибор запросит следующие параметры:  
"Верхний уровень таблицы" - максимальное значение уровня, для которого производится пересчет значения объема; "Шаг задания объёма" - расстояние между точками градуировочной таблицы. Далее производится ввод самой градуировочной таблицы - прибор высвечивает значения уровня, а пользователь должен ввести объём, соответствующий данному уровню. В промежутках уровня между точками градуировочной таблицы, объем высчитывается по формуле линейной интерполяции.

## 12. РУКОВОДСТВО ПО ПРОГРАММИРОВАНИЮ

### 12.1 Введение

Настоящее руководство программиста содержит сведения о протоколе связи уровнемера ВК1700 (далее “прибор”) при поставке с версией программного обеспечения (ПО) 3 и удаленного компьютера верхнего уровня (далее “ЭВМ”).

Документ предназначен для изучения принципов построения потоков данных между прибором и ЭВМ, а также содержит информацию для разработки ПО ЭВМ, работающей с прибором.

В содержание данного документа могут быть внесены изменения без предварительного уведомления.

### 12.2 Общие сведения

В составе прибора имеется модуль интерфейса, с помощью которого прибор может обмениваться данными с ЭВМ по интерфейсу RS-485.

Линия связи прибора с ЭВМ трехпроводная (сигналы +RxD, -TxD, GND).

Связь прибора с ЭВМ осуществляется в формате протокола Modbus (RTU либо ASCII), разработанного фирмой Schneider Automation для поддержки своих контроллеров серии Modicon, и ставшим фактическим мировым стандартом. Данный протокол определяет структуру сообщений, с помощью которых обмениваются различные приборы, соединенные в сеть на основе этого протокола, описывает процедуры запроса информации, получения ответа, а также обработки возникающих ошибок. Переключение между разновидностями протокола Modbus – ASCII и RTU производится выбором в меню параметров наладчика (вход по паролю 1700). Протокол Modbus ASCII, реализованный в приборе предназначен для внутреннего использования и в данном руководстве не описывается. **В меню выбора протокола обмена следует выбирать Modbus RTU!**

В данном документе приводятся сведения, содержащиеся в описании протокола Modbus и необходимые для изучения принципов построения обмена прибора и ЭВМ.

Связь прибора с ЭВМ осуществляется по технологии “ведущий-ведомый”, при этом ЭВМ является *ведущим устройством*, а прибор – *ведомым*.

Ведущий всегда начинает процедуру передачи (*запрос*). Прибор, получив запрос, анализирует его и формирует *ответ* или выполняет действия, указанные в запросе.

Одновременно с одним ведущим могут быть связаны несколько приборов, каждый из которых имеет свой собственный *адрес ведомого*. При использовании интерфейса RS-485 связь приборов с ЭВМ осуществляется по общей линии связи.

Адрес ведомого устанавливается в меню параметров наладчика (вход по паролю 1700).

Ведущий может адресовать индивидуальный прибор, посылая в запросе адрес необходимого прибора, или проводить *широковещательный запрос*, одновременно адресуя все приборы.

Ведомые возвращают ответ для запросов, которые адресуют их индивидуально. При широковещательном запросе ни один из ведомых не отвечает ведущему.

При работе по интерфейсу RS-485 с ведущим может быть связано не более 32 приборов (без наличия повторителей в сети, образованной приборами и ЭВМ), что обусловлено нагрузочной способностью выходных интерфейсных схем прибора.

### 12.3. Протокол обмена MODBUS.

*Сообщение протокола Modbus* – это информация, передаваемая от ведущего ведомому (запрос) или принимаемая ведущим от ведомого (ответ).

Структура запроса ведущего состоит из следующих полей:

- *адрес ведомого* (один байт, для рассматриваемого прибора возможные адреса лежат в диапазоне от 0 до 127, причем нулевое значение адреса назначено для широковещательного запроса и не может быть использовано в качестве индивидуального адреса ведомого);

- *код функции* (один байт) – задает для адресуемого ведомого вид действий, которые должен выполнить ведомый;

- после кода функции в запросе может следовать *поле данных* (несколько байт), содержащее дополнительную информацию, необходимую ведомому для выполнения заданной в запросе функции;

- последним в запросе следует двухбайтное поле *кода проверки ошибок*, позволяющее отследить ведомому целостность (отсутствие ошибок) принятого запроса.

Структура ответа ведомого состоит из следующих полей:

- адрес ведомого, повторяющий адрес, выданный в запросе (один байт);

- код функции (один байт) – при нормальном ответе ведомого представляет собой перетрансляцию кода функции, принятого ведомым в запросе. В случае возникновения ошибочной ситуации код функции модифицируется для индикации факта возникновения ошибки;

- после кода функции в ответе выдается поле данных (несколько байт), содержащее при нормальном ответе информацию, запрошенную ведущим соответствующей функцией. В случае возникновения ошибочной ситуации в поле данных передается *код ошибки*.

- последним в ответе следует двухбайтное поле кода проверки ошибок, позволяющее отследить ведущему целостность принятого ответа.

В стандартном протоколе Modbus используется два режима передачи:

- режим передачи ASCII (American Standard Code for Information Interchange – американский стандартный код для обмена информацией);

- режим передачи RTU (Remote Terminal Unit – удаленное терминальное оборудование).

Прибор может использовать один из указанных протоколов обмена.

#### 12.3.1 Описание режима RTU

При использовании режима RTU каждый байт сообщения содержит две четырехбитные шестнадцатеричные цифры. Каждое сообщение должно передаваться в виде непрерывного потока.

Режим обмена информацией полудуплексный асинхронный. Формат символа:

- при наличии контроля паритета: 1 старт-бит, 8 информационных бит (две шестнадцатеричные цифры), бит контроля паритета (по четности или по нечетности), 1 стоп-бит;

- при отсутствии контроля паритета: 1 старт-бит, 8 информационных бит (две шестнадцатеричные цифры), 2 стоп-бита. (Этот режим используется в приборе).

Информационные биты передаются начиная с младшего.



Скорость передачи данных при работе с интерфейсом могут задаваться в меню параметров наладчика прибора (Вход по паролю 1700).

Каждое сообщение, передаваемое в протоколе Modbus, помещается в *кадр*, который имеет определенные начальную и конечную точки. Это позволяет приборам установить начало сообщения, декодировать адрес ведомого и определить, какой из приборов адресуется (или все приборы при широковещательном запросе), а также знать, когда сообщение завершается.

Перед началом сообщения в режиме RTU должна быть *пауза* длительностью не менее  $4T$ , где  $T$  – время передачи одного символа. Первый принимаемый после паузы символ является адресом ведомого.

Приборы непрерывно отслеживают приемные линии, включая интервалы паузы. Когда будет принято первое поле сообщения (адрес ведомого), каждый прибор проверяет, не является ли данный адрес установленным для прибора.

После передачи последнего символа в сообщении опять следует интервал паузы с временем не менее  $4T$ . По окончании этой паузы может быть начато новое сообщение.

Кадр сообщения должен передаваться непрерывным потоком. Если во время передачи кадра между символами возникает пауза длительностью более  $2T$ , принимающий прибор считает, что сообщение окончено и начинает его обработку. Это приведет к возникновению ошибки контрольной суммы, так как поле кода проверки ошибок, рассчитанное прибором, будет не совпадать с принятым в сообщении.

Поле данных в сообщении содержит шестнадцатеричные числа в диапазоне от 0 до OFFH. Поле данных, посылаемое в запросе ведущего, содержит дополнительную информацию, которая используется ведомым для того, чтобы выполнить действия, заданные кодом функции. Например, это могут быть адреса регистров, число управляемых функцией регистров и данные записи этих регистров.

Если при приеме сообщения не произошло ошибки, поле данных ответа содержит данные, запрошенные ведущим. При возникновении ошибки поле данных содержит код ошибки, по которому ведущий может принять решение о дальнейших действиях.

Поле кода проверки ошибок в режиме RTU содержит двухбайтный код проверки ошибок. Этот код является результатом вычисления циклического избыточного кода или CRC-кода (CRC – Cyclical Redundancy Check) для всех байт сообщения. Вначале в сообщении передается младший байт CRC-кода, затем старший (то есть, старший байт CRC-кода является последним байтом сообщения).

### 12.3.2 Методы проверки ошибок в Modbus RTU

Для всего сообщения выполняется контроль ошибок на основе CRC-кода. Данный метод контроля не зависит от выбранного контроля паритета.

CRC-код является шестнадцатитрибитным двоичным числом, формируемым ведущим и передаваемым в конце сообщения. Приемный прибор самостоятельно рассчитывает CRC-код и сравнивает полученное значение с принятым в сообщении. При несовпадении CRC-кодов фиксируется ошибка.

Расчет CRC-кода производится по следующему алгоритму:

1) Вычисление CRC-кода начинается с загрузки во все разряды 16-битного регистра (CRC-регистр) единиц (0FFFFH).

2) Выполняется операция “Исключающее ИЛИ” первого байта сообщения (адреса ведомого) с младшим байтом CRC-регистра и результат помещается в младший байт CRC-регистра.

3) Сдвиг CRC-регистра на один бит вправо (в сторону младшего бита) - при этом в старший бит регистра вдвигается ноль.

4) Проверка выдвинутого из регистра бита:

– если данный бит равен 0, повторяем шаг 3 (следующий сдвиг CRC-регистра);

– если выдвинутый бит равен 1, производится операция “Исключающее ИЛИ” содержимого CRC-регистра с полиномиальным значением 0A001H (1010000000000001B).

5) Повторяем шаги 3 и 4 до выполнения восьми сдвигов CRC-регистра. Когда сдвиги будут сделаны, полная обработка первого байта сообщения будет завершена.

6) Повторяем шаги 2...5 для следующего байта сообщения. Продолжаем до тех пор, пока все байты сообщения не будут обработаны. Окончательное содержание CRC-регистра является CRC-кодом.

7) В конце сообщения сначала передается младший байт CRC-кода, затем старший.

### 12.3.3 Условие тайм-аута

Как было отмечено выше, начало сообщения определяется по паузе длительностью не менее 4Т, конец сообщения детектируется при наличии паузы между символами длительностью более 2Т.

Если ведомый обнаруживает паузу между символами более 2Т, он начинает обработку сообщения. При успешном завершении обработки сообщения и выполнения предписанных кодом функции действий ведомый выдает ведущему ответ, но не ранее, чем через промежуток времени 2Т.

После выдачи сообщения (запроса) ведущий должен ожидать ответа. Выдача ответа ведомым начинается не ранее, чем через промежуток времени, равный 4Т (2Т – на обнаружение ведомым конца сообщения и начало его обработки и 2Т – минимальное время выполнения ведомым обработки сообщения). Кроме того, ведомый должен начать выдачу ответа через интервал времени длительностью не более 8Т. Если через время 8Т ведущий не получает первого байта ответа, он считает, что произошел тайм-аут и фиксирует ошибку.

Условие тайм-аута фиксируется ведущим в следующих ситуациях:

– установлены различные значения скоростей передачи данных в ведомом и ведущем;

– установлены различные значения контроля паритета в ведомом и ведущем;

– ведущий выдает сообщение с адресом несуществующего ведомого;

– ведомый обнаружил несовпадение принятого и рассчитанного CRC-кодов;

– ведомый не начал выдачу ответа спустя время 8Т.

При работе по интерфейсу RS-485 ведомый будет переключать свои выходные интерфейсные схемы на передачу только при успешной обработке принятого сообщения и готовности выдать ответ, но не ранее, чем спустя время 4Т после приема последнего байта сообщения.

## 12.4. Поддерживаемые прибором функции протокола Modbus

Список поддерживаемых прибором функций протокола Modbus представлен в таблице 12.4.1 (коды функций представлены в виде десятичных чисел). Далее в разделе подробно рассматриваются структуры запросов, ответов и действия, выполняемые прибором для каждой функции.

Таблица 12.4.1

Код функции	Название функции
03	Чтение регистров настройки
04	Чтение регистров данных
06	Запись регистра настройки табличного параметра
08	Диагностика линии связи

#### 12.4.1 Функция 03 – чтение регистров настройки

Данная функция позволяет считать содержимое регистров настройки (а, следовательно, и собственно параметров настройки) прибора. Широковещательный запрос не поддерживается.

##### *Структура запроса*

Запрос определяет начальный адрес регистра настройки и число регистров, содержимое которых будет считано. Регистры настройки адресуются с нулевого адреса.

Пример запроса для ведомого с адресом 18:

Имя поля	Пример (HEX)
Адрес ведомого	12
Код функции	03
Старший байт адреса начального регистра	00
Младший байт адреса начального регистра	03
Старший байт количества читаемых регистров	00
Младший байт количества читаемых регистров	03
Младший байт CRC-кода	F7
Старший байт CRC-кода	68

В приведенном примере запрашивается выдача содержимого трех регистров настройки, начиная с адреса 3. Интерпретация содержимого регистров настройки прибора подробно рассматривается в следующем разделе.

Максимальное число читаемых данной функцией регистров настройки не должно превышать 64, иначе прибор будет генерировать ответ ошибочной ситуации.

##### *Структура ответа*

Содержимое каждого регистра настройки в ответе выдается в виде двух байт. Вначале выдается содержимое старшего байта регистра, затем – содержимое младшего байта.

Пример ответа для ведомого с адресом 18:

Имя поля	Пример (HEX)
Адрес ведомого	12
Код функции	03
Счетчик байт данных	06
Старший байт данных регистра с адресом 3	00
Младший байт данных регистра с адресом 3	01
Старший байт данных регистра с адресом 4	40
Младший байт данных регистра с адресом 4	A0
Старший байт данных регистра с адресом 5	00
Младший байт данных регистра с адресом 5	00
Младший байт CRC-кода	D0
Старший байт CRC-кода	67

В данном примере содержимое регистра 3 равно 0001H, регистр 4 содержит значение 40A0H, содержимое регистра настройки 5 равно нулю.

#### 12.4.2 Функция 04 – чтение регистров данных

Данная функция позволяет считать содержимое регистров данных прибора. Широковещательный запрос не поддерживается.

Регистры данных содержат значения измеряемых прибором уровней. Интерпретация содержимого регистров данных подробно рассматривается в следующем разделе.

##### *Структура запроса*

Запрос определяет начальный адрес регистра данных и число регистров, содержимое которых будет считано. Регистры данных адресуются с нулевого адреса.

Пример запроса для ведомого с адресом 17:

Имя поля	Пример (HEX)
Адрес ведомого	11
Код функции	04
Старший байт адреса начального регистра	00
Младший байт адреса начального регистра	00
Старший байт количества читаемых регистров	00
Младший байт количества	02

читаемых регистров	
Младший байт CRC-кода	73
Старший байт CRC-кода	5B

В приведенном примере запрашивается выдача содержимого двух регистров данных, начиная с нулевого адреса.

Максимальное число читаемых функцией регистров данных не должно превышать 16 (для восьмиканального уровнемера), иначе прибор будет генерировать ответ ошибочной ситуации.

#### *Структура ответа*

Содержимое каждого регистра данных в ответе выдается в виде двух байт. Вначале выдается содержимое старшего байта регистра, затем – содержимое младшего байта.

Пример ответа для ведомого с адресом 17:

Имя поля	Пример (HEX)
Адрес ведомого	11
Код функции	04
Счетчик байт данных	04
Старший байт данных регистра с адресом 0	00
Младший байт данных регистра с адресом 0	00
Старший байт данных регистра с адресом 1	00
Младший байт данных регистра с адресом 1	02
Младший байт CRC-кода	6B
Старший байт CRC-кода	84

В данном примере содержимое регистра данных с нулевым адресом равно нулю, регистр данных с адресом 1 содержит значение 0002H.

#### 12.4.3 Функция 06 – запись регистра настройки табличного параметра

Данная функция позволяет установить в заданное значение табличный параметр настройки прибора.

Табличные параметры настройки располагаются в пространстве регистров настройки (каждый табличный параметр занимает один регистр настройки) и подробно рассматриваются в следующем разделе.

Широковещательный запрос не поддерживается.

#### *Структура запроса*

Запрос определяет адрес регистра настройки, в котором хранится табличный параметр, и его новое значение.

Пример запроса для ведомого с адресом 17:

Имя поля	Пример (HEX)
Адрес ведомого	11
Код функции	06
Старший байт адреса регистра настройки табличного параметра	00
Младший байт адреса регистра настройки табличного параметра	0A
Старший байт значения табличного параметра	00
Младший байт значения табличного параметра	01
Младший байт CRC-кода	6A
Старший байт CRC-кода	98

**Внимание!** Прибор при записи регистров настройки не проверяет значения параметров настройки на корректность - ответственность за правильность значений табличных параметров настройки (нахождение в диапазоне возможных значений) несет программное обеспечение ведущего (ЭВМ).

#### *Структура ответа*

Для предотвращения возникновения условия тайм-аута прибор генерирует ответ ошибочной ситуации с кодом “подтверждение”.

Пример ответа для ведомого с адресом 17:

Имя поля	Пример (HEX)
Адрес ведомого	11
Код функции с установленным старшим битом (06+80H)	86
Код ошибки “подтверждение”	05
Младший байт CRC-кода	83
Старший байт CRC-кода	A6

Результат выполнения процедуры записи регистра настройки табличного параметра отражается прибором в регистре результата операции, входящего в пространство регистров данных и подробно описываемого ниже.

#### 12.4.4 Ответ при ошибочной ситуации

За исключением широковещательного запроса, когда ведущий посылает ведомым запрос, он ожидает от ведомого нормального ответа. После получения ведомым запроса может произойти одно из четырех следующих событий:

- если ведомый принял запрос без ошибок и может его обработать, он возвращает нормальный ответ;

– если ведомый не принял запрос из-за ошибок связи, он не возвращает ответ. Программа ведущего будет фиксировать условие тайм-аута;

– если ведомый принял запрос, но обнаружил ошибки связи (CRC-код), он не возвращает ответ. Программа ведущего будет фиксировать условие тайм-аута;

– если ведомый принял запрос без ошибок связи, но не может обработать его (например, запрошен несуществующий в приборе ключ или регистр), ведомый будет возвращать *ответ ошибочной ситуации*, по которому ведущий может понять природу возникновения ошибки.

Два поля в ответе ошибочной ситуации имеют отличия от полей нормального ответа:

- поле кода функции;
- поле данных.

В случае нормального ответа ведомый повторяет код функции, принятой в запросе. Все коды функций имеют нулевой старший значащий бит (их значения меньше 80H). При ответе ошибочной ситуации ведомый устанавливает старший бит кода функции в единицу.

Получив в ответе код функции с установленным в единицу старшим битом, ведущий распознает ответ ошибочной ситуации и может узнать причину возникновения ошибки, анализируя поле данных ответа.

В случае нормального ответа ведомый возвращает в поле данных информацию, затребованную функцией запроса. При ответе ошибочной ситуации в поле данных ведомый возвращает *код ошибки*, определяющий, какие условия привели к возникновению ошибки.

Ниже приведен пример запроса и ответа ошибочной ситуации.

Запрос:

Имя поля	Пример (HEX)
Адрес ведомого	0A
Код функции	04
Старший байт адреса начального ключа	00
Младший байт адреса начального ключа	07
Старший байт количества читаемых ключей	00
Младший байт количества читаемых ключей	02
Младший байт CRC-кода	C1
Старший байт CRC-кода	71

Ответ ошибочной ситуации:

Имя поля	Пример (HEX)
Адрес ведомого	0A

Код функции	84
Код ошибки	03
Младший байт CRC-кода	72
Старший байт CRC-кода	C3

В данном примере ведущий выдает в ведомый с адресом 10 (0АН) запрос на выполнение функции 04 (чтение регистров данных). При описании функции было указано, что адрес начального ключа должен иметь значение 7, число регистров – 2. Следовательно, - адреса регистров 7 и 8, а доступны только адреса с 0 по 7. Ведомый фиксирует ошибку и возвращает ответ ошибочной ситуации с кодом ошибки 03 (неверные данные).

Коды ошибок, выдаваемые прибором, представлены в таблице 12.4.2.

Таблица 12.4.2

Код ошибки	Название	Значение
01	Неверная функция	Код функции, принятый ведомым в запросе, не поддерживается ведомым
02	Неверный адрес данных	Адрес в запросе некорректен для ведомого
03	Неверное значение данных	Значение в поле данных запроса некорректно для ведомого
04	Сбой ведомого	Произошла неразрешимая ошибка в ведомом при попытке обработать запрос
05	Подтверждение	Принятый запрос начал выполняться ведомым, но для его обработки требуется длительное время

Код ошибки “подтверждение” выдается прибором при получении запросов с кодами функции 06 для исключения возникновения условия тайм-аута.

## 12.5. РЕГИСТРЫ ПРИБОРА.

### 12.5.1 Регистры данных.

Прибор имеет число регистров данных по числу измеряемых уровней: у восьмиканального прибора – 8 регистров данных; у двухканального и межфазового приборов – 2 регистра данных; у одноканального – 1 регистр. Все регистры данных имеют формат unsigned int.

В регистрах данных хранятся значения измеренных уровней в миллиметрах. Адреса регистров приведены в табл. 12.5.1.



Таблица 12.5.1.

Адрес регистра	Описание параметра
00h	Значение уровня по каналу 1
01h	Значение уровня по каналу 2
02h	Значение уровня по каналу 3
03h	Значение уровня по каналу 4
04h	Значение уровня по каналу 5
05h	Значение уровня по каналу 6
06h	Значение уровня по каналу 7
07h	Значение уровня по каналу 8
08h	Статус датчика 1
09h	Статус датчика 2
0Ah	Статус датчика 3
0Bh	Статус датчика 4
0Ch	Статус датчика 5
0Dh	Статус датчика 6
0Eh	Статус датчика 7
0Fh	Статус датчика 8

Статус датчика может принимать следующие значения:

- 0 – датчик подключен, предельные уровни не превышены.
- 1 - датчик подключен, уровень ниже установленного минимума
- 2 – датчик подключен, уровень выше установленного максимума
- 3 – датчик не подключен или разрыв в цепи.
- 4 – датчик подключен, уровень выше установленного максимума-2 (только для 1,2-хканального и межфазового приборов)
- 5 – опрос датчика выключен

### 12.5.2 Регистры настройки.

Регистры настройки хранят значения параметров настройки прибора. Каждый из табличных параметров настройки хранится в отдельном регистре настройки. Все регистры настройки имеют формат unsigned int.

Адреса регистров для многоканального уровнемера приведены в табл. 5.2.

**Внимание!** Прибор при записи регистров настройки не проверяет значения параметров настройки на корректность - ответственность за правильность значений параметров настройки (нахождение в диапазоне возможных значений) несет программное обеспечение ведущего (ЭВМ).

Таблица 12.5.2 Регистры настройки для четырех и восьмиканального уровнемеров.

Адрес регистра	Описание параметра
00h	Уровень 100% для канала 1 (для токового выхода), мм
01h	Максимум 1 (включение) для канала 1, мм

02h	Максимум 1 (выключение) для канала 1, мм
03h	Минимум 1 (включение) для канала 1, мм
04h	Минимум 1 (выключение) для канала 1, мм
05h	Номер резервуара по каналу 1
06h	Тип жидкости по каналу 1
07h	Тип резервуара по каналу 1
08h	Уровень 100% для канала 2 (для токового выхода), мм
09h	Максимум 1 (включение) для канала 2, мм
0Ah	Максимум 1 (выключение) для канала 2, мм
0Bh	Минимум 1 (включение) для канала 2, мм
0Ch	Минимум 1 (выключение) для канала 2, мм
0Dh	Номер резервуара по каналу 2
0Eh	Тип жидкости по каналу 2
0Fh	Тип резервуара по каналу 2
10h	Уровень 100% для канала 3 (для токового выхода), мм
11h	Максимум 1 (включение) для канала 3, мм
12h	Максимум 1 (выключение) для канала 3, мм
13h	Минимум 1 (включение) для канала 3, мм
14h	Минимум 1 (выключение) для канала 3, мм
15h	Номер резервуара по каналу 3
16h	Тип жидкости по каналу 3
17h	Тип резервуара по каналу 3
18h	Уровень 100% для канала 4 (для токового выхода), мм
19h	Максимум 1 (включение) для канала 4, мм
1Ah	Максимум 1 (выключение) для канала 4, мм
1Bh	Минимум 1 (включение) для канала 4, мм
1Ch	Минимум 1 (выключение) для канала 4, мм
1Dh	Номер резервуара по каналу 4
1Eh	Тип жидкости по каналу 4
1Fh	Тип резервуара по каналу 4
20h	Уровень 100% для канала 5 (для токового выхода), мм
21h	Максимум 1 (включение) для канала 5, мм
22h	Максимум 1 (выключение) для канала 5, мм
23h	Минимум 1 (включение) для канала 5, мм
24h	Минимум 1 (выключение) для канала 5, мм
25h	Номер резервуара по каналу 5
26h	Тип жидкости по каналу 5
27h	Тип резервуара по каналу 5
28h	Уровень 100% для канала 6 (для токового выхода), мм
29h	Максимум 1 (включение) для канала 6, мм
2Ah	Максимум 1 (выключение) для канала 6, мм

2Bh	Минимум 1 (включение) для канала 6, мм
2Ch	Минимум 1 (выключение) для канала 6, мм
2Dh	Номер резервуара по каналу 6
2Eh	Тип жидкости по каналу 6
2Fh	Тип резервуара по каналу 6
30h	Уровень 100% для канала 7 (для токового выхода), мм
31h	Максимум 1 (включение) для канала 7, мм
32h	Максимум 1 (выключение) для канала 7, мм
33h	Минимум 1 (включение) для канала 7, мм
34h	Минимум 1 (выключение) для канала 7, мм
35h	Номер резервуара по каналу 7
36h	Тип жидкости по каналу 7
37h	Тип резервуара по каналу 7
38h	Уровень 100% для канала 8 (для токового выхода), мм
39h	Максимум 1 (включение) для канала 8, мм
3Ah	Максимум 1 (выключение) для канала 8, мм
3Bh	Минимум 1 (включение) для канала 8, мм
3Ch	Минимум 1 (выключение) для канала 8, мм
3Dh	Номер резервуара по каналу 8
3Eh	Тип жидкости по каналу 8
3Fh	Тип резервуара по каналу 8

Тип жидкости – условный параметр, определяющий название измеряемой жидкости, показываемой на дисплее прибора для данного канала. Может принимать следующие значения:

- 0 – нефть
- 1 – вода
- 2 – бензин
- 3 – керосин

Тип резервуара – условный параметр, определяющий название резервуара, показываемое на дисплее прибора для данного канала. Может принимать следующие значения:

- 0 – РВС
- 1 – сепаратор
- 2 – булит
- 3 – емкость
- 4 – резервуар

Номер резервуара – условный параметр, определяющий номер резервуара, показываемый на дисплее прибора для данного канала. Может принимать значения от 0 до 255.

Для одноканального, двухканального и межфазового уровнемеров распределение адресов настройки отличается от многоканального:

Адреса регистров для одноканального, двухканального и межфазового уровнемеров приведены в табл. 12.5.3 и 12.5.4.

Таблица 12.5.3 Регистры настройки для одноканального, двухканального и межфазового уровнемеров.

Адрес регистра	Описание параметра
00h	Уровень 100% для канала 1 (для токового выхода), мм
01h	Максимум 1 (включение) для канала 1, мм
02h	Максимум 1 (выключение) для канала 1, мм
03h	Минимум 1 (включение) для канала 1, мм
04h	Минимум 1 (выключение) для канала 1, мм
05h	Номер резервуара по каналу 1
06h	Тип жидкости по каналу 1
07h	Тип резервуара по каналу 1
08h	Максимум 2 (включение) для канала 1, мм
09h	Максимум 2 (выключение) для канала 1, мм
0Ah	Уровень 100% для канала 2 (для токового выхода), мм
0Bh	Максимум 1 (включение) для канала 2, мм
0Ch	Максимум 1 (выключение) для канала 2, мм
0Dh	Минимум 1 (включение) для канала 2, мм
0Eh	Минимум 1 (выключение) для канала 2, мм
0Fh	Номер резервуара по каналу 2
10h	Тип жидкости по каналу 2
11h	Тип резервуара по каналу 2
12h	Максимум 2 (включение) для канала 2, мм
13h	Максимум 2 (выключение) для канала 2, мм

Таблица 12.5.4 Регистры настройки для одноканального, двухканального и межфазового уровнемеров типоразмер - цветной.

Адрес регистра (функция 3 Modbus)	Описание параметра
0+((№канала-1)*20)	Уровень 100% резервуара («мензурки»), мм
1+((№канала-1)*20)	Максимум 1 (включение) для канала 1, мм
2+((№канала-1)*20)	Максимум 1 (выключение) для канала 1, мм
3+((№канала-1)*20)	Минимум 1 (включение) для канала 1, мм
4+((№канала-1)*20)	Минимум 1 (выключение) для канала 1, мм
5+((№канала-1)*20)	Номер резервуара по каналу 1
6+((№канала-1)*20)	Тип жидкости по каналу 1

7+((№канала-1)*20	Тип резервуара по каналу 1
8+((№канала-1)*20	Максимум 2 (включение) для канала 1, мм
9+((№канала-1)*20	Максимум 2 (выключение) для канала 1, мм
10+((№канала-1)*20	Уровень 100% для канала 1 (для токового выхода), мм
11+((№канала-1)*20	Уровень 0% для канала 1 (для токового выхода), мм
12+((№канала-1)*20	Коэффициент масштабирования (служебный параметр– только чтение)
13+((№канала-1)*20	Высота базы (служебный параметр– только чтение)
14+((№канала-1)*20	Импульсы термокомпенсации (служебный параметр– только чтение)
№канала – для 1-го канала 1, для 2-го канала =2. Для межфазового уровень нефти =1, уровень воды =2.	

## 13.ПРОВЕРКА ТЕХНИЧЕСКОГО СОСТОЯНИЯ И ТЕХНИЧЕСКОЕ ОБСЛУЖИВАНИЕ

13.1.Проверка технического состояния заключается в установлении факта достоверности показаний уровнемера.

13.2.Техническое обслуживание уровнемера производится один раз в полгода и включает в себя:

- внешний осмотр уровнемера;
- проверку качества присоединения заземления;
- замену пришедших в негодность резиновых уплотнителей;
- очистку поплавка и датчика от налипших отложений, препятствующих перемещению поплавка.

## 14.ПОВЕРКА

14.1. Поверка уровнемера ВК1700 в период эксплуатации проводится на установке поверочной уровнемерной ВК1 по методике А528.07.00.000МП (Приложении 1), согласованной с ГЦИ СИ ВНИИР в июне 2011г. Допускается проводить поверку уровнемера на других установках с пределами основной допускаемой погрешности не более  $\pm 3$  мм.

13.2. Межповерочный интервал для уровнемера ВК1700 2 года.

## Методика поверки уровнемера ВК1700 А528.07.00.000МП

Настоящая методика распространяется на уровнемер ВК1700 и устанавливает порядок проведения первичной поверки при его выпуске из производства и после ремонта, периодические – в процессе эксплуатации с периодичностью, указанной в паспорте на уровнемер.

Межповерочный интервал – 2 года.

### 1.Операции поверки

При проведении поверки должны быть выполнены операции, указанные в таблице 1:

Таблица 1

Наименование операции	Номер пункта методики по поверке	Обязательность проведения операции	
		при первичной поверке	при периодической поверке
1. Внешний осмотр	7.1	да	да
2. Опробование	7.2	да	да
уровнемера			
3.Определение основной абсолютной погрешности уровнемера	7.3	да	да

### 2.Средства поверки

2.1. При проведении поверки в качестве основного средства поверки применяется установка поверочная уровнемерная ВК1, с основной погрешностью  $\pm 3$  мм, диапазоном измерения 17м.

2.2. Допускается применение других средств поверки с пределами основной погрешности не более  $\pm 3$  мм.

2.3. Все средства измерения должны быть поверены и иметь действующие свидетельства или отметки в паспорте.

### **3. Требования к квалификации поверителей**

К проведению измерений при поверке и обработке результатов измерений допускаются лица, аттестованные в качестве поверителя, изучившие эксплуатационную документацию на уровнемер и средства поверки, а также прошедшие инструктаж по технике безопасности в установленном порядке.

### **4. Требования безопасности**

При проведении поверки соблюдают следующие требования безопасности:

- помещение для проведения поверки должно соответствовать требованиям «Правил пожарной безопасности в РФ» (ППБ 01-03), утвержденных Министерством Российской Федерации по делам гражданской обороны, чрезвычайным ситуациям и ликвидации последствий стихийных бедствий.

- леска, растягивающая оболочку датчика уровнемера и измерительную ленту, не должна иметь порывов.

- уровнемер должен быть заземлен.

### **5. Условия поверки**

5.1. Поверка должны быть проведена при следующих условиях:

- температура окружающей среды (воздуха), °С, от 18 до 25;

- относительная влажность воздуха, %, не более 80;

- освещенность лаборатории, %, не менее 0,7 КЕО;

- отсутствие внешней вибрации;

- отсутствие внешних магнитных полей.

### **6. Подготовка к поверке**

Перед проведением поверки должны быть выполнены следующие подготовительные работы:

- проверка наличия действующих свидетельств (отметок) о поверке используемых средств измерений;

- проверка наличия эксплуатационной документации на поверяемые уровнемеры (паспорта);

- проверка соблюдения условий п.5.1.

### **7. Проведение поверки**

7.1. Внешний осмотр



При проведении внешнего осмотра уровнемера устанавливают отсутствие внешних механических повреждений и дефектов, ухудшающих вид и мешающих работе.

## 7.2. Опробование

7.2.1. При проведении поверки необходимо пользоваться Руководством по эксплуатации А528.08.00.00.000РЭ на установку поверочную уровнемерную ВК1.

7.2.2. Установить первичный преобразователь уровнемера на поверочную уровнемерную установку ВК1. Головку датчика зафиксировать на платформе при помощи капроновой стяжки и натянуть датчик с помощью груза.

7.2.3. Зафиксировать корпус измерительной ленты, вытянуть ленту, закрепить струбциной ленту вблизи корпуса и натянуть ее с помощью груза.

7.2.4. Выдерживают уровнемер ВК1700 во включенном состоянии не менее 30 мин.

## 7.3. Определение основной абсолютной погрешности

Основную погрешность уровнемера определяют в пяти точках: 20;40;60;80;100% диапазона при прямом и обратном ходе указателя установки в следующей последовательности:

- устанавливают указатель установки на первую отметку и снимают показания уровнемера, затем последовательно перемещают указатель установки на отметки 40;60;80;100% диапазона и снимают показания, затем перемещают указатель на отметки 80,60,40,20% диапазона в обратном направлении и снимают показания уровнемера.

Показания снимают не ранее, чем через 30 сек после установки указателя.

Значения показаний заносятся в протокол испытаний.

## 8. Обработка результатов измерений

8.1. Основную абсолютную погрешность  $N_{оп}$  вычисляют как разность между полученными результатами измерения уровнемера  $N_{пу}$  и значениями измерительной ленты установки  $N_{сп}$  в каждой проверяемой отметке по формуле:

$$N_{оп} = N_{пу} - N_{сп}$$

Измерения проводят три раза.

8.2. За основную абсолютную погрешность уровнемера принимается максимальное значение  $N_{оп}$ .

8.3. Уровнемер считается прошедшим поверку, если его основная абсолютная погрешность не превышает значения  $\pm 10$  мм.

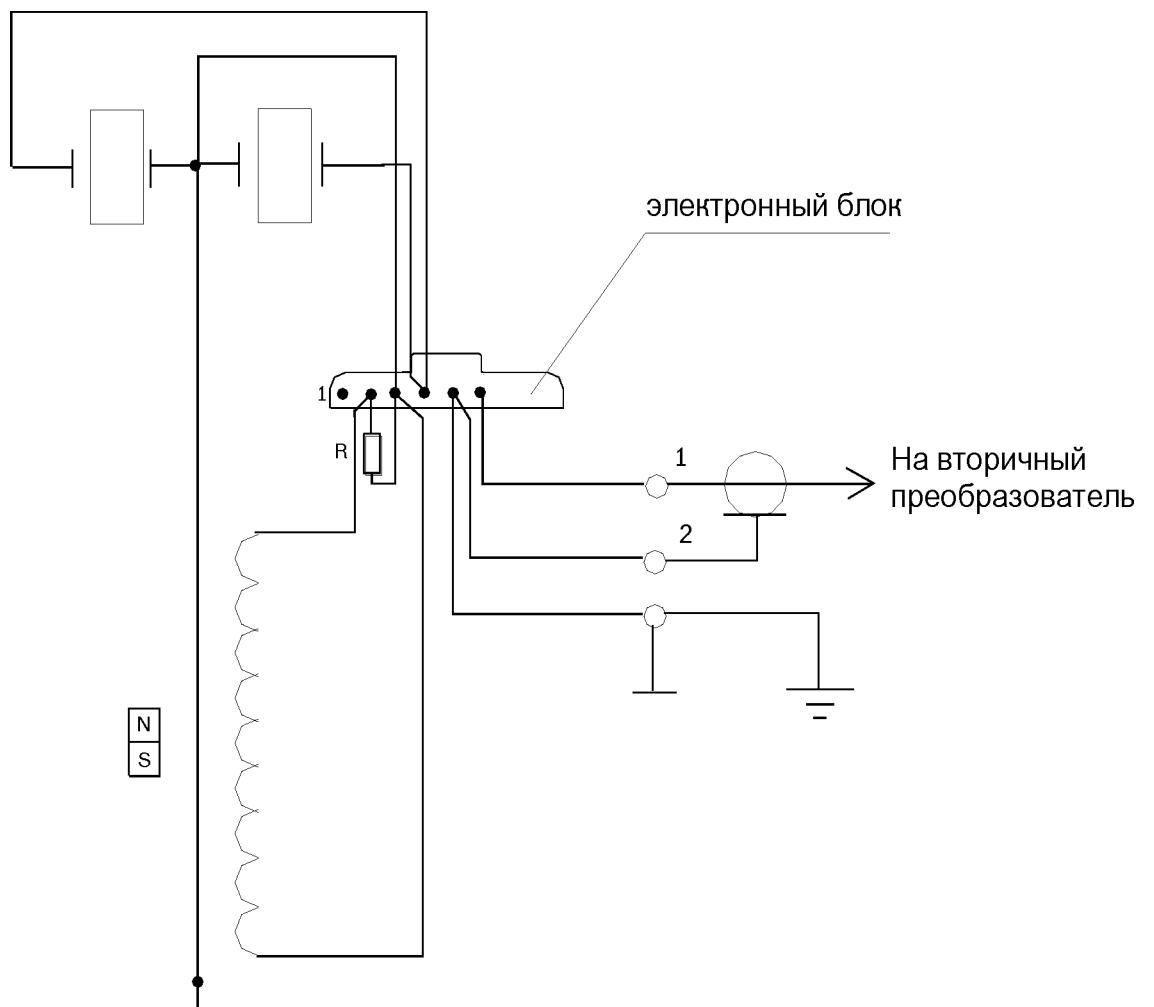
## 9. Оформление результатов поверки

9.1. Положительные результаты поверки оформляются записью в паспорте уровнемеров, заверенной подписью поверителя с нанесением поверительного клейма, и уровнемеры допускаются к эксплуатации с нормированной погрешностью.

9.2. В случае отрицательных результатов первичной поверки уровнемеры возвращаются в производство на доработку, после чего подлежат повторной поверке.

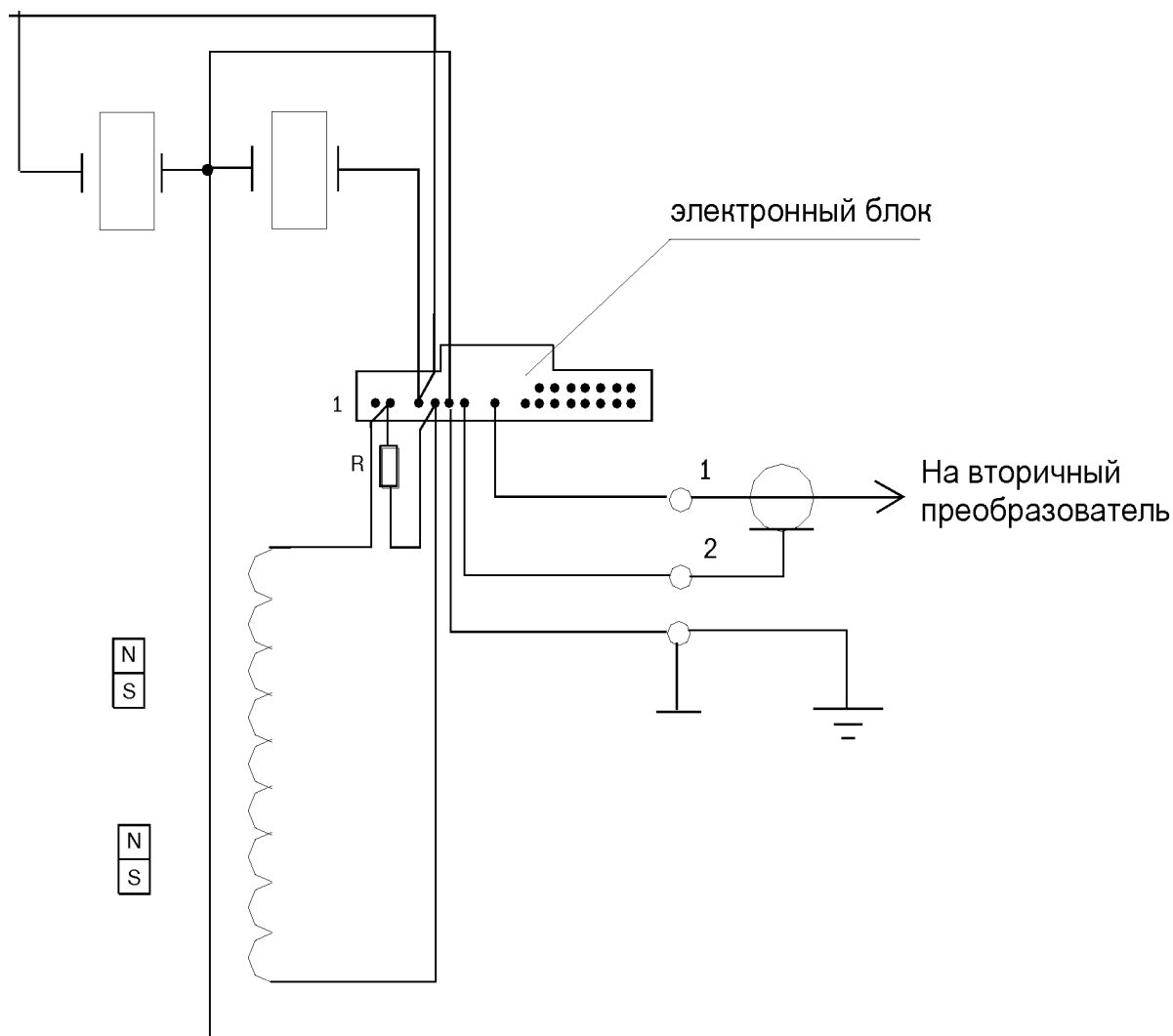
9.3. При отрицательных результатах периодической поверки уровнемеры к применению не допускаются, в их паспорте производится запись о непригодности уровнемеров к эксплуатации, а клеймо гасится.

Схема электрическая соединений первичного преобразователя  
одноуровневого уровнемера ВК1700



\* В случае ограничения сигнала на конт.1 (вых. усилителя) необходимо припаять резистор сопротивлением от 200 Ом до 1 кОм мощностью 0,125 Вт между конт. 2 и 3.

# Схема электрическая соединений первичного преобразователя межфазового (двухуровневого)уровнемера ВК1700



\* В случае ограничения сигнала на конт.1 (вых. усилителя) необходимо припаять резистор сопротивлением от 100 Ом до 1 кОм мощностью 0,125 Вт между конт. 2 и 4.



УРОВНЕМЕР ВК1700  
Паспорт  
A528.07.00.00.000 ПС

**2016**

## 1. Назначение изделия

Уровнемер предназначен для автоматического дистанционного непрерывного измерения уровня жидкости в технологическом аппарате и индикации результата измерения на цифровом дисплее.

### 2. Технические данные

#### 2.1. Параметры контролируемой среды

2.1.1. Контролируемая среда - вода, нефть нефтепродукты

2.1.2. Рабочее давление, МПа, не более 0,15

с охранном корпусом и поплавком d=144мм, МПа, не более 1,6

с охранном корпусом и поплавком d=108мм, МПа, не более 2,0

2.1.3. Температура, °С минус 55...+ 75

2.1.4. Плотность, г/см<sup>3</sup>, не менее 0,5

2.1.5. Вязкость не ограничивается при отсутствии застывания контролируемой среды на элементах конструкции датчика и отсутствии отложений на датчике, препятствующих перемещению поплавка.

2.2. Диапазон измерения, м 0,2...17

Диапазон измерения межфазового уровнемера, м 1... 17

2.3. Цена младшего разряда, мм 1

2.4. Температура окружающей среды, °С

для первичного преобразователя минус 55...+ 55

для вторичного преобразователя 0...+50

2.5. Пределы основной допускаемой абсолютной погрешности

уровнемера, мм, не более ±10

2.6. Пределы основной допускаемой приведенной погрешности

уровнемера по токовому выходу, %, не более ±0,2

2.7. Напряжение питания, В 24 DC

2.8. Потребляемая мощность, Вт, не более:

одноканальный, двухуровневый уровнемеры типоразмер 0 и на DIN-рейку 7

двухканальный уровнемер типоразмер 0 и на DIN-рейку 10

многоканальный уровнемер 30

2.9. Габаритные размеры, мм, не более

первичного преобразователя 144x144x(500+H)

где H - диапазон измерения.

вторичного преобразователя (типоразмер 0) 110x125x50

вторичного преобразователя многоканального уровнемера 149x139x60

вторичного преобразователя для крепления на DIN-рейку 75x100x110

2.10. Масса, кг, не более

первичного преобразователя одноуровневого (двухуровневого)

8,3(9,3)

вторичного преобразователя (типоразмер 0) 0,6

вторичного преобразователя для крепления на DIN-рейку 0,5

вторичного преобразователя многоканального уровнемера 1,1

### 3. Комплектность

Комплект поставки уровнемера должен соответствовать таблице 1.

Таблица 1

№	Наименование	Кол.	Примечание
1	Преобразователь первичный	До 8	Зависит от исполнения
2	Преобразователь вторичный	1	
3	Блок питания MDR-20-24	1	8-канальный DR-4524
4	Паспорт	1	
5	Руководство по эксплуатации	-	Кол. оговаривается с заказчиком

4.Срок службы и гарантии изготовителя

4.1 Изготовитель гарантирует соответствие параметров уровнемера ВК1700 ТУ 4214-007-48875334-2004. Гарантийный срок эксплуатации - 12 месяцев с момента ввода изделия в эксплуатацию при соблюдении правил монтажа, эксплуатации, транспортирования и хранения, но не более 18 месяцев с момента выпуска. Изготовитель оставляет за собой право вносить в конструкцию уровнемера изменения, не ухудшающие его параметров.

4.2 Межповерочный интервал уровнемера – 2 года.

4.3 Срок службы - не менее 12 лет.

5.Свидетельство о приемке.

Уровнемер ВК1700 исполнение \_\_\_\_\_

Заводской номер и длина: первичного(ых) преобразователя(ей)

Вторичного преобразователя \_\_\_\_\_

изготовлен и принят в соответствии с ТУ 4214-007-48875334-2004 и признан годным к эксплуатации. Первичная поверка произведена в соответствии с методикой А528.07.00.000МП (Приложение 1 Руководства по эксплуатации А528.07.00.00.000РЭ).

Представитель ОТК

МП \_\_\_\_\_

личная подпись

\_\_\_\_\_  
месяц, год

6. Заметки по эксплуатации и хранению.

6.1 При хранении и эксплуатации уровнемера ВК1700 необходимо сохранять заводскую пломбировку вторичного преобразователя.

6.2 После ввода уровнемера в эксплуатацию, он должен быть опломбирован согласно Руководству по эксплуатации. Эксплуатация с поврежденной пломбировкой не допускается

7. Результаты освидетельствования государственными метрологическими органами

№ п/п	Дата	Вид поверки	Результат поверки	Оттиск клейма поверителя	ФИО, должность поверителя
1		Первичная поверка			