



**ЗАКАЗАТЬ**

Взрывозащищенное сигнальное устройство ВСУ используется в качестве стационарного светового или светозвукового средства оповещения и обеспечивает подачу световых и звуковых сигналов во взрывоопасных зонах всех классов в соответствии с маркировкой по взрывозащите.

ВСУ применяется на предприятиях нефте- и газоперерабатывающей промышленности, химической и фармацевтической промышленности и других предприятиях народного хозяйства, где возможно появление взрывоопасных газов IIA, IIB, IIC и легко воспламеняющейся взрывчатой пыли, а также в местах опасных по газу, угольной пыли. При установке на высотных зданиях и трубах, расположенных не в пределах воздушных трасс, могут использоваться как заградительные огни в целях световой маркировки и светоограждения высотных и протяженных объектов.

**Описание конструкции**

ВСУ состоит из корпуса из алюминиевого сплава, покрытого эпоксиполиэфирным порошковым покрытием, обоймы с защитным стеклом и звукового блока. Защитное стекло - термостойкое, особо прочное, с высокой светопропускающей способностью, крепится внутри алюминиевого кольца и накручивается на корпус сигнального устройства. Согласно заказа устанавливается лампа одного из четырех цветов (красный, зеленый, синий, желтый) с различными режимами работы (постоянное свечение, мигающее свечение).

Корпус устройства образует взрывонепроницаемую оболочку с видом взрывозащиты «d». Внутри и снаружи корпуса установлены винты заземления М6. На корпусе имеется возможность подведения кабеля с четырех сторон, а также возможность транзитной прокладки кабеля. Внутри устройства установлены блок преобразований и клеммные зажимы.

ВСУ имеет возможность закрепления на плоскостях, произвольно расположенных в пространстве.

**Технические характеристики**

Параметры	Значения
Маркировка взрывозащиты: - для ВСУ: - для ВСУ-3:	1ExdIICT6; 1Exd [ib]IICT6
Степень защиты от внешних воздействий	IP65
Номинальное напряжение	12, 24, 36, 48, 230± 10% В AC/DC
Потребляемая мощность	не более 6,5 Вт
Тип источника света	LED (светодиоды)
Сила света, не менее: - во всех направлениях:  - остальное:	под углом от 4° до 15° над горизонтом: 22кд (заградительный); от зенита до 15° и от 4° над горизонтом до 5° ниже горизонта: 14 кд
Уровень звукового давления сигнала по акустической оси на расстоянии 1 м от мембраны (при 0,8-1,15Ун)	не менее 85 дБ
Диаметр вводимых кабелей	7-14 мм

Температура окружающей среды: - с лампами типа "Пермь-М": - с лампами типа "ЛПСК":	-40...+40°C; -60...+55°C
Номер технических условий	ТУ 3461-010-00213569-2009

### Варианты исполнений

Исполнения	Ном. напряжение	Режим свечения	Тип и цвет светосигнальной лампы			
			Красный	Желтый	Зеленый	Синий
ВСУ	230 AC	Постоянный, заградительный	Пермь М 28R-220В, ЛПСК-М-220-4, ЛПСК-Р-220-6	Пермь М 28Y-220В	Пермь М 28G-220В	Пермь М 28В-220В
		Мигающий	Пермь М 28R-220В blink	Пермь М 28Y-220В blink	Пермь М 28G-220В blink	Пермь М 28В-220В blink
	12 DC	Постоянный, заградительный	Пермь М28R -12/85В	-	-	-
	24 DC	Постоянный, заградительный	Пермь М28R -12/85В, ЛПСКУ-М-24-4, ЛПСКУ-Р-24-6	Пермь М28Y -24/85В	Пермь М28G -24/85В	Пермь М28В -24/85В
		Мигающий	ПермьМ28R-12/85Вblink	Пермь М 28Y-24/85В blink	ПермьМ28G-24/85Вblink	ПермьМ28В-24/85Вblink
	36 DC	Постоянный, заградительный	Пермь М28R -12/85В	Пермь М28Y -24/85В	Пермь М28G -24/85В	Пермь М28В -24/85В
	48 DC	Постоянный, заградительный	Пермь М28R -12/85В, ЛПСКУ-М-48-4, ЛПСКУ-Р-48-6	Пермь М28Y -24/85В	Пермь М28G -24/85В	Пермь М28В -24/85В
ВСУ-3	230 AC	Постоянный, заградительный	Пермь М 28R-220В, ЛПСК-М-220-4, ЛПСК-Р-220-6,	Пермь М 28Y-220В	Пермь М 28G-220В	Пермь М 28В-220В
		Мигающий	Пермь М 28R-220В blink	Пермь М 28Y-220В blink	Пермь М 28G-220В blink	Пермь М 28В-220В blink
	12 DC	Постоянный, заградительный	Пермь М28R -12/85В	-	-	-
	24 DC	Постоянный, заградительный	Пермь М28R -12/85В, ЛПСКУ-М-24-4, ЛПСКУ-Р-24-6	Пермь М28Y -24/85В	Пермь М28G -24/85В	Пермь М28В -24/85В
		Мигающий	ПермьМ28R-12/85Вblink	Пермь М 28Y-24/85В blink	ПермьМ28G-24/85Вblink	ПермьМ28В-24/85Вblink

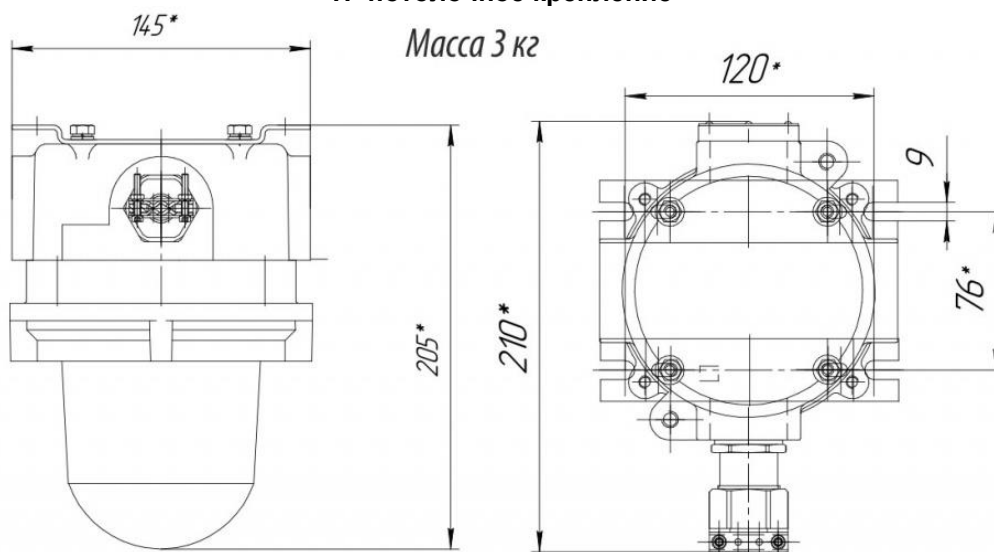
### Структура обозначения

ВСУ	-	К	З	П	24	DC	П	У1
								<p>Вид климатического исполнения и категория размещения по ГОСТ 15150: <b>У1</b> - для ламп типа «Пермь-М»; <b>УХЛ1</b> - для ламп типа ЛПСК</p> <p>Режим свечения: <b>П</b> - постоянный; <b>М</b> - мигающий; <b>З</b> - заградительный</p> <p>Тип тока: <b>AC</b> - переменный; <b>DC</b> - постоянный</p> <p>Номинальное напряжение питания, В: <b>12, 24, 36, 48, 230</b></p> <p>Тип крепления: <b>П</b> - потолочное; <b>В</b> - подвесное</p> <p><b>З</b> - указывается при наличии звукового пьезооповещателя</p> <p>Цвет свечения: <b>К</b> - красный; <b>Ж</b> - желтый; <b>З</b> - зеленый; <b>С</b> - синий</p> <p>Конструкция: <b>2</b> - сдвоенная; <b>Не указывается</b> - одинарная</p> <p>Серия</p>

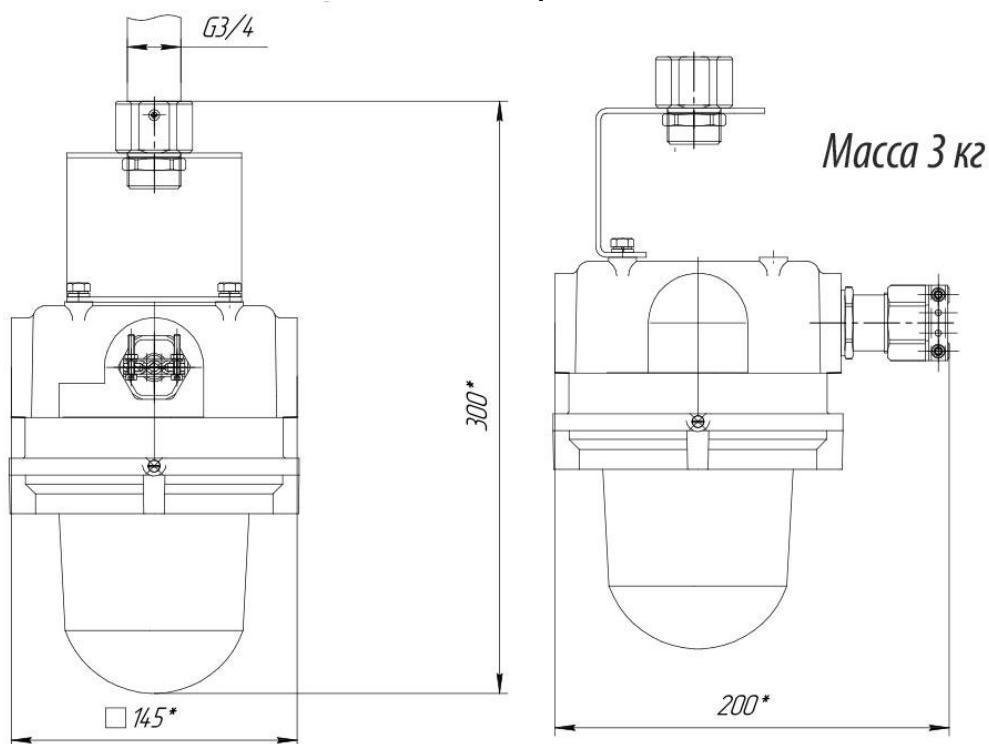
Пример формулировки заказа: ВСУ-КЗП(230АС)М-У1, что соответствует - взрывозащищенное сигнальное устройство с красным мигающим цветом свечения, со звуковым оповещателем, потолочного крепления, работающего от 230В переменного тока, климатического исполнения У, категории размещения 1 по ГОСТ15150.

**Габаритные и присоединительные размеры**

**П- потолочное крепление**



**В – подвесное крепление**



**Сдвоенный ВСУ**

