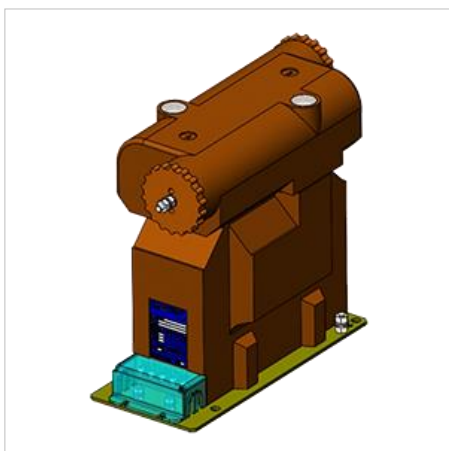




НИОЛ-СТ-3 (6, 10) трансформаторы напряжения двухполюсные незаземляемые



Двухполюсный незаземляемый трансформатор напряжения НИОЛ-СТ-3, 6, 10 предназначен для применения в электрических цепях измерения, устройств защиты, управления и автоматики в электрических установках переменного тока частотой 50Гц, для установки в комплектные распределительные устройства (КРУ).

Трансформатор напряжения НИОЛ-СТ-3-П, 6-П, 10-П изготавливается со встроенным предохранительным устройством на выводах обмотки ВН.

Заказать

sales@td-automatika.ru

Трансформаторы НИОЛ-СТ-3-1П,6-1П,10-1П комплектуются съёмным предохранительным устройством. Трансформатор изготавливается в климатическом исполнении У и Т категории размещения 2 и 3 по ГОСТ 15150-69.

Технические характеристики

Параметр	Значение		
Класс напряжения, кВ	3	6	10
Наибольшее рабочее напряжение, кВ	3,6	7,2	12
Номинальное напряжение первичной обмотки, В	3000	6000	10000
Номинальное напряжение вторичной обмотки, В	100		
Номинальный коэффициент напряжения	1,2		
Номинальная частота, Гц	50		
Количество вторичных обмоток	1* - 2		
Номинальная вторичная нагрузка обмоток с коэффициентом мощности $\cos \varphi_2=0,8$, ВА, для класса точности:			
- 0,2	15	20	30
- 0,5	30	50	100
- 1	50	75	150
Предельная нагрузка вне класса точности, ВА	150	300	400
Схема и группа соединения обмоток:			
- с одной вторичной обмоткой	1/1-0		
- с двумя вторичными обмотками	1/1/1-0-0		

* стандартное значение

В соответствии с заказом могут поставляться трансформаторы с техническими характеристиками, отличающимися от типовых.

Структура обозначения

НИОЛ-СТ	X	X	X/X	X/X	X/X	XX
Модель						
Класс напряжения, кВ						
Конструктивный вариант (см. ниже)						
Номинальное напряжение первичной / вторичных обмоток, В						
				Класс точности обмоток		
				Номинальная нагрузка вторичных обмоток, ВА		
				Климатическое исполнение и категория размещения по ГОСТ 15150		



Конструктивный вариант:

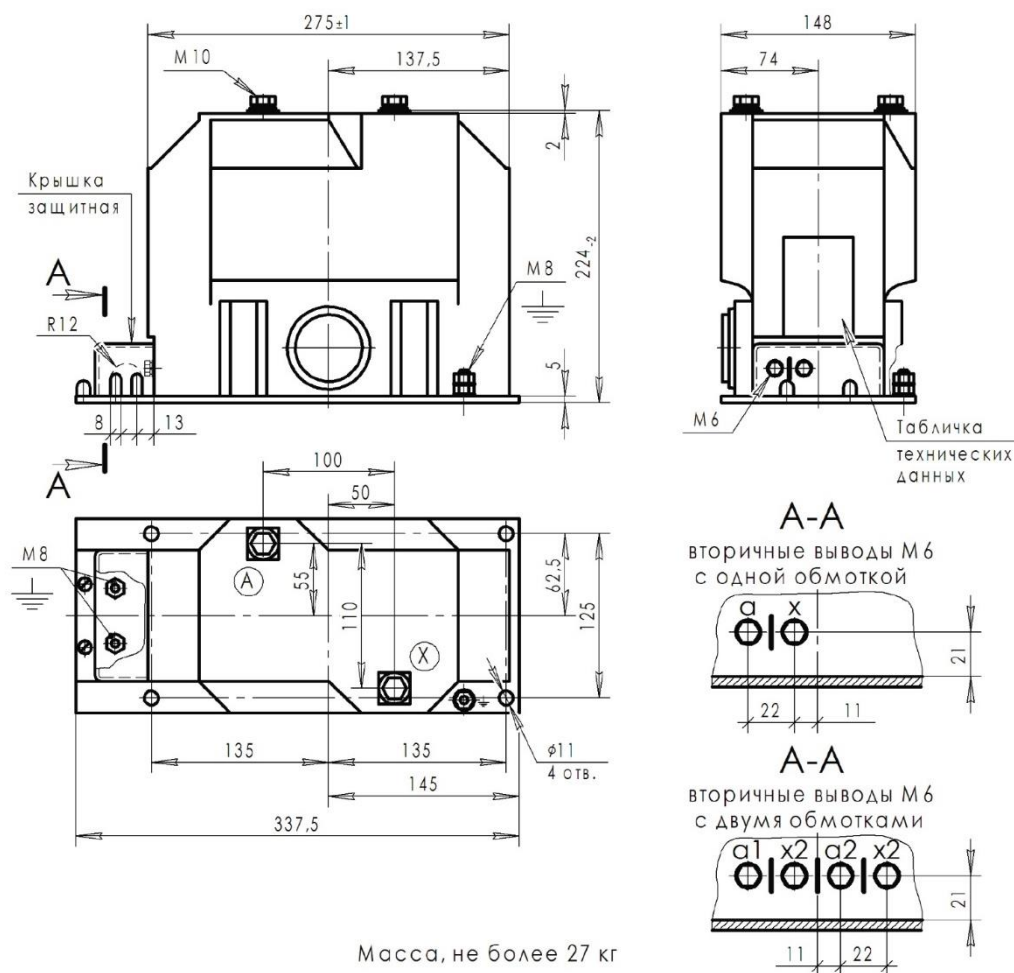
- Без номера - основной;
- **1** - с увеличенной номинальной мощностью и габаритами;
- **2** - для трехфазной группы;
- **3** - с увеличенной номинальной мощностью и габаритами, для трехфазной группы;
- **П** - с предохранительным устройством;
- **ПУ** - с укороченным предохранительным устройством;
- **1П** - с предохранительным устройством для не заземленных трансформаторов;
- **М** - заземляемый, включаемый между фазой и землей.

Пример условного обозначения заземляемого трансформатора напряжения, измерительного, однофазного, с литой изоляцией, класса напряжения 3 кВ, конструктивного варианта без обозначения (основной), климатического исполнения У, категории размещения 2 по ГОСТ 15150: **НИОЛ-СТ-3-35000/√3/100/√3/100/3-0,5/ЗР-10ВА/15ВА У2**.

Чертежи

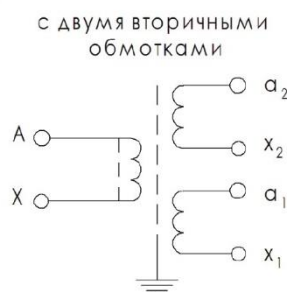
НИОЛ-СТ-3, -6, -10

Аналоги: НОЛ-3,-6,-10; НОЛ.11-6.05; НОЛ.08-3,-6,-10; НОЛ-СЭЩ-6,-10; НОЛ-НТЗ-6, -10; НОМ-6,-10; НОС-6; GZ-12; TDC 4; VDC11; VRFR; VRC2



Масса, не более 27 кг

Схема принципиальная





НИОЛ-СТ-3-П, -6-П, -10-П

Аналоги: НОЛП-6,-10; НОЛ-СЭЩ-6-1,-10-1; НОЛП-НТЗ-6, -10

