


**ЗАКАЗАТЬ**

Взрывозащищенные высоковольтные коробки зажимов КЗВВ предназначены для коммутации силовых кабелей типа КПБП 3x10, КПБП 3x16 и прочих, питающих высоковольтное оборудование.

**Особенности:**

- возможность подключения кабелей с напряжением до 10000 В и номинальным током до 400 А;
- изготовление из цинкового сплава, алюминиевого сплава, из нержавеющей и конструкционной стали, пластика в зависимости от необходимой маркировки взрывозащиты и номинального напряжения;
- возможна установка коробки на вертикальной стойке (трубе) при использовании хомутов с установкой их на задней стенке коробки.

**Конструкция**

Коробки зажимов КЗВВ состоят из корпуса, трех фарфоровых опорных изоляторов с контактными зажимами для подсоединения жил кабеля в наконечниках изоляторов, установленных на монтажной панели. На нижней стенке корпуса установлены кабельные вводы.

**Технические характеристики**

Наименование	Значение						
	КЗВВ-П, КЗВВ-М	КЗВВ-Н, КЗВВ-С		КЗВВ-Н, КЗВВ-С		КЗВВ-А, КЗВВ-Ц	
Номинальное напряжение сети	2200 В	2200 В	6000 В; 10000 В	2200 В	6000 В	2200 В	6000 В
Номинальный ток	100 А	100 А	400 А	100 А	400 А	100 А	400 А
Маркировка взрывозащиты	1Ex e II T3 Gb; Ex tb IIIC T200°C Db	1Ex e II T3 Gb; РП Ex e I Mc; Ex tb IIIC T200°C Db	1Ex e II T4 Gb; РП Ex e I Mc; Ex tb IIIC T135°C Db	PB Ex d I Mb; 1Ex d IIB T4 Gb; Ex tb IIIC T135°C Db		PB Ex d I Mb; 1Ex d IIB T4 Gb; Ex tb IIIC T135°C Db	
Температура окружающей среды:							
– для В1,5	-60...+50°C						
– для УХЛ1	-60...+40°C						
– для Т1	-10...+55°C						
– для ОМ1	-40...+45°C						
Степень защиты оболочки от внешних воздействий	IP66						
Диаметр подводимых кабелей	22...112 мм						
Номер ТУ	ПИНЮ.685564.002 ТУ						

**Структура обозначения**

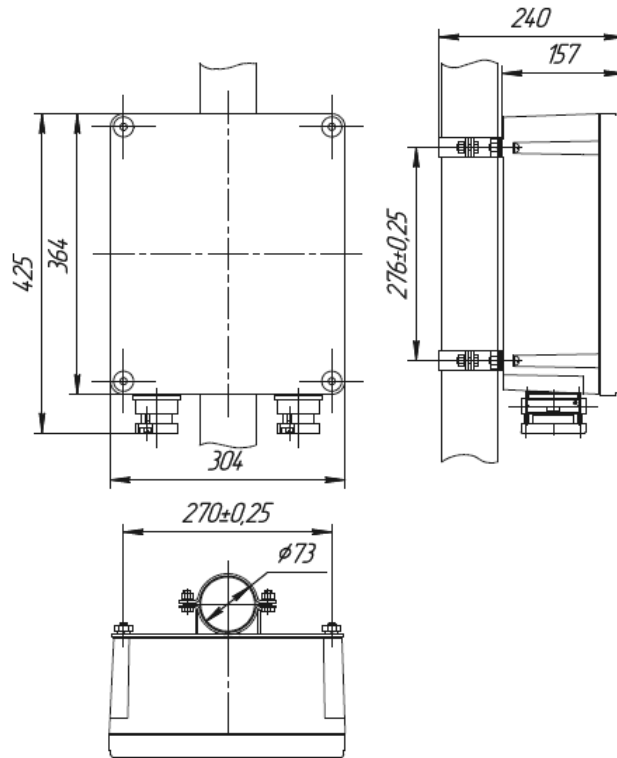
КЗВВ	X1	X2	X3	X4	X5	X6	X7
							Климатическое исполнение и категория размещения по ГОСТ 15150: <b>B1,5; УХЛ1; Т1; OM1</b>
							Маркировка взрывозащиты: <b>1 Ex e II T3 Gb;</b> <b>1Ex e II T4 Gb;</b> <b>РП Ex e I Mc;</b> <b>1Ex d IIB T4 Gb;</b> <b>PB Ex d I Mb</b>
							Сторона установки кабельных вводов ( <b>A, B, C, D</b> )
							Количество кабельных вводов
							Тип кабельных вводов
							Материал оболочки: <b>П</b> — пластик (для маркировок взрывозащиты 1Ex e IIT3 Gb), максимальное напряжение до 2200 В; <b>М</b> — модифицированный алюминиевый сплав (для маркировок взрывозащиты 1Ex e II T3 Gb), максимальное напряжение до 2200 В; <b>А</b> — модифицированный алюминиевый сплав (для маркировок взрывозащиты 1Ex d IIB T4 Gb), максимальное напряжение до 6000 В; <b>Ц</b> — цинковый сплав (для маркировок взрывозащиты PB Ex d I Mb), максимальное напряжение до 6000 В; <b>Н</b> — нержавеющая сталь (для маркировок взрывозащиты 1Ex e II T3 Gb, РП Ex e I Mc (только для коробок на 2200 В), 1Ex d IIB T4 Gb, PB Ex d I Mb (только для коробок на 2200 В и 6000 В), 1Ex e II T4 Gb, РП Ex e I Mc, максимальное напряжение до 10000 В; <b>С</b> — сталь с антикоррозионным покрытием (для маркировок взрывозащиты 1Ex e II T3 Gb, РП Ex e I Mc (только для коробок на 2200 В), 1Ex d IIB T4 Gb, PB Ex d I Mb (только для коробок на 2200 В и 6000 В), 1Ex e II T4 Gb, РП Ex e I Mc, максимальное напряжение до 10000 В
							Номинальное напряжение, на которое рассчитана коробка: <b>2.2</b> — для коробок на 2200 В; <b>6</b> — для коробок на 6000 В; <b>10</b> — для коробок на 10000 В
Коробка зажимов взрывозащищенная высоковольтная							

**Примечание:**

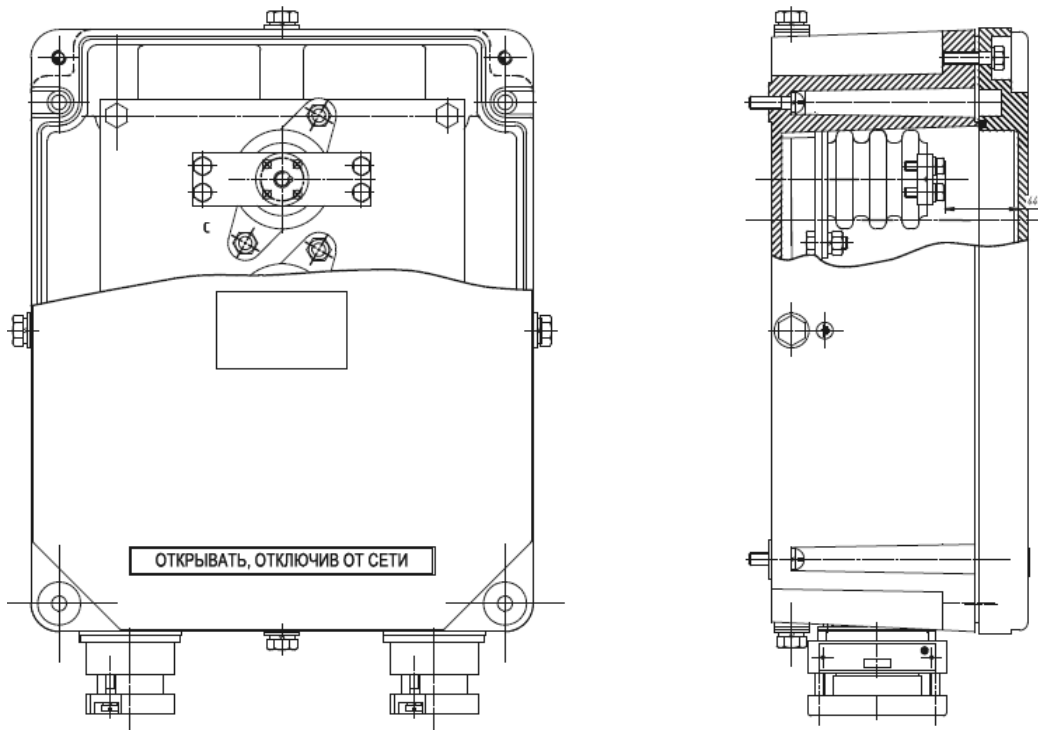
1. При заказе коробка может иметь установочные хомуты, салазки или подвесы (в заказе после обозначения исполнения коробки вносится запись «спец. заказ»).
2. Коробки КЗВВ2.2-М и КЗВВ2.2-П комплектуются двумя кабельными вводами ВК40 по стороне «D» для ввода силовых кабелей типа КПБП 3x10 и КПБП 3x16 (при заказе этих изделий стандартной комплектации вводы не указываются).

**Пример формулировки заказа:**

«КЗВВ6-Н-(Н-1-М40)x1(В)-(Н-1-М40)x1(Д)-1Ex e II T4 Gb-УХЛ1 на базе оболочки ОЭАН-ВЭЛ-11.3» — коробка, изготовленная из нержавеющей стали на номинальное напряжение 6000 В, с двумя кабельными вводами ВК-Н-ВЭЛ1-М40, расположенными по сторонам В и Д, с маркировкой взрывозащиты 1Ex e II T4 Gb, климатическим исполнением и категорией размещения УХЛ1.

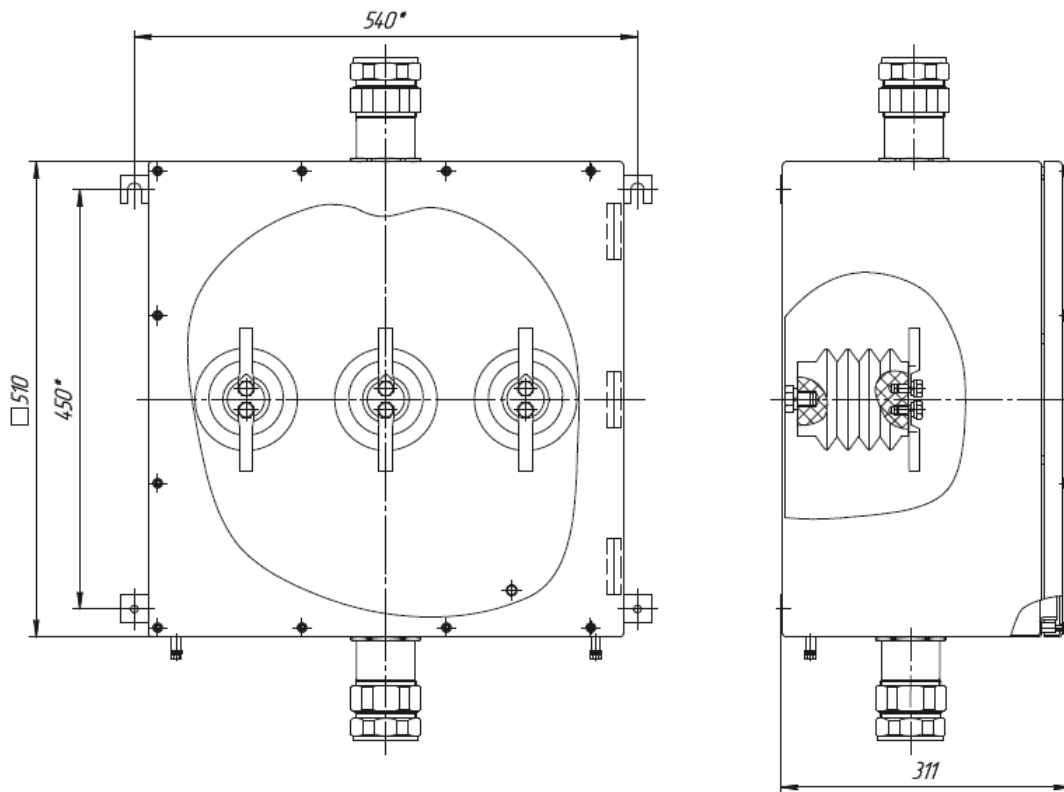


Крепление на трубу 2.2 кВ  
Оболочка ОЭАГ5, ОЭАМ5



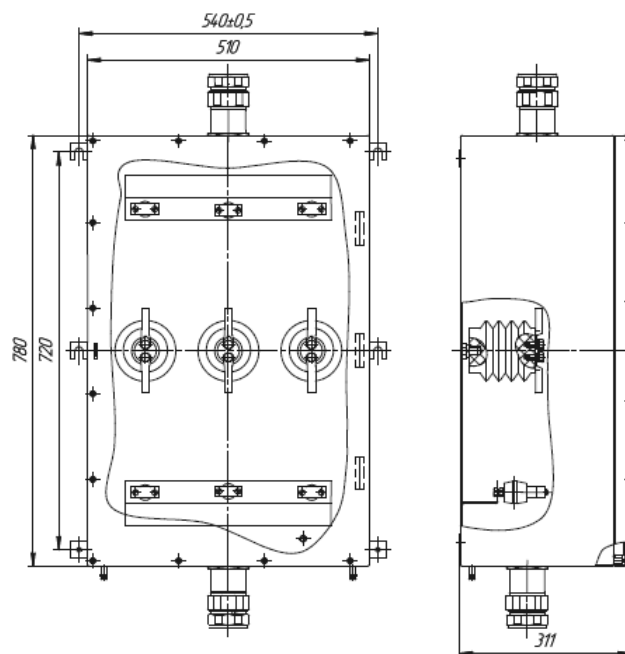
2.2 кВ  
Оболочка ОЭАГ5, ОЭАМ5

Рис. 1. КЗВВ2.2-П, КЗВВ2.2-М



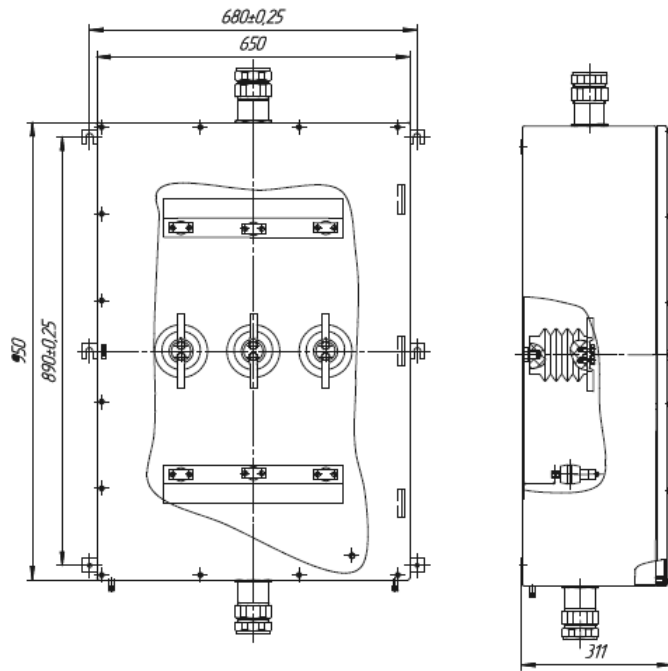
6 кВ, 10 кВ, оболочка ОЭАН-ВЭЛ11.3, ОЭАС-ВЭЛ11.3

**Рис. 2. КЗВВ6-Н, КЗВВ6-С, КЗВВ10-Н, КЗВВ10-С**



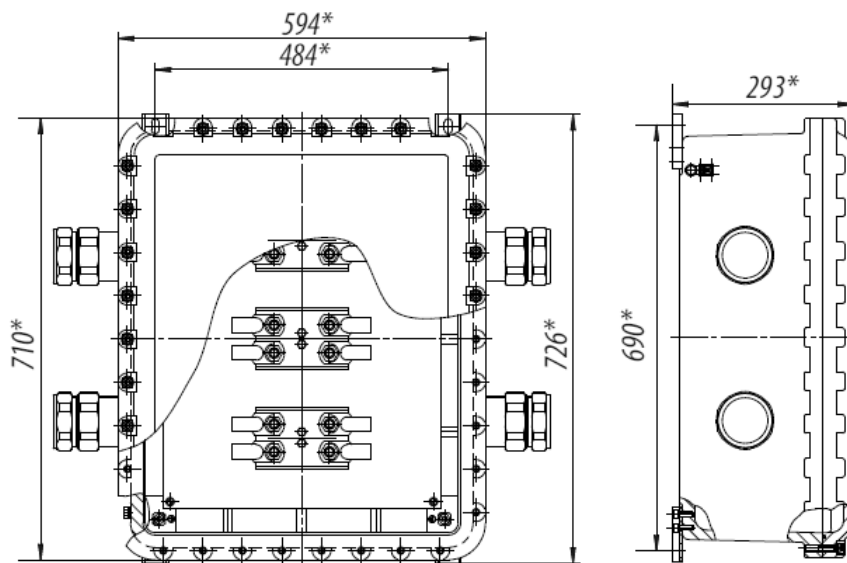
6 кВ, 10 кВ, оболочка ОЭАН-ВЭЛ12.3, ОЭАС-ВЭЛ12.3

**Рис. 3. КЗВВ6-Н, КЗВВ6-С, КЗВВ10-Н, КЗВВ10-С**



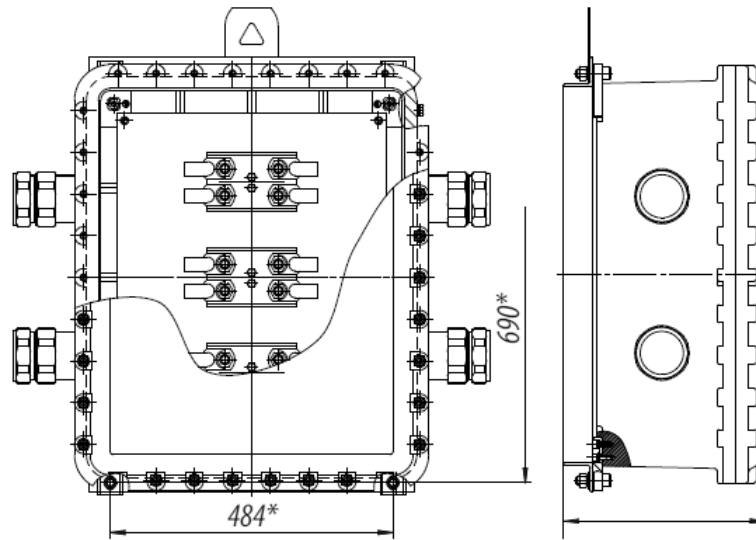
6 кВ, 10 кВ, оболочка ОЭАН-ВЭЛ13.3, ОЭАС-ВЭЛ13.3

**Рис. 4. КЗВВ6-Н, КЗВВ6-С, КЗВВ10-Н, КЗВВ10-С**



6 кВ, оболочка ОЭАА-ВЭЛ13-ІІВ

**Рис. 5. КЗВВ6-А**



6 кВ, оболочка ОЭАЦ-ВЭЛ13-ИВ

Рис. 6. КЗВВ6-Ц-РВ Ex d I Mb

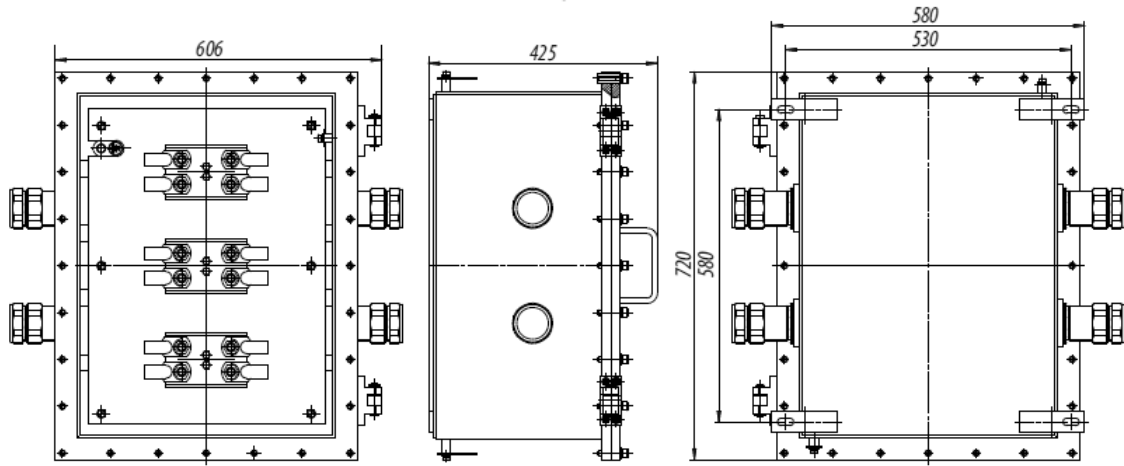


Рис. 7. КЗВВ-Н, КЗВВ-С