


ЗАКАЗАТЬ

Взрывозащищенные коробки зажимов КЗВ, КЗРВ предназначены для соединения и разветвления бронированных и небронированных кабелей, с оболочкой круглого сечения, с медными или алюминиевыми жилами, в цепях переменного и постоянного тока, электроустановок химической, газовой, нефтяной, угледобывающей и других отраслей промышленности. Соответствуют ПИНЮ.685564.002 ТУ.

Особенности:

- Большое число типоразмеров коробок позволяет выполнить оптимальный подбор оборудования.
- Использование винтовых и пружинных клемм, кабельных вводов различных типов, дренажных устройств, заглушек, колец заземления и другого оборудования позволяет обеспечить любую требуемую заказчику конфигурацию коробки.
- Внешние кронштейны обеспечивают удобство монтажа.
- При указании маркировки взрывозащиты 1Ex d IIC T6(T5/T4/T3) Gb X запрещается использовать коробку зажимов во взрывоопасных зонах, где возможно образование взрывоопасных смесей на основе ацетилена.
- При указании маркировки взрывозащиты РВ Ex d I Mb коробка изготавливается из цинк-алюминиевого сплава.

Конструкция

Коробки КЗВ, КЗРВ состоят из корпуса и крышки. На боковых стенках корпуса расположены кабельные вводы. Внутри коробки на монтажной панели расположены клеммные зажимы. Крепеж крышки к корпусу из нержавеющей стали в виде винтов с внутренним шестигранником или болтов. Конструкция коробок зажимов предусматривает наличие внешних и внутренних болтов заземления. Для крепления коробки используются скобы крепления.

Технические характеристики

| Наименование | Значение |
|-----------------------------------------------------------------------------------------------------------------------------------------------------------------------------------------------|---------------------------------------------------------------------------------------------------------------------------------------------------------------------------------------------------------------------------------------------------|
| Маркировка взрывозащиты: <ul style="list-style-type: none"> – для коробок КЗВ, КЗРВ2 – для коробок КЗРВ3.X – для коробок КЗРВ4.X – для коробок КЗРВ | 1Ex d IIC T6(T5/T4/T3) Gb, Ex tb IIIC T85°C (T100°C/T135°C/T200°C) Db 1Ex d IIB T6(T5/T4/T3) Gb, Ex tb IIIC T85°C (T100°C/T135°C/T200°C) Db 1Ex d IIB T6(T5/T4/T3) Gb, E x tb IIIC T85°C (T100°C/T135°C/T200°C) Db РВ Ex d I Mb |
| Материал изготовления коробки | модифицированный алюминиевый сплав, цинк-алюминиевый сплав |
| Степень защиты от внешних воздействий | IP66 |
| Номинальное напряжение | до 690 В |
| Температура окружающей среды: <ul style="list-style-type: none"> – для В1,5 – для ОМ1 | -60...+50°C -40...+45°C |
| Климатическое исполнение | В1,5; ОМ1 |

Структура обозначения

| КЗ | X1 | В | PВ | X2 | X3 | X4 | П | X5 / X6 | X7 | X7.1 | Xn x Xm | X8 | X9 | X10 |
|-----------------|----|---|----|----|----|----|---|---------|----|------|---------|----|----|----------------------------------------------------------------------------------------------------------------------------------------------------------------------------------------------------------------------------------------------------------------------------------------------------------------------------------------------------------------------------------------------------------------------------------------------------------------------------------------------------------------------------------------------------------------------------------------------------------------------------------------------------------------------------------------------------------------------------------------------------------------------------------------------------------------------------------------------------------------------------------------------------------------------------------------------------------------------------------------------------------------------------------------------------------------------------------------------------------------------------------------------------------------------------------------------------------------------------------------------------------------------------------------------------------------------------------------------------------------------------------------------------------------------------------------------------------------------------------------------------------------------------------------------------------------------------------------------------------------------------------------------------------------------------------------------------------------------------------------------------------------------------------------------------------------------------------------------------------------------------------------------------------------------------------------------------------------------------------------------------------------------------------------------------------------------------------------------------------------------------------------------------------------------------------------------------------------------------------------------------------------------------------------------------------------------------------------------------------------------|
| | | | | | | | | | | | | | | <p>Вид климатического исп. и категория размещения по ГОСТ15150: В1,5 или ОМ1</p> <p>Маркировка взрывозащиты: 1Ex d IIB T6 (T5/T4/T3) Gb — для коробок КЗРВ3, КЗРВ4 из алюминиевого сплава; 1Ex d IIC T6 (T5/T4/T3) Gb X — для коробок КЗРВ4 из алюминиевого сплава; 1Ex d IIC T6 (T5/T4/T3) Gb — для коробок КЗВ, КЗРВ2 из алюминиевого сплава; PВ Ex d I Mb — для коробок КЗРВ из цинк-алюминиевого сплава</p> <p>Сторона установки кабельного ввода или заглушки, или дренажного устройства (A, B, C, D)</p> <p>Условный диаметр проходного отверстия кабельных вводов в миллиметрах или тип кабельного ввода или тип заглушки, или дренажного устройства и их количество</p> <p>Индекс, указывающий для клемм заземления при наличии нескольких различных по площади сечения жил — номинальный ток силовых зажимов такого же сечения. Если клеммы заземления по сечению такие же, как и силовые зажимы, индекс не указывается</p> <p>Индекс, указывающий на наличие клемм заземления или шин заземления. Если необходима установка клемм заземления, указывается индекс «PE», в случае необходимости установки шин заземления, указывается индекс «шина PE» для неизолированной, «изол. шина PE» для изолированной. В случае, если клеммы заземления и шины заземления не устанавливаются, индекс не указывается (изол. шина PE и шина PE в коробки типа КЗРВ2 и КЗВ не устанавливаются)</p> <p>Номинальный ток и количество применяемых вспомогательных зажимов и индекс «П» при применении пружинных зажимов</p> <p>Индекс, указывающий на применение пружинных зажимов. В случае использования винтовых зажимов, индекс не указывается</p> <p>Количество зажимов на указанный номинальный ток</p> <p>Номинальный ток зажимов</p> <p>Типоразмер оболочки: 2, 3.1, 3.2, 3.3, 3.4, 4.1, 4.2 (для коробок типа КЗВ не указывается)</p> <p>Рудничная взрывозащищенная с уровнем взрывозащиты «взрывобезопасное электрооборудование»</p> <p>Взрывозащищенная с уровнем взрывозащиты «взрывобезопасное электрооборудование»</p> <p>Исполнение коробки: В — взрывозащищенная с уровнем взрывозащиты «взрывобезопасное электрооборудование»</p> |
| Коробка зажимов | | | | | | | | | | | | | | |

Пример формулировки заказа:

«КЗРВ3.1-24/20-(Л-2-M20)x4(A)-(Л-2БМ-M25)x2(C)-1Ex d IIB T6 Gb-B1,5» — рудничная взрывозащищенная коробка зажимов из алюминиевого сплава с маркировкой взрывозащиты 1Ex d IIB T6 Gb, габарита 3.1, с 20 винтовыми зажимами на номинальный ток 24 А, с четырьмя кабельными вводами для небронированного кабеля ВК-Л-ВЭЛ2-M20-ExdG-B1,5, расположенными по стороне А, и двумя кабельными вводами для бронированного кабеля ВК-Л-ВЭЛ 2БМ-M25-ExdG-B1,5, расположенными по стороне С, климатического исполнения В, категории размещения 1,5.

Технические характеристики

| | | | |
|------------------------------------------------------|--------------------------------------------------------------------------------------------------------------------------------------------------------------------------------------------------------------------------------------------------------------------------|----------------------------------------------------------|----------------------------------------|
| Маркировка взрывозащиты: - для коробок КЗВ, КЗРВ2 | 1Ex d IIC T6(T5/T4/T3) Gb, Ex tb IIIC T85°C (T100°C/T135°C/T200°C) Db 1Ex d IIB T6(T5/T4/T3) Gb, Ex tb IIIC T85°C (T100°C/T135°C/T200°C) Db 1Ex d IIC T6 (T5/T4/T3) Gb X, 1Ex d IIB T6(T5/T4/T3) Gb, Ex tb IIIC T85°C (T100°C/T135°C/T200°C) Db PB Ex d I Mb | Степень защиты от внешних воздействий | IP66 |
| - для коробок КЗРВ3.X | | Номинальное напряжение | до 690В |
| - для коробок КЗРВ4.X | | Температура окружающей среды: - для В1,5 - для ОМ1 | от -60°C до +50°C от -40°C до +45°C |
| - для коробок КЗРВ | | Климатическое исполнение | В1,5; ОМ1 |
| Материал изготовления коробки | модифицированный алюминиевый сплав, цинк-алюминиевый сплав | Номер технических условий | ПИНЮ.685564.002 ТУ |

Характеристики клемм

| | | Винтовые клеммы | | | | | |
|--------------------------|--|------------------|-------|----|----|----|-----|
| Номинальный ток, А | | 24/25 | 28/32 | 41 | 57 | 71 | 124 |
| Сечение, мм ² | | 2,5 | 4 | 6 | 10 | 16 | 35 |
| | | Пружинные клеммы | | | | | |
| Номинальный ток, А | | 30/31 | 40 | 52 | 65 | 90 | 125 |
| Сечение, мм ² | | 2,5 | 4 | 6 | 10 | 16 | 35 |

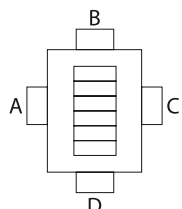
Тип коробки: **КЗВ** и **КЗРВ2**. Размер коробки 170x170x133

Максимальное количество клемм в коробке

| | | Винтовые клеммы | | | | | |
|------------|--|---------------------|-------------------|-------------------|--------------------|--------------------|--------------------|
| Тип клемм | | 24 А/25 А | 28 А/32 А | 41 А | 57 А | 71 А | 124 А |
| | | 2,5 мм ² | 4 мм ² | 6 мм ² | 10 мм ² | 16 мм ² | 35 мм ² |
| Количество | | 12/12 | 10/10 | 7 | - | - | - |
| | | Пружинные клеммы | | | | | |
| Тип клемм | | 31 А | 40 А | 52 А | 65 А | 90 А | 125 А |
| | | 2,5 мм ² | 4 мм ² | 6 мм ² | 10 мм ² | 16 мм ² | 35 мм ² |
| Количество | | 10 | 8 | 4 | - | - | - |

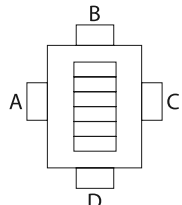
Максимальное количество кабельных вводов типа ВК

| Сторона | Максимальное количество кабельных вводов типа ВК | | | | | | |
|---------|--------------------------------------------------|------|------|------|------|------|--|
| | ВК12 | ВК25 | ВК30 | ВК42 | ВК53 | ВК66 | |
| A | 1 | 1 | 1 | - | - | - | |
| B | 1 | 1 | 1 | - | - | - | |
| C | 1 | 1 | 1 | - | - | - | |
| D | 1 | 1 | 1 | - | - | - | |



Максимальное количество кабельных вводов типа ВК-Х-ВЭЛ

| Сторона | Максимальное количество кабельных вводов типа ВК-Х-ВЭЛ | | | | | | | |
|---------|--------------------------------------------------------|--------------|--------------|--------------|--------------|--------------|--------------|--|
| | ВК-Х-ВЭЛ-М16 | ВК-Х-ВЭЛ-М20 | ВК-Х-ВЭЛ-М25 | ВК-Х-ВЭЛ-М32 | ВК-Х-ВЭЛ-М40 | ВК-Х-ВЭЛ-М50 | ВК-Х-ВЭЛ-М63 | |
| A | 1 | 1 | 1 | 1 | - | - | - | |
| B | 1 | 1 | 1 | 1 | - | - | - | |
| C | 1 | 1 | 1 | 1 | - | - | - | |
| D | 1 | 1 | 1 | 1 | - | - | - | |



Тип коробки: **КЗРВ3.1** Размер коробки 222x360x120, **КЗРВ3.2** Размер коробки 222x360x225

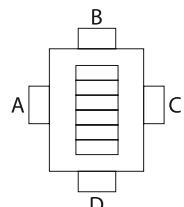
Максимальное количество клемм в коробке

| | | Винтовые клеммы | | | | | |
|------------|--|---------------------|-------------------|-------------------|--------------------|--------------------|--------------------|
| Тип клемм | | 24 А/25 А | 28 А/32 А | 41 А | 57 А | 71 А | 124 А |
| | | 2,5 мм ² | 4 мм ² | 6 мм ² | 10 мм ² | 16 мм ² | 35 мм ² |
| Количество | | 48/96 | 80/40 | 28 | 22 | 18 | - |

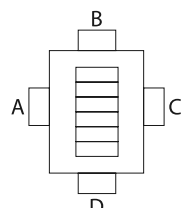
Пружинные клеммы

| | | | | | | |
|------------|---------------------|-------------------|-------------------|--------------------|--------------------|--------------------|
| Тип клемм | 31 А | 40 А | 52 А | 65 А | 90 А | 125 А |
| | 2,5 мм ² | 4 мм ² | 6 мм ² | 10 мм ² | 16 мм ² | 35 мм ² |
| Количество | 44 | 36 | 26 | 20 | 16 | - |

Максимальное количество кабельных вводов типа ВК

| | | | | | | | |
|-----------------------------------------------------------------------------------|---------|------|------|------|------|------|------|
|  | Сторона | ВК12 | ВК25 | ВК30 | ВК42 | ВК53 | ВК66 |
| | A | 4 | 2 | 2 | - | - | - |
| | B | - | 2 | 2 | - | - | - |
| | C | 4 | 2 | 2 | - | - | - |
| | D | - | 2 | 2 | - | - | - |

Максимальное количество кабельных вводов типа ВК-Х-ВЭЛ

| | | | | | | | | |
|-----------------------------------------------------------------------------------|---------|--------------|--------------|--------------|--------------|--------------|--------------|--------------|
|  | Сторона | ВК-Х-ВЭЛ-М16 | ВК-Х-ВЭЛ-М20 | ВК-Х-ВЭЛ-М25 | ВК-Х-ВЭЛ-М32 | ВК-Х-ВЭЛ-М40 | ВК-Х-ВЭЛ-М50 | ВК-Х-ВЭЛ-М63 |
| | A | 4 | 4 | 2 | 2 | - | - | - |
| | B | 2 | 2 | 2 | 2 | - | - | - |
| | C | 4 | 4 | 2 | 2 | - | - | - |
| | D | 2 | 2 | 2 | 2 | - | - | - |

Тип коробки: **КЗРВ3.3** Размер коробки 222x360x120, **КЗРВ3.4** Размер коробки 222x360x225

Максимальное количество клемм в коробке

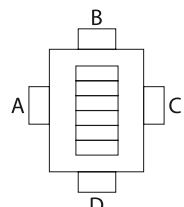
Винтовые клеммы

| | | | | | | |
|------------|---------------------|-------------------|-------------------|--------------------|--------------------|--------------------|
| Тип клемм | 24 А/25 А | 28 А/32 А | 41 А | 57 А | 71 А | 124 А |
| | 2,5 мм ² | 4 мм ² | 6 мм ² | 10 мм ² | 16 мм ² | 35 мм ² |
| Количество | 48/96 | 80/40 | 28 | 22 | 18 | - |

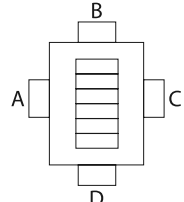
Пружинные клеммы

| | | | | | | |
|------------|---------------------|-------------------|-------------------|--------------------|--------------------|--------------------|
| Тип клемм | 31 А | 40 А | 52 А | 65 А | 90 А | 125 А |
| | 2,5 мм ² | 4 мм ² | 6 мм ² | 10 мм ² | 16 мм ² | 35 мм ² |
| Количество | 44 | 36 | 26 | 20 | 16 | - |

Максимальное количество кабельных вводов типа ВК

| | | | | | | | |
|-------------------------------------------------------------------------------------|---------|------|------|------|------|------|------|
|  | Сторона | ВК12 | ВК25 | ВК30 | ВК42 | ВК53 | ВК66 |
| | A | 10 | - | - | - | - | - |
| | B | - | 2 | 2 | - | - | - |
| | C | 10 | - | - | - | - | - |
| | D | - | 2 | 2 | - | - | - |

Максимальное количество кабельных вводов типа ВК-Х-ВЭЛ

| | | | | | | | | |
|-------------------------------------------------------------------------------------|---------|--------------|--------------|--------------|--------------|--------------|--------------|--------------|
|  | Сторона | ВК-Х-ВЭЛ-М16 | ВК-Х-ВЭЛ-М20 | ВК-Х-ВЭЛ-М25 | ВК-Х-ВЭЛ-М32 | ВК-Х-ВЭЛ-М40 | ВК-Х-ВЭЛ-М50 | ВК-Х-ВЭЛ-М63 |
| | A | 6 | 6 | - | - | - | - | - |
| | B | 2 | 2 | 2 | 2 | - | - | - |
| | C | 6 | 6 | - | - | - | - | - |
| | D | 2 | 2 | 2 | 2 | - | - | - |

Тип коробки: **КЗРВ4.1** Размер коробки 364x316x184

Максимальное количество клемм в коробке

Винтовые клеммы

| | | | | | | |
|------------|---------------------|-------------------|-------------------|--------------------|--------------------|--------------------|
| Тип клемм | 24 А/25 А | 28 А/32 А | 41 А | 57 А | 71 А | 124 А |
| | 2,5 мм ² | 4 мм ² | 6 мм ² | 10 мм ² | 16 мм ² | 35 мм ² |
| Количество | 80/80 | 66/66 | 50 | 18 | 14 | 10 |

| Тип клемм | Пружинные клеммы | | | | | |
|------------|-----------------------------|---------------------------|---------------------------|----------------------------|----------------------------|-----------------------------|
| | 31 А 2,5 мм ² | 40 А 4 мм ² | 52 А 6 мм ² | 65 А 10 мм ² | 90 А 16 мм ² | 125 А 35 мм ² |
| Количество | 68 | 32 | 22 | 18 | 14 | 10 |

Максимальное количество кабельных вводов типа ВК

| Сторона | Максимальное количество кабельных вводов типа ВК | | | | | | |
|---------|--------------------------------------------------|------|------|------|------|------|--|
| | ВК12 | ВК25 | ВК30 | ВК42 | ВК53 | ВК66 | |
| A | 11 | 4 | 4 | - | - | - | |
| B | 9 | 2 | 2 | - | - | - | |
| C | 11 | 4 | 4 | - | - | - | |
| D | 9 | 2 | 2 | - | - | - | |

Максимальное количество кабельных вводов типа ВК-Х-ВЭЛ

| Сторона | Максимальное количество кабельных вводов типа ВК-Х-ВЭЛ | | | | | | |
|---------|--------------------------------------------------------|--------------|--------------|--------------|--------------|--------------|--------------|
| | ВК-Х-ВЭЛ-М16 | ВК-Х-ВЭЛ-М20 | ВК-Х-ВЭЛ-М25 | ВК-Х-ВЭЛ-М32 | ВК-Х-ВЭЛ-М40 | ВК-Х-ВЭЛ-М50 | ВК-Х-ВЭЛ-М63 |
| A | 11 | 11 | 9 | 5 | 4 | 2 | - |
| B | 9 | 9 | 7 | 3 | 3 | 2 | - |
| C | 11 | 11 | 9 | 5 | 4 | 2 | - |
| D | 9 | 9 | 7 | 3 | 3 | 2 | - |

Тип коробки: КЗРВ4.2 Размер коробки 364x316x284

Максимальное количество клемм в коробке

Винтовые клеммы

| Тип клемм | 24 А/25 А | 28 А/32 А | 41 А | 57 А | 71 А | 124 А |
|------------|---------------------|-------------------|-------------------|--------------------|--------------------|--------------------|
| | 2,5 мм ² | 4 мм ² | 6 мм ² | 10 мм ² | 16 мм ² | 35 мм ² |
| Количество | 80/80 | 66/66 | 50 | 18 | 14 | 10 |

Пружинные клеммы

| Тип клемм | Пружинные клеммы | | | | | |
|------------|-----------------------------|---------------------------|---------------------------|----------------------------|----------------------------|-----------------------------|
| | 31 А 2,5 мм ² | 40 А 4 мм ² | 52 А 6 мм ² | 65 А 10 мм ² | 90 А 16 мм ² | 125 А 35 мм ² |
| Количество | 68 | 32 | 22 | 18 | 14 | 10 |

Максимальное количество кабельных вводов типа ВК

| Сторона | Максимальное количество кабельных вводов типа ВК | | | | | | |
|---------|--------------------------------------------------|------|------|------|------|------|--|
| | ВК12 | ВК25 | ВК30 | ВК42 | ВК53 | ВК66 | |
| A | 24 | 5 | 5 | - | - | - | |
| B | 18 | 3 | 3 | - | - | - | |
| C | 24 | 5 | 5 | - | - | - | |
| D | 18 | 3 | 3 | - | - | - | |

Максимальное количество кабельных вводов типа ВК-Х-ВЭЛ

| Сторона | Максимальное количество кабельных вводов типа ВК-Х-ВЭЛ | | | | | | |
|---------|--------------------------------------------------------|--------------|--------------|--------------|--------------|--------------|--------------|
| | ВК-Х-ВЭЛ-М16 | ВК-Х-ВЭЛ-М20 | ВК-Х-ВЭЛ-М25 | ВК-Х-ВЭЛ-М32 | ВК-Х-ВЭЛ-М40 | ВК-Х-ВЭЛ-М50 | ВК-Х-ВЭЛ-М63 |
| A | 24 | 24 | 18 | 12 | 8 | 5 | 2 |
| B | 18 | 18 | 14 | 8 | 6 | 3 | 1 |
| C | 24 | 24 | 18 | 12 | 8 | 5 | 2 |
| D | 18 | 18 | 14 | 8 | 6 | 3 | 1 |

Размеры и масса

| Тип | Габаритные размеры, мм | Присоединительные размеры, мм | Материал | |
|------------------|------------------------|-------------------------------|----------|-----------|
| | | | Материал | Масса, кг |
| КЗВ, КЗРВ2 | 170x170x133 | 126x76 | Алюминий | 2 |
| КЗРВ3.1, КЗРВ3.3 | 222x360x120 | 215x338 | | 7,5 |
| КЗРВ3.2, КЗРВ3.4 | 222x360x225 | 215x338 | | 10,5 |
| КЗРВ4.1 | 364x316x184 | 268x296 | | 15 |
| КЗРВ4.2 | 364x316x284 | 268x296 | | 20 |

Для коробок КЗРВ, КЗВ кабельные вводы ВК-ВЭЛ подразделяются по назначению:

- для небронированного кабеля - ВК-Х-ВЭЛ2, ВК-Х-ВЭЛ4;

- для бронированного кабеля - ВК-Х-ВЭЛ2БМ;

- для прокладки в трубе небронированного и бронированного кабеля - ВК-Х-ВЭЛ 2БТ; для присоединения муфты для металлорукава - ВК-Х-ВЭЛ 2БТ с ММРн.

Примечание:

1. Здесь и в Таблице А вместо индекса Х указывается индекс, обозначающий материал, из которого изготовлены кабельные вводы: Л - латунь, Н - нержавеющая сталь, С - сталь с антикоррозийным покрытием.

2. В таблице А запись трубной цилиндрической резьбы в трубных вводах серии ВК-ВЭЛ может быть заменена на запись резьбы другого типа согласно Таблицы Б, отражающей стандартные типоразмеры.

3. Кабельные вводы поставляются с заглушкой, уплотнительными кольцами, предназначенными для уплотнения кабеля в теле ввода.

Таблица А

| Тип ввода | Диаметр с броней, мм | Диаметр без брони, мм | Тип ввода | Диаметр с броней, мм | Диаметр без брони, мм |
|-----------------------------|----------------------|-----------------------|------------------------------|----------------------|-----------------------|
| ВК-Х-ВЭЛ2-М16/ВК-Х-ВЭЛ4-М16 | - | 3-9 | ВК-Х-ВЭЛ2БМ-М16 | 6-14 | 3-9 |
| ВК-Х-ВЭЛ2-М20/ВК-Х-ВЭЛ4-М20 | - | 4-14 | ВК-Х-ВЭЛ2БМ-М20 | 7-17 | 4-14 |
| ВК-Х-ВЭЛ2-М25/ВК-Х-ВЭЛ4-М25 | - | 7-17 | ВК-Х-ВЭЛ2БМ-М25 | 11-23 | 7-17 |
| ВК-Х-ВЭЛ2-М32/ВК-Х-ВЭЛ4-М32 | - | 10-23 | ВК-Х-ВЭЛ2БМ-М32 | 14-30 | 10-23 |
| ВК-Х-ВЭЛ2-М40/ВК-Х-ВЭЛ4-М40 | - | 15-31 | ВК-Х-ВЭЛ2БМ-М40 | 19-35 | 15-31 |
| ВК-Х-ВЭЛ2-М50/ВК-Х-ВЭЛ4-М50 | - | 19-42 | ВК-Х-ВЭЛ2БМ-М50 | 22-46 | 19-42 |
| ВК-Х-ВЭЛ2-М63/ВК-Х-ВЭЛ4-М63 | - | 25-49 | ВК-Х-ВЭЛ2БМ-М63 | 29-57 | 25-49 |
| ВК12, ВК12-Г1/2" | - | 7-12 | ВК-Х-ВЭЛ2БТ-М16-ExdG-Г3/8" | - | 3-9 |
| ВК25, ВК25-Г3/4" | - | 10-22 | ВК-Х-ВЭЛ2БТ-М20-ExdG-Г1/2" | - | 4-14 |
| ВК30, ВК30-Г1" | - | 18-29 | ВК-Х-ВЭЛ2БТ-М25-ExdG-Г3/4" | - | 7-17 |
| ВК42, ВК42-Г1 1/4" | - | 24-40 | ВК-Х-ВЭЛ2БТ-М32-ExdG-Г1" | - | 10-23 |
| ВК53 | - | 30-51 | ВК-Х-ВЭЛ2БТ-М40-ExdG-Г1 1/4" | - | 15-31 |
| ВК66, ВК66-Г2 1/2" | - | 50-64 | ВК-Х-ВЭЛ2БТ-М50-ExdG-Г1 1/2" | - | 19-42 |
| | | | ВК-Х-ВЭЛ2БТ-М63-ExdG-Г2" | - | 25-49 |

Таблица Б

| Метрическая резьба | Стандартное соотношение резьб для типоразмеров кабельных вводов | | |
|--------------------|-----------------------------------------------------------------|----------------------------|---------------------------|
| | Трубная цилиндрическая резьба | Коническая дюймовая резьба | Трубная коническая резьба |
| М16х1,5 | Г3/8 | К3/8 | Р3/8 |
| М20х1,5 | Г1/2 | К1/2 | Р1/2 |
| М25х1,5 | Г3/4 | К3/4 | Р3/4 |
| М32х1,5 | Г1 | К1 | Р1 |
| М40х1,5 | Г1 1/4 | К1 1/4 | Р1 1/4 |
| М50х1,5 | Г1 1/2 | К1 1/2 | Р1 1/2 |
| М63х1,5 | Г2 | К2 | Р2 |

Стандартные присоединительные размеры муфты ММРн для негерметичного металлорукава типа РЗ-ЦХ

| Наименование муфты | Условный проход (муфты и металлорукава) | Трубная цилиндрическая присоединительная резьба |
|--------------------|-----------------------------------------|-------------------------------------------------|
| ММРн-15 | 15 | Г1/2 |
| ММРн-20 | 20 | Г3/4 |
| ММРн-25 | 25 | Г1 |
| ММРн-32 | 32 | Г1 1/4 |
| ММРн-40 | 40 | Г1 1/2 |
| ММРн-50 | 50 | Г2 |

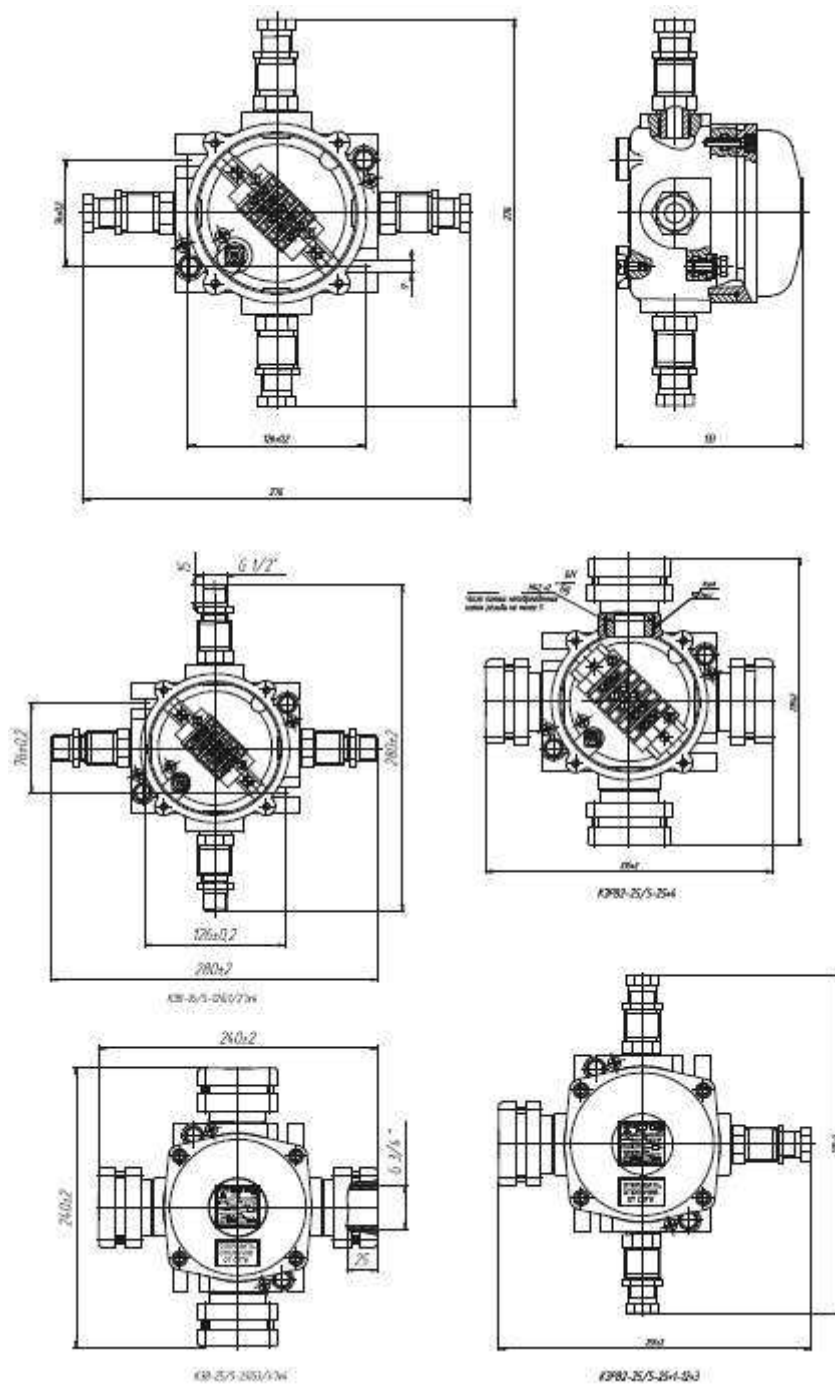
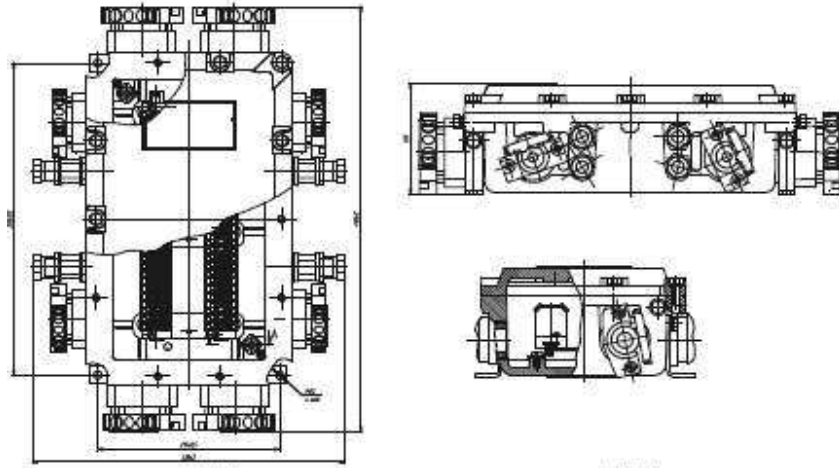


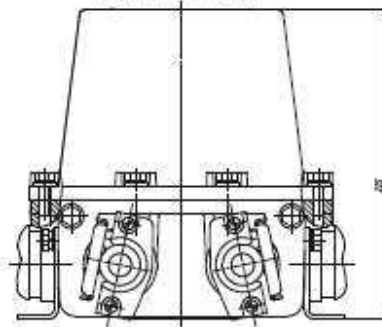
Рис. 1. Габаритные и присоединительные размеры K3PB2, K3B

Коробка зажим КЗРВ3.1



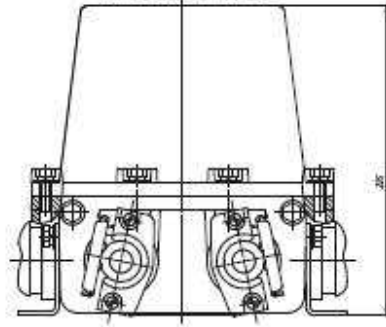
КЗРВ3.2

Остальное см. КЗРВ3.1



КЗРВ3.4

Остальное см. КЗРВ3.3



Коробка зажим КЗРВ3.3

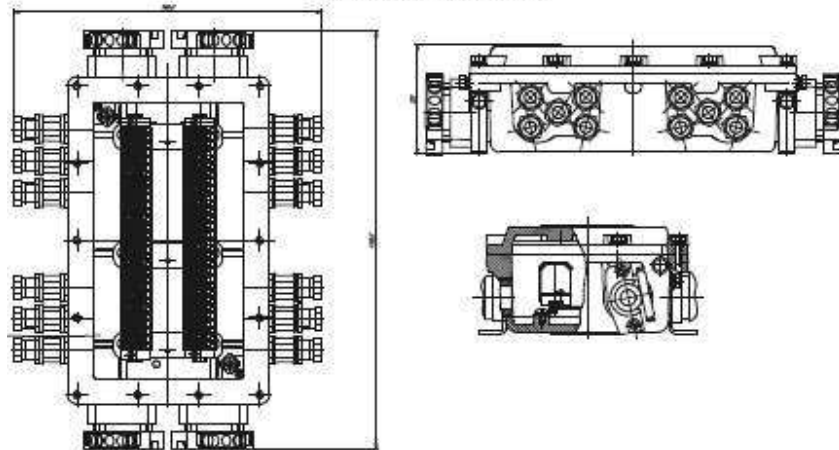


Рис. 2. Габаритные и присоединительные размеры КЗРВ3.Х

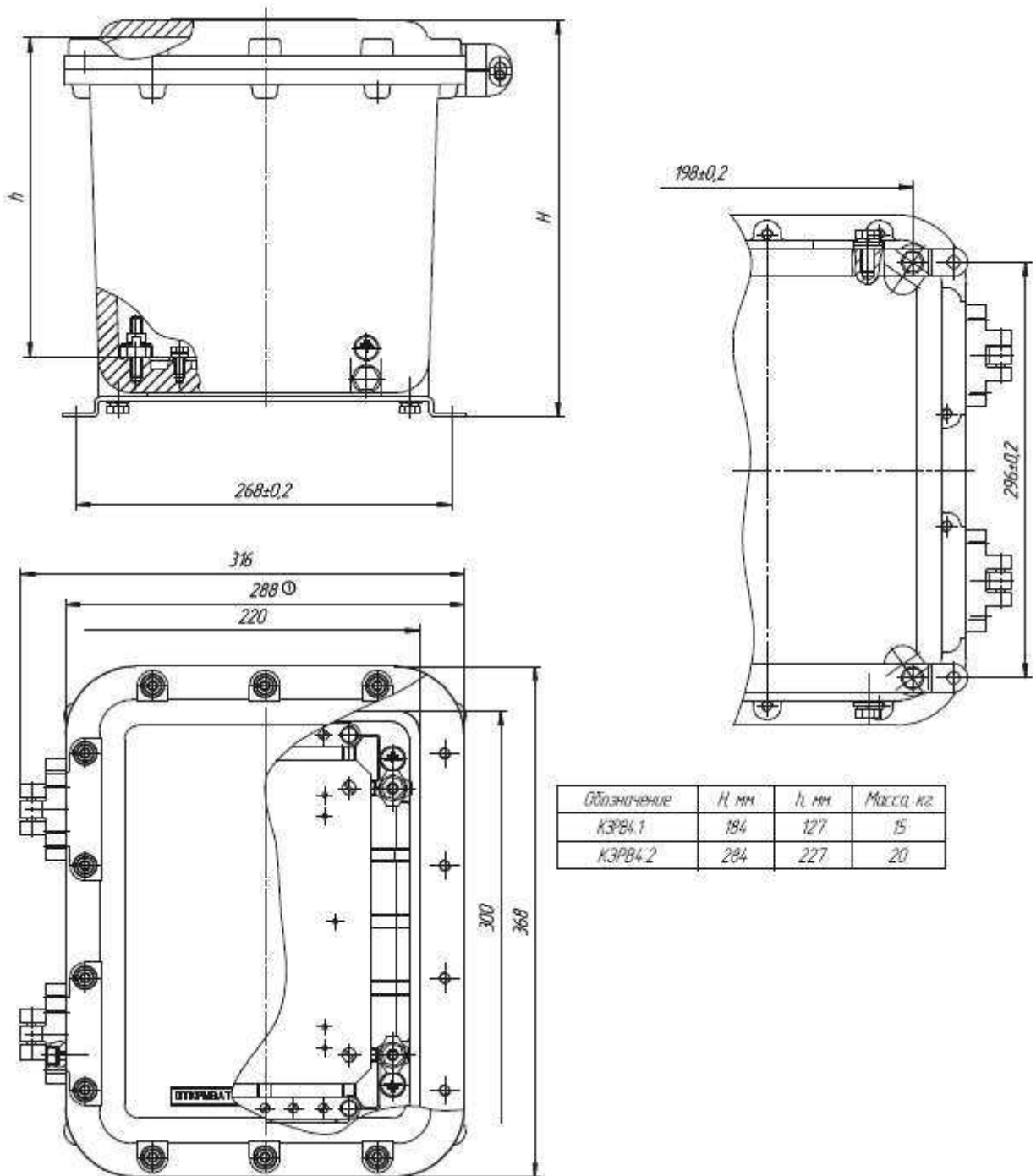


Рис. 3. Габаритные и присоединительные размеры КЗРВ4.1, КЗРВ4.2