



НСП69 светильники для ламп накаливания, КЛЛ и светодиодных ламп



Светильники предназначены для общего освещения взрывоопасных зон по газу и пыли всех классов, в соответствии с маркировкой взрывозащиты, на предприятиях нефтяной, газовой, нефтехимической, химической, лакокрасочной, деревообрабатывающей и других отраслей промышленности.

Взрывозащита:

IEExdIICT6 - НСП69-100

IEEx(j)IICT5 - НСП69-160, НСП69-200

IEExdIICT4 - НСП69-300

Конструкция

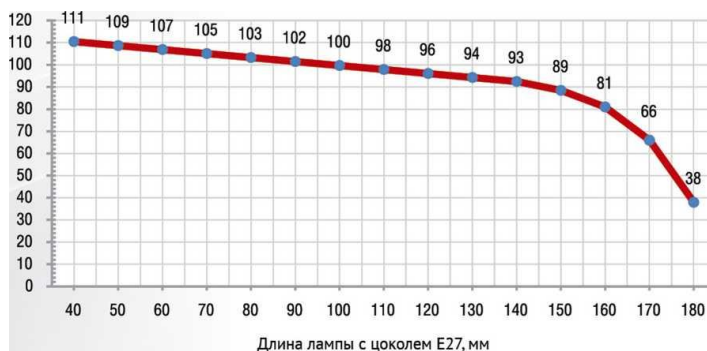
Конструкция светильников соответствует требованиям ГОСТ 30852.0, ГОСТ 30852.1 Корпусные детали светильников выполнены из алюминиевого сплава и окрашены порошковой краской. Соединение частей корпуса и крышки вводной коробки резьбовое. Защитный колпак из боросиликатного высокотемпературного ударопрочного стекла герметично установлен в кольцо при помощи герметика. При расположении вводной коробки сбоку светильники выпускаются с одним или двумя кабельными вводами, что позволяет осуществлять индивидуальное или транзитное подключение к электросети. При расположении вводной коробки сверху – ввод электропитания проводами или кабелем через трубу G3/4.

Источники света

Обозначение	Мощность, Вт (световой поток, Лм)			
	накаливания (ЛОН)	смешанного света (ДРВ)	компактные люминесцентные (КЛЛ)	светодиодные (СДЛ)
НСП69	100 (1400); 200 (3000); 300 (4800)	160 (3200)	до 55 (2800) в соответствии с графиком предельных габаритных размеров	до 20 (1720) в соответствии с графиком предельных габаритных размеров

Допускается применение компактных люминесцентных и светодиодных ламп мощностью, не превышающей мощность соответствующих ламп накаливания, габаритными размерами в соответствии с графиком:

Предельные габаритные размеры КЛЛ и светодиодных ламп в светильниках НСП69



Технические характеристики

Наименование параметра	Значение
Температура окружающей среды:	
ЛОН	от -60°C до +50°C
КЛЛ	от -15°C до +40°C
СДЛ	от -40°C до +40°C



Номинальное напряжение питания, В	220;240
Номинальная частота, Гц	50; 60
Электрическая схема	прямое подключение к клеммам колодки вводной коробки
Диаметр подводимого кабеля, мм	7-14 (16-для вводной коробки сверху)
Сечение подсоединяемых жил, не более, мм ²	2,5
Класс защиты от поражения электрическим током	1
Группа механического исполнения	M2
Сейсмостойкость по шкале MSK-64, балл.	9
Гарантийный срок эксплуатации, мес.	18
Срок службы, лет	10

Комплект поставки:

- светильник
- кабельный ввод
- пробка (заглушка)

Принадлежности по дополнительному заказу:

защитная сетка	поворотная скоба
внешний отражатель	компактный подвес
кабельный ввод (для транзитного подключения)	комбинированный подвес
универсальный подвес	лампа КЛЛ (СДЛ)

Пример записи заказа:

а) при комплектации для ЛОН

- Светильник НСП69-100-007
- Универсальный подвес
- Защитная сетка
- Внешний отражатель

б) при комплектации для КЛЛ

- Светильник НСП69-100-007 КЛЛ 55Вт
- Универсальный подвес
- Защитная сетка
- Внешний отражатель
- Компактная люминесцентная лампа


в) при комплектации для СДЛ

- Светильник НСП69-100-007 СДЛ 20Вт
- Универсальный подвес
- Защитная сетка
- Внешний отражатель
- Светодиодная лампа X-Flash BULB 20W E27 4000K

Варианты исполнения светильников

Обозначение	Источник света			КПД % не менее	Габариты, не более, мм	Масса, не более, кг	Вид исполнения
	Тип	Мощность, Вт	Цоколь				
НСП69-300-001(003)	ЛОН	до 300	E27	80	232x415	6,8	 вводная коробка скобу
НСП69-200-004(006)	ЛОН	до 200	E27	65			
НСП69-100-007(009)	ЛОН	до 100	E27	65			
НСП69-160-027(029)	ДРВ	160	E27	65			
НСП69-100-007(009) КЛЛ	КЛЛ	до 55	E27	80			
НСП69-100-007(009) СДЛ	СДЛ	до 20	E27	80			



НСП69-300-010(012)	ЛОН	до 300	E27	80	232x504	7,6	
НСП69-200-013(015)	ЛОН	до 200	E27	65			
НСЛ69-100-016(018)	ЛОН	до 100	E27	65			
НСП69-160-030(032)	ДРВ	160	E27	65			
НСП69-100-016(018) КЛЛ	КЛЛ	до 55	E27	80			
НСП69-100-016(018) СДЛ	СДЛ	до 20	E27	80			

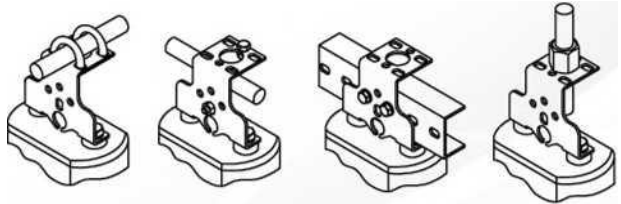
(...) - тропическое исполнение

Габаритные размеры светильников

Светильник базовый		Светильник с сеткой		Светильник с отражателем
<p>вводная коробка сверху</p>  <p>537 205</p>	<p>вводная коробка сбоку</p>  <p>415</p>	<p>коробка сверху</p>  <p>520</p>	<p>коробка сбоку</p>  <p>440</p>	 <p>Ø341</p>

Варианты установки

Рекомендуемая высота установки - 3...5 м

При помощи универсального подвеса	При помощи поворотного подвеса на плоскую повер-ть
 <p>А Б В Г</p>	 <p>Ж З Д</p>
<p>А; Б - на горизонтальную трубу; В - на монтажный профиль; Г - на вертикальную трубу.</p>	<p>Д - на боковую стену; Ж - на потолок; З - на пол.</p>

<p>При помощи компактного подвеса. На потолок.</p> 	<p>При помощи монтажной скобы. На профиль.</p> 	<p>При помощи муфты. На трубу G3/4</p> 
--	--	--