



СПЭК-5-75 извещатель охранный линейный оптико-электронный



Охранный извещатель СПЭК-5-75 предназначен для обнаружения несанкционированного проникновения и выдачи тревожного извещения при пересечении посторонним объектом инфракрасного луча, сформированного извещателем.

Принцип действия прибора основан на регистрации фотоприемником импульсного потока ИК энергии от излучателя, измерении его амплитудных и временных характеристик и выдачи тревожного извещения при отклонении параметров принимаемого потока ИК энергии от заданных значений.

Области применения

Извещатель используется в системах охраны периметров объектов, рассчитан на непрерывную круглосуточную работу.

Особенности:

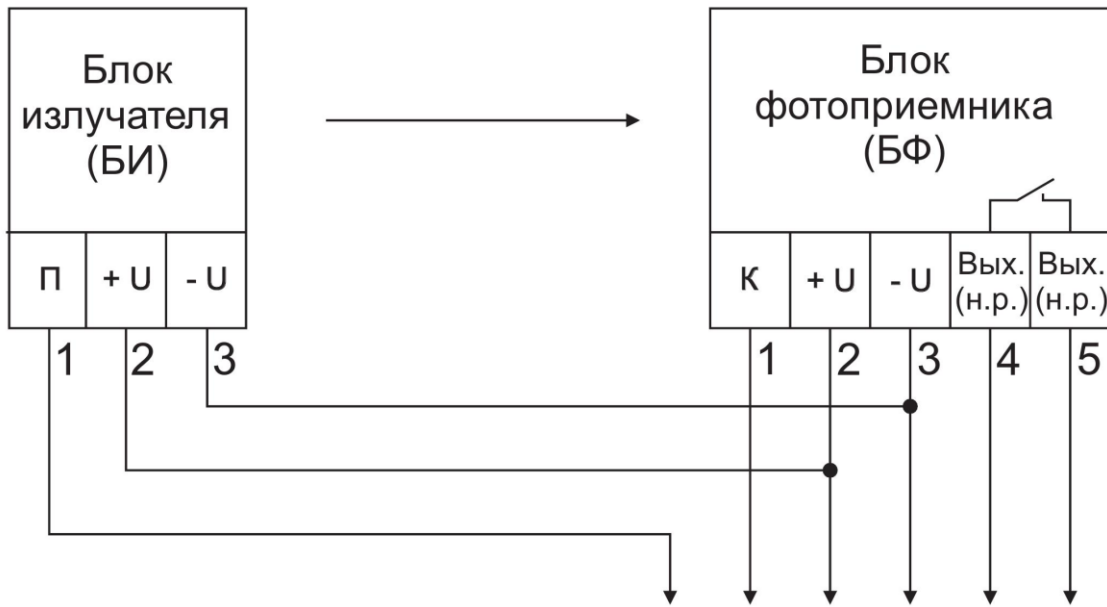
- Юстировка блока излучателя (БИ) и блока фотоприемника (БФ) по вольтметру.
- Дистанционный контроль функционирования.
- Индикация режима тревога в блоке фотоприемника (БФ).

Технические характеристики

Наименование	Значение
Дальность действия, не более, м	75
Коэффициент запаса по оптическому сигналу (на максимальной дальности), не менее	100
Максимальные оптические потери (на максимальной дальности), %	99
Число ИК-лучей	1
Число рабочих частот ИК-излучения	1
Напряжение питания постоянного тока, В	10,2 ... 30
Потребляемый ток, не более, мА	40
Чувствительность, мс	100
Помехозащищенность, мс	70
Помехоустойчивость от электроосветительных приборов, не менее, лк	500
Помехоустойчивость от солнца, галогенных ламп, не менее, лк	10000
Выход извещения ТРЕВОГА	контакты реле
Длительность извещения ТРЕВОГА, не менее, с	2
Выход извещения ДОСТУП	отсутствует
Поворот оптического узла по вертикали, °	± 5
Поворот оптического узла по горизонтали, °	± 5
Рабочий диапазон температур, °С	- 40 ... + 55
Габариты БИ и БФ, ШхВхГ, мм	65x140x145
Масса, не более, кг	1,2



Схема подключения извещателя СПЭК-5



Блок излучателя (БИ)	1	“прерывание”	ленточный 3-х жильный провод
	2	+ U питания	начало отсчета
	3	- U питания	укороченный провод
Блок фотоприемника (БФ)	1	“контроль”	ленточный 3-х жильный
	2	+ U питания	провод: начало отсчета
	3	-U питания	укороченный провод
	4	выход реле	ленточный 2-х жильный
	5	выход реле	провод

Схема подключения двух извещателей СПЭК-5 (2-х лучевая ИК шторка)

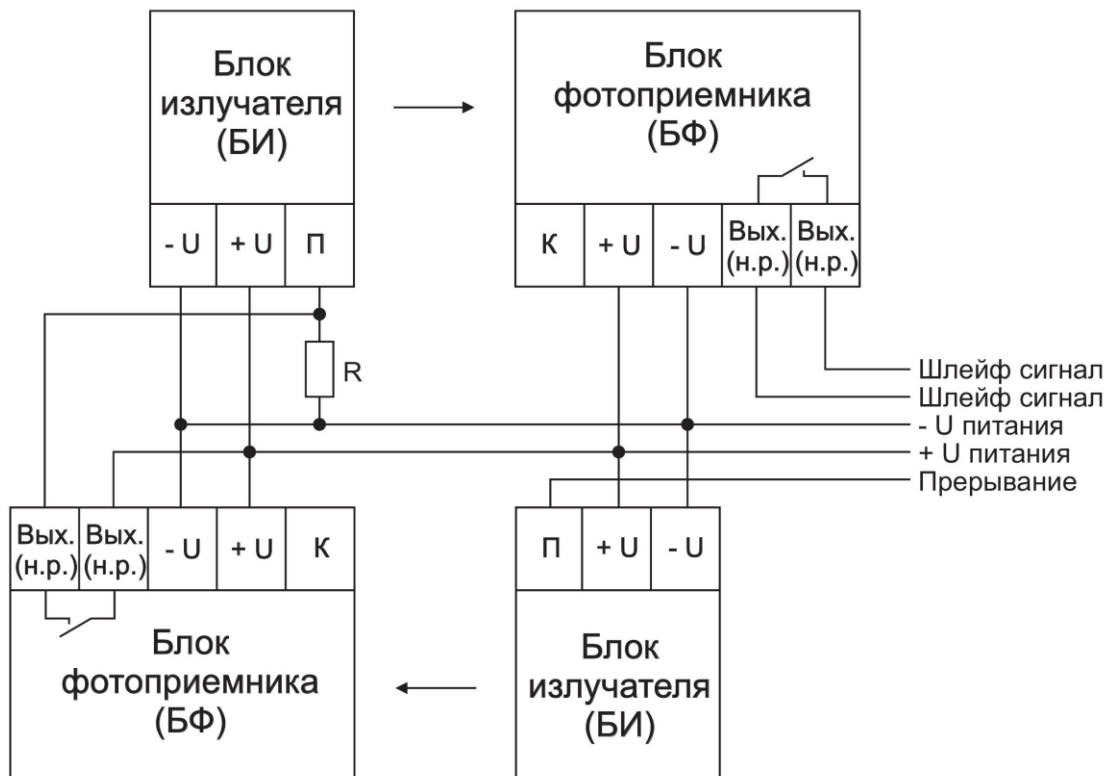
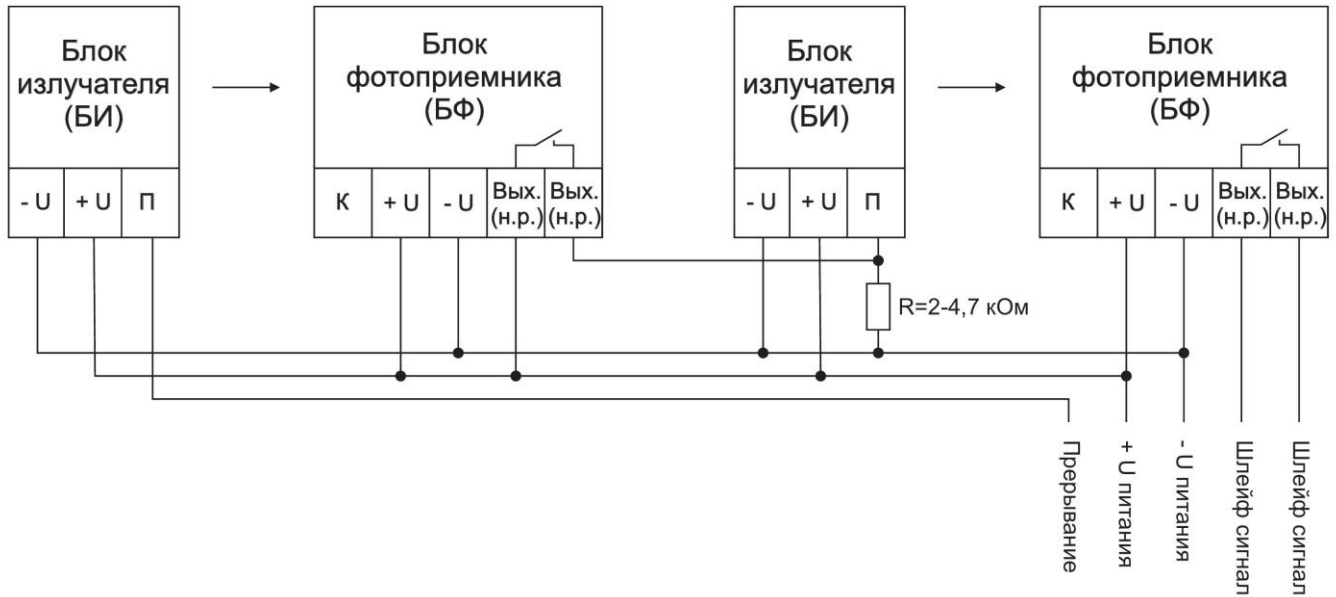




Схема подключения двух извещателей СПЭК-5 (последовательная установка)



Комплект поставки:

- Блок излучателя и защитный кожух (БИ) - 1 шт.
- Блок фотоприемника и защитный кожух (БФ) - 1 шт.
- Руководство по эксплуатации - 1 экз.