



ПГС-ВСПЫШКА устройство светосигнальное импульсное



Импульсные светосигнальные устройства серии ПГС-ВСПЫШКА предназначены для подачи световых сигналов в помещениях промышленных предприятий, на открытых промышленных площадках, и других местах, где возможно присутствие взрывоопасных сред.

Взрывозащищенные импульсные светосигнальные устройства серии ПГС-ВСПЫШКА состоят из алюминиевого корпуса со встроенной импульсной сигнальной лампой и термостойкого ударопрочного боросиликатного стеклянного колпака, крепящегося к корпусу с помощью резьбы.

Заказать

sales@td-avtomatika.ru

Области применения

Взрывоопасные зоны наружных установок, опасных по газу или пыли, согласно маркировке взрывозащиты, ГОСТ 30852.13-2002 (МЭК 60079-14:1996), регламентирующим применение электрооборудования во взрывоопасных зонах, опасные производственные объекты I, II, III, IV классов опасности, поднадзорные Ростехнадзору РФ, и национальным техническим надзорам стран СНГ.

- Добыча и транспортировка нефти.
- Добыча и транспортировка газа.
- Нефтеперерабатывающие заводы НПЗ.
- Химические заводы.
- Черная (ЧМ) и цветная металлургия (ЦМ).
- Целлюлозно-бумажная промышленность
- Пищевая промышленность.
- АЭС, обогатительные фабрики и др.
- Оборонная промышленность.
- Энергетика (ТЭЦ, ГЭС, ГРЭС, котельное хозяйство).
- Водоснабжение.
- Канализация.
- Утилизация отходов.
- Морской и речной транспорт.
- Горнодобывающая промышленность.

Технические характеристики

Параметры	Значения
Маркировка взрывозащиты	1Ex d IIC T5...T4 Gb Ex tb IIIC T100°C...T134°C Db
Маркировка рудничного оборудования	PB Ex d I Mb PH2
Защита	IP66
Температура окружающей среды, °C	-60...+40/+60 -20...+85 (для PB Ex d I Mb) -20...+40/+60 (для PH2)
Номинальное напряжение, В	~/=12...85, ~/=85...230, ~220 (50/60 Гц)
Мощность ксеноновой лампы	0,5 Дж, 6 Дж, 16 Дж, 20 Дж
Мощность светодиодной лампы	до 14 Вт (мощность светодиодных ламп зависит от напряжения питания и цвета свечения ламп)
Покрытие	Антистатическое полимерно-эпоксидное окрашивание, фрикционно искробезопасное, устойчивое к рабочим средам и ионизирующему излучению. Цвет RAL 7035.



Материал корпуса	Коррозионностойкий модифицированный алюминиево-кремниевый сплав, устойчивый к солевому туману и другим химическим веществам, в том числе устойчивый к парам сероводорода и соляной кислоты, к солевым и кислым рудничным водам, фрикционно искробезопасный. Колпак - термостойкое ударопрочное боросиликатное стекло.
Сечение проводов	Подключение непосредственно к патрону 4 мм ²
Класс защиты от поражения электрическим током	I
Климатическое исполнение	УХЛ1 (по требованию УХЛ2, УХЛ3, УХЛ4, УХЛ5, ХЛ1, ХЛ2, ХЛ3, ХЛ5, Т1, Т2, Т3, Т5, ОМ1, ОМ2, ОМ3, ОМ4, В2.1, В5)

Варианты исполнения

Модель	Тип лампы	Напряжение, В	Потреб. ток, А	Габаритные размеры, мм		Масса, кг
				А	В	
ПГС-ВСПЫШКА-К05(...)12ДС/Т	ксеноновая 0,5Дж	=6...12	до 0,182	309	136	2,33
ПГС-ВСПЫШКА-К05(...)24ДС/Т	ксеноновая 0,5Дж	=24	до 0,182	309	136	2,33
ПГС-ВСПЫШКА-К05(...)220АС/Т	ксеноновая 0,5Дж	~220	до 0,182	309	136	2,33
ПГС-ВСПЫШКА-СЦ9(...)12АС/ДС/Т	светодиодная 14 Вт**	~/=12...85	до 0,5	309	136	2,33
ПГС-ВСПЫШКА-СЦ9(...)220АС/ДС/Т	светодиодная 14 Вт**	~/=85...230	до 0,3	309	136	2,33
ПГС-ВСПЫШКА-К6(...)220АС/Т	ксеноновая 6Дж	~220	до 0,2	352	201	4,90
ПГС-ВСПЫШКА-К6(...)24АС/ДС/Т	ксеноновая 6Дж	~/=24	до 0,5	352	201	4,90
ПГС-ВСПЫШКА-К16(Б)220АС/Т	ксеноновая 16Дж*	~220	до 0,2	352	201	4,90
ПГС-ВСПЫШКА-К16(Б)24АС/ДС/Т	ксеноновая 16Дж*	~/=24	до 0,5	352	201	4,90
ПГС-ВСПЫШКА-К20(Б)220АС/Т	ксеноновая 20Дж*	~220	до 0,2	352	201	4,90
ПГС-ВСПЫШКА-К05(...)12ДС/П	ксеноновая 0,5Дж	=6...12	до 0,182	299	136	2,73
ПГС-ВСПЫШКА-К05(...)24ДС/П	ксеноновая 0,5Дж	=24	до 0,182	299	136	2,73
ПГС-ВСПЫШКА-К05(...)220АС/П	ксеноновая 0,5Дж	~220	до 0,182	299	136	2,73
ПГС-ВСПЫШКА-СЦ9(...)12АС/ДС/П	светодиодная 14 Вт**	~/=12...85	до 0,5	299	136	2,73
ПГС-ВСПЫШКА-СЦ9(...)220АС/ДС/П	светодиодная 14 Вт**	~/=85...230	до 0,3	299	136	2,73
ПГС-ВСПЫШКА-К6(...)220АС/П	ксеноновая 6Дж	~220	до 0,2	347	201	4,90
ПГС-ВСПЫШКА-К6(...)24АС/ДС/П	ксеноновая 6Дж	~/=24	до 0,5	347	201	4,90
ПГС-ВСПЫШКА-К16(Б)220АС/П	ксеноновая 16Дж*	~220	до 0,2	347	201	4,90
ПГС-ВСПЫШКА-К16(Б)24АС/ДС/П	ксеноновая 16Дж*	~/=24	до 0,5	347	201	4,90
ПГС-ВСПЫШКА-К20(Б)220АС/П	ксеноновая 20Дж*	~220	до 0,2	347	201	4,90

*Ксеноновая лампа на 16Дж и 20Дж без цветного колпака (только белый цвет)

**Мощность светодиодных ламп зависит от напряжения питания и цвета свечения ламп.

Структура заказа

ПГС-ВСПЫШКА - X1(X2) X3 - X4 - X5 / X6, где:

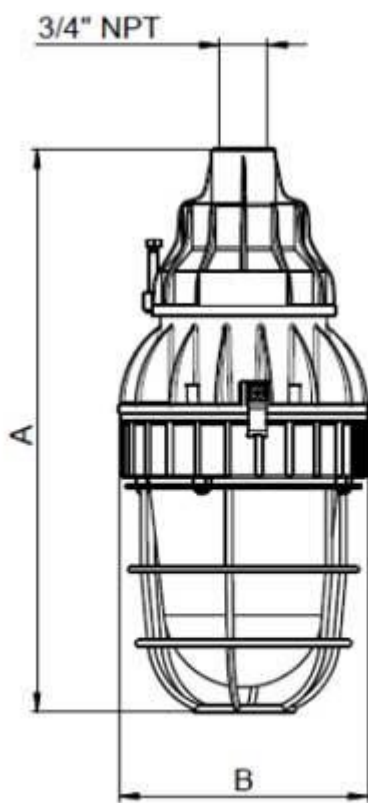
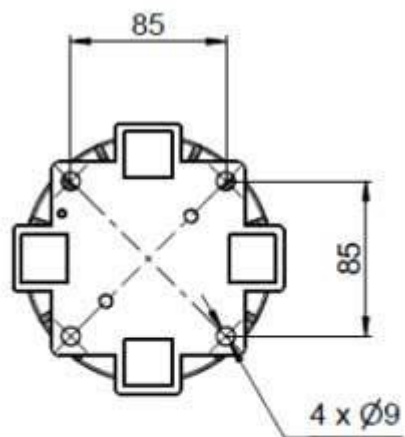
- **ПГС-ВСПЫШКА** - название устройства.
- **X1** - тип лампы: Ксеноновая - **К**; Светодиодная – **СЦ**.
- **X2** - цвет лампы: Красный - **К**; Желтый - **Ж**; Зеленый - **З**; Синий - **С**; Белый – **Б**.
- **X3** - напряжение питания.
- **X4** - тип крепления.
- **X5** - типоразмер кабельного ввода.
- **X6** - опции, аксессуары и исполнения.

Опции, аксессуары и исполнения:

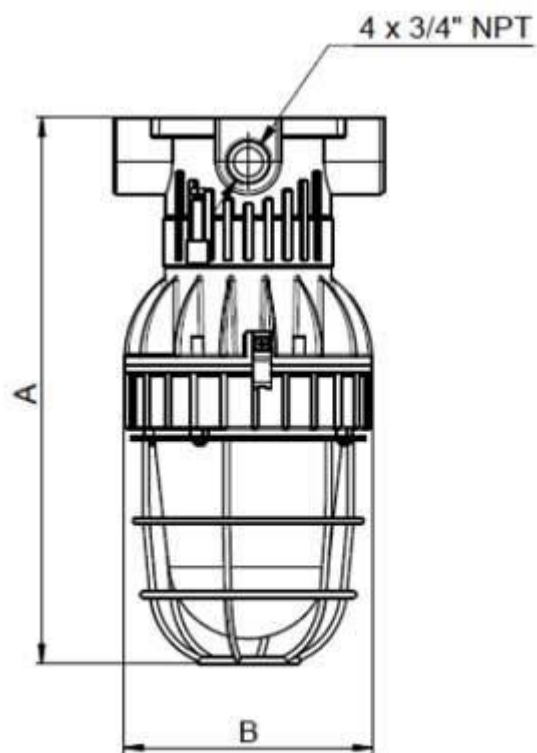
- Невзрывозащищенное исполнение: **/ПРОМ**.
- Окрашивание внешней поверхности в цвет по требованию заказчика: **/RAL (код)**.
- Соответствие требованиям пожарной безопасности: **/ПОЖАР**.
- Морское исполнение: **/МОРЕ**.



Чертежи



ПГС-ВСПЫШКА.../Т



ПГС-ВСПЫШКА.../П