



**ЗАКАЗАТЬ**

Взрывозащищенные светодиодные светильники ВЭЛАН38 предназначены для общего освещения взрывоопасных зон всех классов в соответствии с маркировкой взрывозащиты.

**Конструкция**

Светильник ВЭЛАН38 состоит из алюминиевого корпуса, окрашенного краской, стойкой к механическим и химическим воздействиям. Защитный светопропускающий элемент из поликарбоната особо прочен, обладает высокой светопропускающей способностью. Защита светодиодного источника света от пыли и влаги достигается с помощью силиконового уплотнения, сохраняющего свою эластичность в течение длительного промежутка времени. Силикон устойчив как к высоким, так и низким температурам (до -70°C). Внутри светильника ВЭЛАН38 установлен отражатель, блок питания, светодиодные источники света и клеммные зажимы. Крепление светильника ВЭЛАН38 осуществляется с помощью рым-болта.

**Особенности:**

- применение светодиодных источников света позволяет сократить расходы на обслуживание;
- срок службы светодиодов составляет порядка 100000 часов;
- светодиодный источник света при одинаковом световом потоке потребляет до десяти раз меньше электроэнергии, чем лампа накаливания;
- КПД светильника приближается к 100%, что также сказывается на энергосбережении;
- светопропускающий элемент пропускает свыше 90% светового потока, практически не поглощая его;
- коррозионностойкие материалы со специальным покрытием обеспечивают длительный срок службы;
- крепление на рым-болте не требует наличия плоской площадки и позволяет смонтировать светильник на кран-балках, потолках, подвесах и т.д.;
- светильник устойчив к механическим и вибрационным воздействиям;
- отсутствие ртути в элементах светильника делает утилизацию светильника простой и безопасной для окружающей среды;
- мгновенный пуск светильника и его выход на заданную мощность, высокие показатели освещенности, близость освещения к естественному, сила света не меняющаяся во всем диапазоне питающих напряжений, высокий индекс цветопередачи, обеспечивающий лучшую видимость и контрастность, а также отсутствие стробоскопического эффекта (мерцание) делают светильники незаменимым на производстве;
- инновационный светодиодный источник света на светодиодах компании CREE обеспечивает надежную работу на протяжении всего срока службы;
- падение светового потока через 50000 часов составляет не более 15%;
- в светодиодных источниках света применена алюмооксидная технология изготовления печатных плат, что позволяет повысить теплоотведение в 4-8 раз.

**Технические характеристики**

Наименование	Значение
Источник света	сверхъяркие светодиоды
Маркировка взрывозащиты	1Ex e mb IIC T6 (T5) Gb X; Ex tb IIIC T80°C(T95°C) Db X
Напряжение питания	230 В AC/DC ±10%
Степень защиты от внешних воздействий:	
- стандартное исполнение	IP65
- специальное исполнение	IP66; IP67
Диаметр вводимого кабеля	9...14 мм
Сечение подключаемых жил	3x(1-2,5 мм <sup>2</sup> )
Световая отдача	>110 Лм/Вт
Класс защиты от поражения электрическим током по ГОСТ 12.2.007.0:	
- стандартное исполнение	I
- специальное исполнение	II

Температура окружающей среды: – ОМ1 – УХЛ1	-50...+50°C -60...+50°C
Коэффициент мощности	cosφ ≥ 0,95
Защита от повышенного напряжения	опционально возможна установка защиты от повышения напряжения
Номер технических условий	ПИНЮ.676200.001 ТУ

### Структура обозначения

ВЭЛАН38	X1	X2	X3	X4	X5	X6	X7
Маркировка взрывозащиты: <b>1Ex e mb IIC T6/T5 Gb X</b>							
Вид климатического исполнения и категория размещения по ГОСТ 15150: <b>УХЛ1, ОМ1</b>							
Наличие и вид отражателя: <b>КО</b> — с куполообразным отражателем							
Напряжение питания и тип тока							
Тип крепления: <b>Р</b> — на рым-болте							
Суммарная мощность используемых в светильнике светодиодов, Вт: <b>30, 40, 50, 60, 70, 80, 90, 100</b>							
Тип применяемой лампы: <b>СД.Л.</b> — светодиоды							
Светильник светодиодный взрывозащищенный							

### Пример формулировки заказа

«ВЭЛАН38-СД.Л.100Р(230АС)-КО-УХЛ1-1Ex e mb IIC T5 Gb X» — обозначение светильника ВЭЛАН38 мощностью 100 Вт, с куполообразным отражателем, работающего от 230 В АС, климатического исполнения и категории размещения УХЛ1.

### Стандартный комплект поставки

Светильник ВЭЛАН38 поставляется в комплекте со светодиодным источником света, выбранным заказчиком отражателем и кабельным вводом для небронированного кабеля.

### Дополнительный комплект поставки:

- Кабельный ввод ВК-Х-ВЭЛ2БМ-М16х1,5-ExdG для бронированного кабеля.
- Кабельный ввод ВК-Х-ВЭЛ2БТ-М16х1,5-ExdG-G3/8" для присоединения кабеля в металлорукаве с помощью муфты ММРН-12.

### Схемы и чертежи

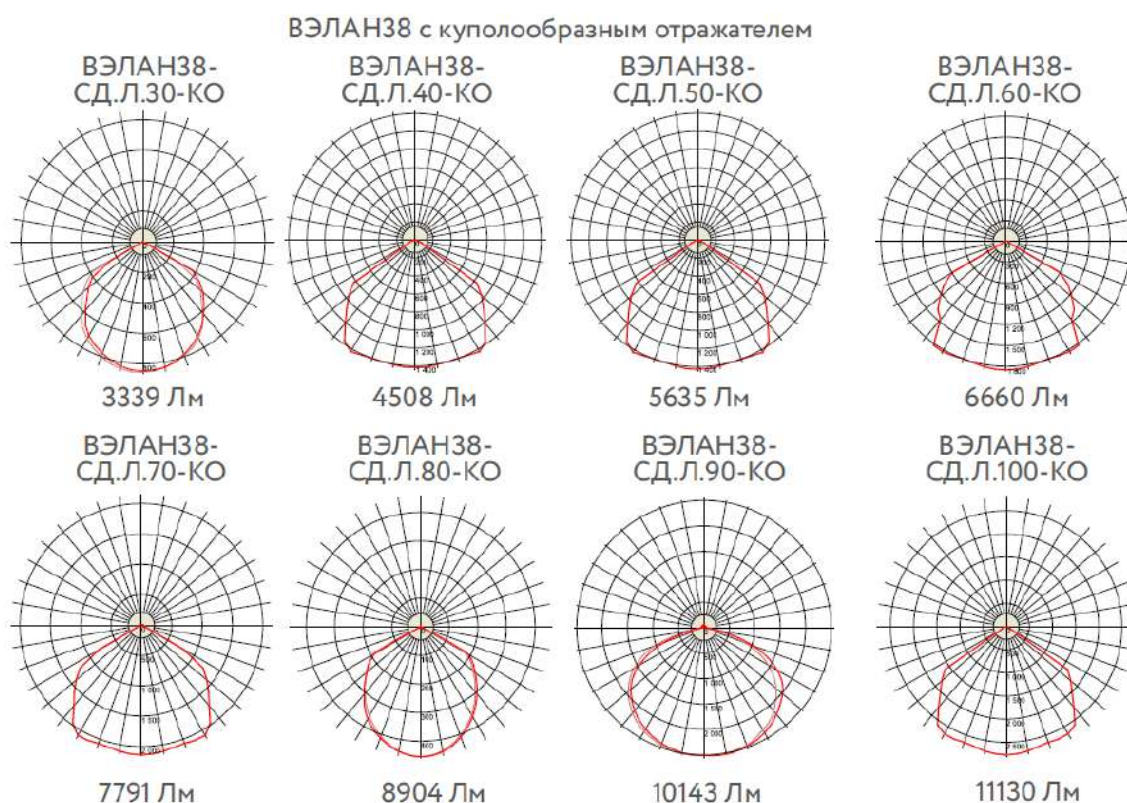
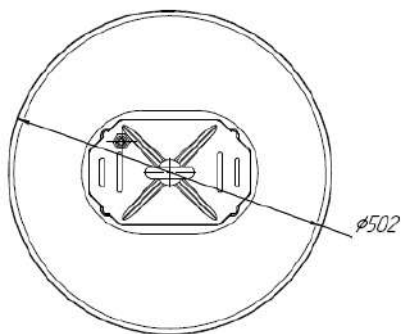
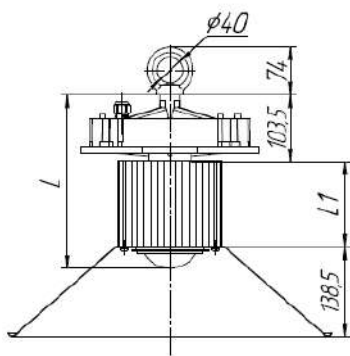


Рис. 1. Фотометрические кривые

ВЭЛАН38 мощностью от 30 до 100Вт



Мощность, Вт	30	40	50	60
L, мм	194	202	210	269
L1, мм	57	65	73	132
Масса, кг	2,8	3,3	3,4	4,5
Мощность, Вт	70	80	90	100
L, мм	269	269	293	293
L1, мм	132	132	156	156
Масса, кг	4,5	4,5	5	5

Рис. 2. Габаритные и присоединительные размеры