

*АППАРАТ ДЛЯ РАЗГОНКИ СВЕТЛЫХ И ТЁМНЫХ  
НЕФТЕПРОДУКТОВ  
АРНС-Т*

*Руководство по эксплуатации*

*ВНИМАНИЕ: ПЕРЕД ЭКСПЛУАТАЦИЕЙ НЕОБХОДИМО ВНИМАТЕЛЬНО ОЗНАКОМИТЬСЯ С РУКОВОДСТВОМ ПО ЭКСПЛУАТАЦИИ АППАРАТА ДЛЯ РАЗГОНКИ СВЕТЛЫХ И ТЕМНЫХ НЕФТЕПРОДУКТОВ, В ДАЛЬНЕЙШЕМ АРНС-Т.*

*Настоящее руководство предназначено для изучения и правильной эксплуатации аппарата АРНС-Т.*

*Руководство по эксплуатации содержит:*

- технические данные;*
- порядок и правила эксплуатации;*
- сведения по ремонту и проверке технического состояния;*
- правила хранения и транспортирования;*
- порядок предъявления рекламаций;*
- сведения о комплекте поставки;*
- свидетельство о приёмке;*
- справочные и рекомендуемые приложения;*
- лист регистрации изменений.*

*Руководство рассчитано на персонал, прошедший специальную подготовку.*

*При эксплуатации аппарата необходимо руководствоваться дополнительной документацией: ГОСТ 2177-99 «НЕФТЕПРОДУКТЫ. Методы определения фракционного состава» и ГОСТ Р ЕН ИСО 3405-2007 «НЕФТЕПРОДУКТЫ. Метод определения фракционного состава при атмосферном давлении».*

## *1 ОБЩИЕ СВЕДЕНИЯ ОБ ИЗДЕЛИИ*

*1.1 Аппарат для разгонки светлых и темных нефтепродуктов предназначен для обеспечения проведения испытаний в соответствии с методиками, изложенными в ГОСТ 2177-99 метод А и ГОСТ Р ЕН ИСО 3405-2007, в лабораториях нефтеперерабатывающих заводов, НИИ и других организациях, использующих нефтепродукты.*

*1.2 Аппарат АРНС-Т по функциональному назначению, применению, метрологическим признакам не является средством измерения и относится к аппаратам, предназначенным для испытаний состава и свойств нефти и нефтепродуктов.*

## *2 ТЕХНИЧЕСКИЕ ХАРАКТЕРИСТИКИ*

*2.1 Рабочая среда — нефтепродукты, фракционный состав которых определяется по ГОСТ 2117-99 метод А и ГОСТ Р ЕН ИСО 3405-2007.*

*2.2 Мощность электронагревательного элемента 1200 Вт.*

*2.3 Объем ёмкости блока охлаждения не менее 9 дм<sup>3</sup>*

*2.4 Параметры питания:*

- напряжение ( 220<sup>+22</sup><sub>-33</sub> ) В;*
- частота переменного тока (50 ± 1) Гц;*
- потребляемая мощность должна быть не более 1,3 кВт.*

*2.5 Аппарат АРНС-Т обеспечивает следующие условия проведения испытаний:*

*- разгонку светлых нефтепродуктов при атмосферном давлении от плюс 35°С до плюс 370°С*

- время от момента нагревания до начала кипения в соответствии с ГОСТ 2177-99 и ГОСТ Р ЕН ИСО 3405-2007;

- средняя скорость перегонки нефтепродуктов в соответствии с требованиями ГОСТ 2177-99 и ГОСТ Р ЕН ИСО 3405-2007;

- погрешность отсчёта объёма дистиллята —  $0,5 \text{ см}^3$ .

2.6 Условия эксплуатации:

- по защищённости от воздействия окружающей среды аппарат соответствует обыкновенному исполнению по ГОСТ 12997-84;

- по устойчивости к климатическим воздействиям аппарат относится к исполнению УХЛ4.2 по ГОСТ 15150-69.

2.7 Вероятность безотказной работы должна быть не менее  $P=0,9$ .

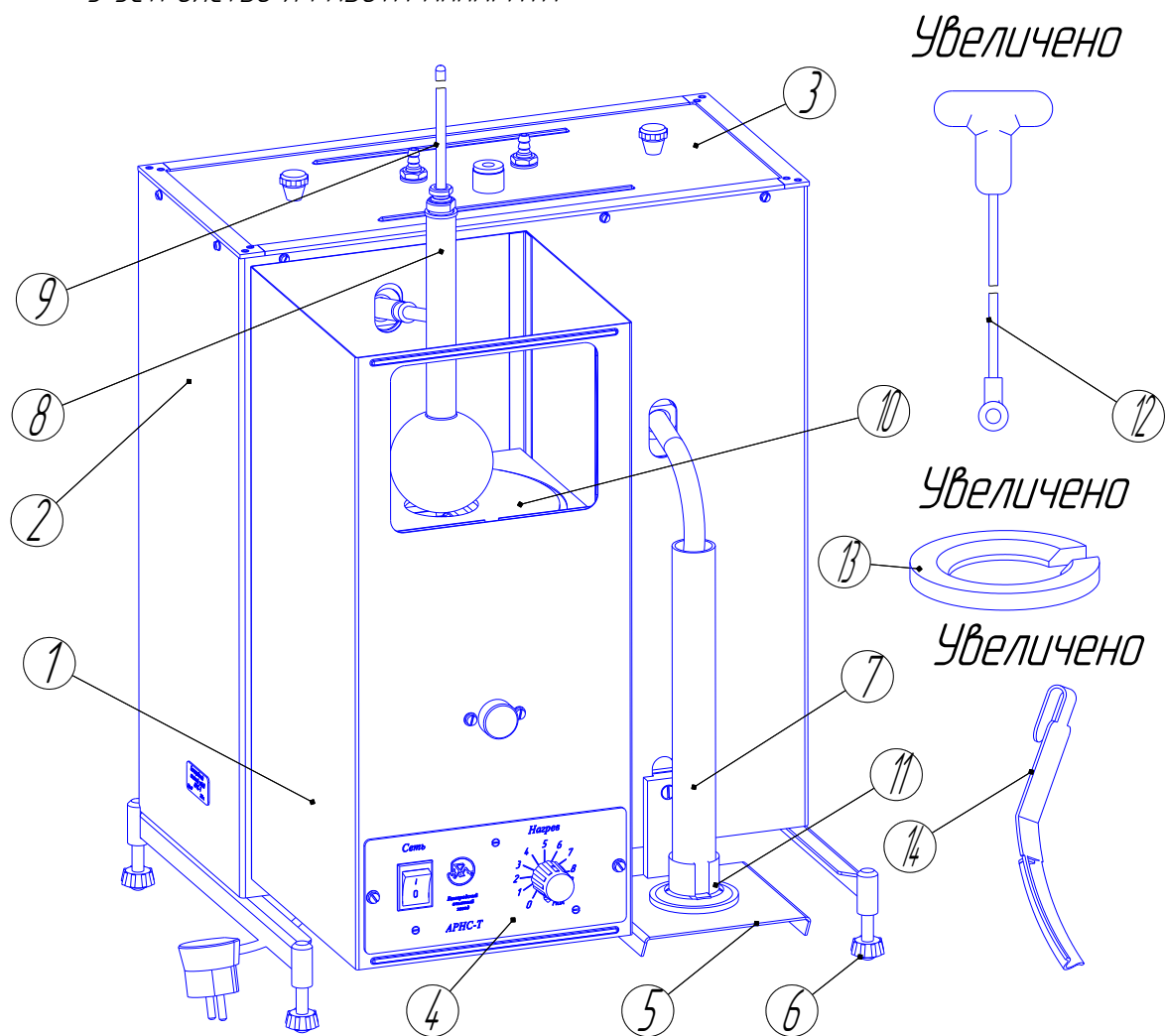
2.8 Среднее время восстановления должно быть не более  $Tв=4 \text{ ч}$

2.9 Средний срок службы  $Tсл=6 \text{ лет}$ .

2.10 Габаритные размеры  $430 \times 440 \times 530 \text{ мм}$ .

2.11 Масса аппарата должна быть не более  $16 \text{ кг}$ .

### 3 УСТРОЙСТВО И РАБОТА АППАРАТА



1- блок нагрева; 2- блок охлаждения; 3- крышка; 4- блок управления; 5- столик;  
6- опора; 7- мерный цилиндр; 8- колба для перегонки тип КРН ГОСТ 25336-82;  
9- термометр; 10- кольцо; 11- основание; 12- шомпол; 13- груз; 14- отражатель.

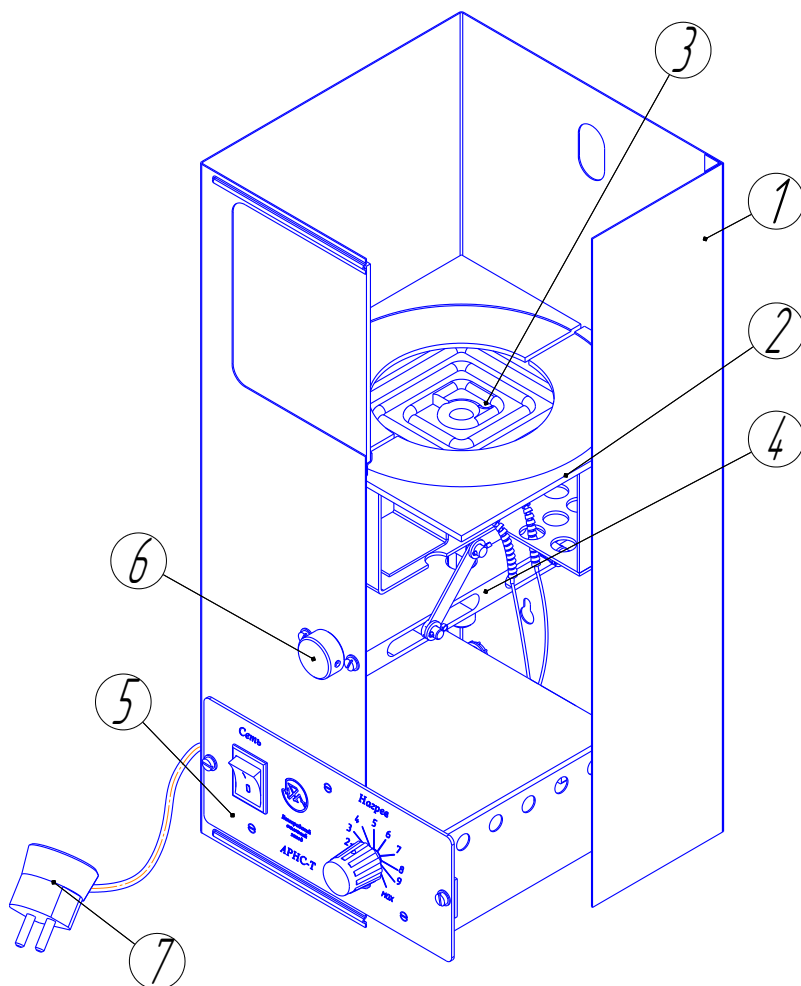
Рисунок 1 -Общий вид.

3.1 Аппарат АРНС в соответствии с рисунком 1 состоит из блоков функционально соединённых в одну систему:

1- блок нагрева;

2- блок охлаждения.

3.2 Принцип работы аппарата заключается в перегонке испытуемого образца при условиях, соответствующих природе продукта, и проведении постоянных наблюдений за показаниями термометра и объёмами конденсата.



1- кожух; 2- основание; 3- нагревательный элемент; 4- устройство подъёма; 5- блок управления; 6- ручка; 7- сетевой шнур.

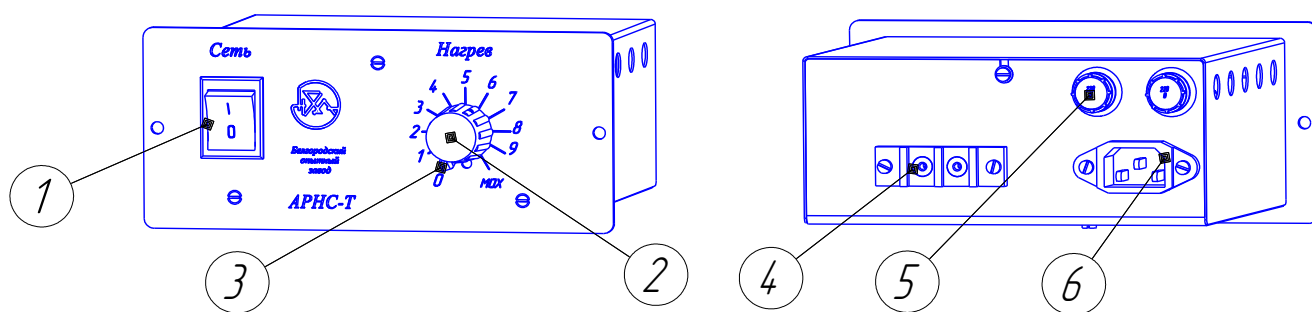
Рисунок 2—Блок нагрева.

3.3 Блок нагрева в соответствии с рисунком 2 представляет собой кожух 1 выполненный из стального листа толщиной 0,8 мм, размерами 200 × 200 × 440 мм.

Внутри кожуха установлены: нагревательный элемент 3, смонтированный на устройстве подъёма 4, блок управления 5. Нагревательный элемент сверху закрыт специальной пластиной, выполненной из жаропрочного материала, в центре, в соответствии с требованиями ГОСТ 2177-99 и ГОСТ Р ЕН ИСО 3405-2007, устанавливается кольцо, отверстие которого соответствует требованиям указанных стандартов. Кольцо является сменным и при необходимости может быть заменено на кольцо с другим отверстием. В комплект принадлежностей включены кольца с диаметрами отверстий 38 и 50 мм.

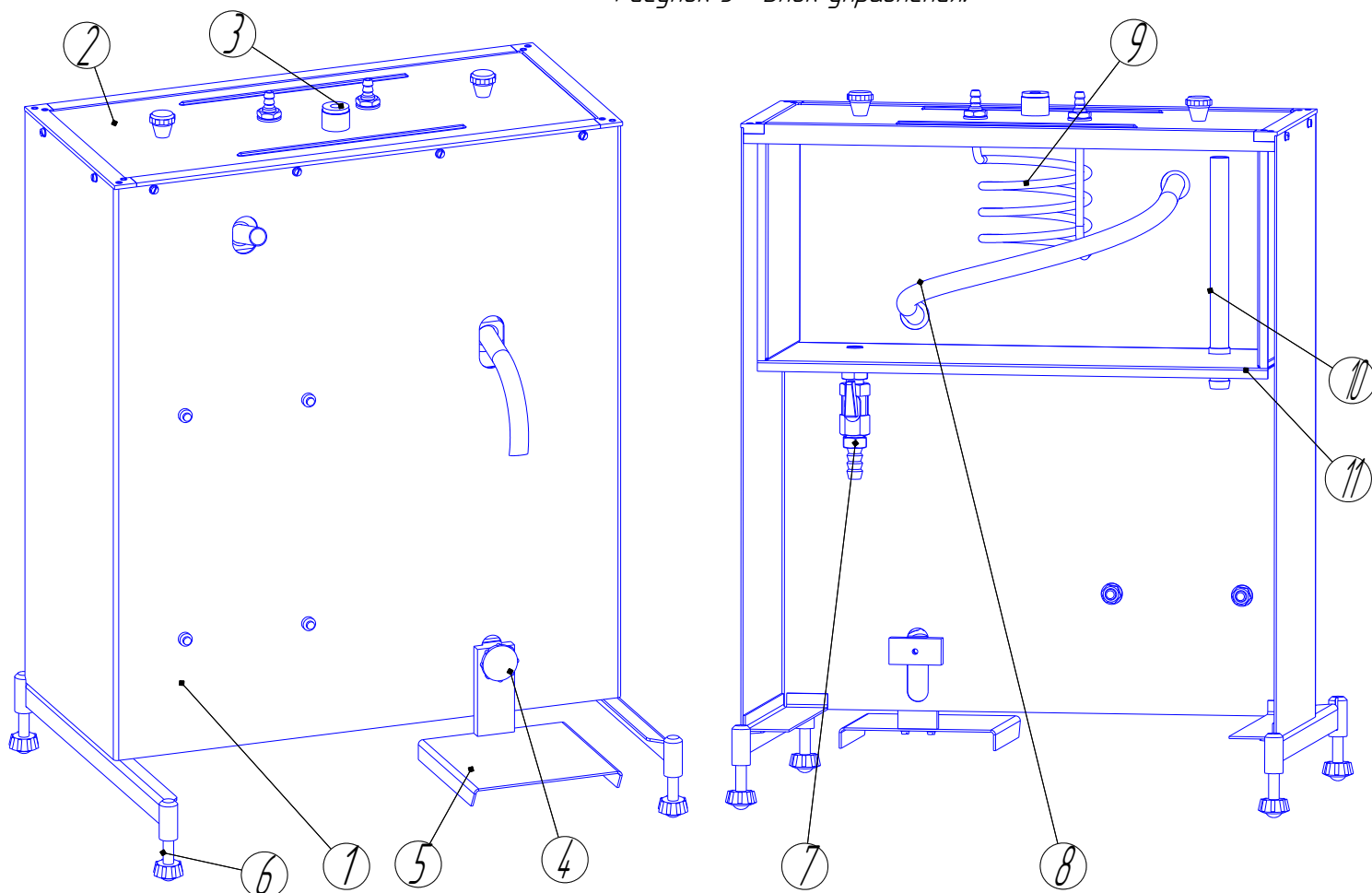
3.4 Блок управления согласно рисунку 3 состоит из несущего шасси, защитного кожуха, закрывающего блок сверху, и панели. На панели имеются выключатель с подсветкой 1 и рукоятка регулирования мощности электронагревательного элемента. На задней стенке несущего шасси расположены: клемма 4 для подключения электронагревательного элемента,

держатели предохранителей 5, сетевой разъем 6 для подключения аппарата к питающей сети.



1- выключатель; 2- рукоятка регулятора мощности; 3- метка; 4- клемма; 5- держатель предохранителя; 6- сетевой разъем.

Рисунок 3 —Блок управления.



1- кожух; 2- крышка; 3- втулка; 4- винт; 5- столик; 6- опора; 7-кран; 8- холодильник; 9- змеевик охлаждения; 10- перелив; 11- охлаждающая баня.

Рисунок 4 —Блок охлаждения.

3.5 В соответствии с рисунком 4 блок охлаждения представляет собой П-образный кожух, в котором установлена охлаждающая баня 11 с холодильником 8, изготовленным из цельнотянутой латунной трубки диаметром 14 мм толщиной стенки 0,8 мм. В бане также установлены: шаровый кран 7 и перелив 10. Крышка блока охлаждения 2 представляет собой стальную пластину с установленными на ней элементами: втулкой 3 для установки термометра, змеевиком охлаждения 9. Для удобства установки мерного цилиндра

предусмотрен регулируемый столик 5, который крепится посредством винта 4, и имеет возможность вертикального перемещения, для чего необходимо ослабить винт, установить столик на необходимую высоту, закрепить винт.

3.6 При необходимости на столик 5 может быть установлена охлаждающая баня для цилиндра в соответствии с требованиями ГОСТ 2177-99. Данная баня в комплект поставки не входит. Для предотвращения всплывания цилиндра, при использовании охлаждающей бани для цилиндра, в комплекте поставки предусмотрен специальный груз в форме кольца с вырезом, который необходимо одеть на основание цилиндра.

#### 4 КОНТРОЛЬНО ИЗМЕРИТЕЛЬНЫЕ СРЕДСТВА

В состав аппарата входят следующие контрольно измерительные средства: термометр ТИН 4-1 ГОСТ 400-80 с пределами измерений от минус 2 до плюс 400 °С, термометр ТИН 4-2 ГОСТ 400-80 с пределами измерений от минус 2 до плюс 300 °С, термометр ТЛ 2№1 ТУ 25-2021.003-88 с пределами измерений от минус 30 до плюс 70 °С.

#### 5 МАРКИРОВАНИЕ

5.1 На табличке, прикреплённой к боковой стенке кожуха блока охлаждения, имеются следующие надписи:

- наименование завода-изготовителя;
- наименование изделия;
- порядковый номер изделия;
- год изготовления.

5.2 На панели блока управления имеются следующие служебные надписи:

- «СЕТЬ» над кнопкой включения блока управления;
- товарный знак завода-изготовителя;
- наименование завода-изготовителя;
- наименование аппарата АРНС-Т;
- «НАГРЕВ» над рукояткой регулятора мощности.

Окружность вокруг рукоятки регулятора мощности условно разбита на 11 позиций, соответствующих уровню подаваемого на нагреватель напряжения, первое положение «0» соответствует нулевому напряжению подаваемому на нагревательный элемент. Последнее положение «МАХ» соответствует максимальному напряжению подаваемому на нагревательный элемент.

#### 6 ОБЩИЕ УКАЗАНИЯ ПО ЭКСПЛУАТАЦИИ

6.1 При эксплуатации аппарата следует руководствоваться настоящим руководством по эксплуатации.

6.2 При получении аппарата необходимо убедиться в полной сохранности тары. При наличии повреждений составить аварийный акт и обратиться с рекламацией к транспортной организации.

6.3 Тару вскрывать в соответствии со знаком «Открывать здесь». После вскрытия ящика следует вынуть аппарат, стеклянные изделия и термометры упакованные в картонные коробки, произвести тщательный осмотр, убедиться в сохранности и полном

соответствии содержимого ящика, с составом указанным в данном руководстве по эксплуатации. В случае обнаружения некомплектности составляется акт и направляется по адресу завода-изготовителя.

## 7 УКАЗАНИЯ МЕР БЕЗОПАСНОСТИ

7.1 При работе с аппаратом должны быть выполнены общие требования по обеспечению мер безопасности согласно действующих: «Правил технической эксплуатации электроустановок» (ПТЭ) «Правил технической безопасности при эксплуатации электроустановок» (ПТБ) «Правил устройства электроустановок» (ПУЭ).

7.2 Аппарат должен быть заземлён по ГОСТ 12.1.030-81.

7.3 Заземление аппарата осуществляется с помощью вилки и розетки с заземляющим контактом, для чего необходимо установить евровилку и подвести к ней сетевые провода и провод заземления сечением не менее 2,5 мм<sup>2</sup>.

7.4 Осторожно обращаться со стеклянными изделиями и горячими поверхностями

7.2 Соблюдать осторожность при обращении с термометрами согласно правил, установленных заводом-изготовителем этих термометров.

## 8 ПОДГОТОВКА К РАБОТЕ

8.1 Установить аппарат в соответствии с рисунком 1 на горизонтальную, твёрдую поверхность. Устойчивого положения аппарата добиться вращением опор 6 (рисунок 1).

8.2 Убедиться, что выключатель 1 (рисунок 3) находится в положении выключено.

8.3 Установить рукоятку регулятора мощности 2 (рисунок 3) в положение «0» на панели блока управления.

8.4 При помощи специального шомпола очистить холодильник от воды и прочих загрязнений, для чего в наконечник шомпола поместить чистую, сухую ветошь.

8.5 Заполнить баню блока охлаждения охлаждающей смесью согласно требованиям указанных стандартов, и (или) подключить криостатирующее устройство (при наличии такового, в комплект поставки не входит) к штуцерам эмеевика охлаждения. Также температуру охлаждающей бани можно поддерживать при помощи проточной воды, для чего необходимо к штуцеру крана 7 (рисунок 4), посредством шланга, подключить подачу воды, а к штуцеру перелива 10 (рисунок 4) – шланг для слива воды в дренаж. При этом необходимо отрегулировать объём подаваемой воды так, чтобы уровень жидкости был постоянен.

8.6 Установить термометр ТЛ 2№1 ТУ 25-2021.003-88 на крышке блока охлаждения 3 (рисунок 5), отрегулировав его высоту с помощью резиновой втулки

8.7 Подключить вилку сетевого шнура 7(рисунок 2) к сети.

## 9 ПОРЯДОК РАБОТЫ

9.1 Испытания проводятся в соответствии с требованиями ГОСТ 2177-99 и ГОСТ Р ЕН ИСО 3405-2007.

9.2 Требования к подготовке проб по ГОСТ 2177-99 и ГОСТ Р ЕН ИСО 3405-2007.

9.3 Колбу для перегонки (КРН) поместить внутрь кожуха (рисунок 2) так, чтобы конец паропроводной трубки вошел в отверстие трубки холодильника, предварительно одев на него коническую резиновую пробку. Основание 2 поднять (опустить) посредством ручки 6

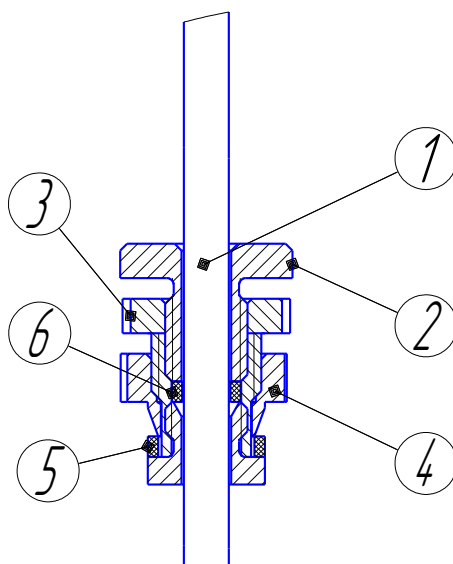
таким образом, чтобы колба на него опиралась, и находилась в центре отверстия основания.

9.4 Установить мерный цилиндр как показано на рисунке 1, в соответствии с требованиями указанных стандартов. Столик 5 (рисунок 4) имеет возможность вертикального перемещения. При необходимости цилиндр поместить в охлаждающую баню для цилиндра в соответствии с требованиями ГОСТ 2177-99 и ГОСТ Р ЕН ИСО 3405-2007. Данная баня в комплект поставки не входит.

9.5 Установить, соответствующий термометр в горловину колбы в соответствии с рекомендациями ГОСТ 2177-99 и ГОСТ Р ЕН ИСО 3405-2007 посредством центрирующего приспособления (держателя) рисунок 5. Для герметизации соединения, после установки в горловину, вращать втулку 3 относительно гайки 4 рисунок 5.

9.6 Включить аппарат нажав на клавишу 1 (рисунок 3).

9.7 Дальнейшие действия выполняют в соответствии с требованиями ГОСТ 2177-99 и ГОСТ Р ЕН ИСО 3405-2007, регулируя уровень подаваемого на нагревательный элемент напряжения посредством рукоятки 2 (рисунок 3), ориентируясь на маркировку, расположенную вокруг рукоятки. Приблизженные значения напряжения для маркеров приведены в справочном приложении А.



1- термометр; 2- втулка нажимная; 3- втулка; 4- гайка; 5- кольцо; 6- кольцо внутреннее;

Рисунок 5- Центрирующее приспособление (Держатель)

## 10 ПРОВЕРКА ТЕХНИЧЕСКОГО СОСТОЯНИЯ И РЕМОНТ

10.1 Проверка технического состояния проводится с целью установления пригодности аппарата к дальнейшей его эксплуатации. Порядок и содержание проверок устанавливается в таблице 1.



Таблица 1

<i>Содержание проверок</i>	<i>Техническое требование</i>
<i>1 Проверка целостности охлаждающей бани Заполнить баню водой Визуально определить наличие протечек</i>	<i>В охлаждающей бани не должно быть протечек охлаждающей смеси.</i>
<i>2 Проверка работоспособности блока управления Подключить аппарат к питающей сети Установить клавишу 1 (рисунок 3) в положение «ВКЛ» Поворотом рукоятки регулятора мощности плавно изменять уровень подаваемого напряжения с маркера 1 до маркера «МАХ» Наблюдать за изменением цвета нагревательного элемента Визуально определить изменение цвета нагревательного элемента</i>	<i>Регулятор блока управления должен обеспечивать плавную регулировку напряжения подаваемого на нагревательный элемент</i>

*10.2 Наиболее часто встречающиеся или возможные неисправности и методы их устранения приведены в таблице 2.*

Таблица 2

<i>Наименование неисправности, внешнее проявление, дополнительные признаки</i>	<i>Вероятная причина</i>	<i>Метод устранения</i>
<i>1 При включении аппарата в сеть и вращении рукоятки регулятора мощности нагревательного элемента температура не повышается</i>	<i>Перегорел предохранитель Не поступает напряжение на нагревательный элемент Нагревательный элемент испорчен</i>	<i>Проверить: состояние предохранителей, сетевой шнур, провода идущие от клеммы к нагревательному элементу, при обнаружении неисправности заменить или отремонтировать Проверить: наличие напряжения на клемме 4 (рисунок 3)*, проверить исправность нагревательного элемента.</i>
<i>2 Обнаружена протечка охлаждающей смеси</i>	<i>Потеря герметичности резьбовых соединений штуцеров</i>	<i>Произвести дополнительную герметизацию резьбовых соединений</i>

*\*При отсутствии напряжения на клемме 4 связаться с заводом-изготовителем для производства ремонта или замены узла*

## 11 ПРАВИЛА ХРАНЕНИЯ

*11.1 Аппарат АРНС-Т должен храниться на стеллажах в отопляемых (вентилируемых) помещениях при температуре окружающего воздуха от плюс 10 до плюс 40 °С и относительной влажности воздуха до 80 % по группе условий хранения 1(Л) ГОСТ 15150-69.*

*11.2 Воздух в помещении не должен содержать пыли и примесей, агрессивных паров и газов, вызывающих коррозию.*

## 12 УПАКОВКА И ТРАНСПОРТИРОВАНИЕ

12.1 Упаковка аппарата производится в ящик, изготовленный заводом-изготовителем в соответствии с ГОСТ 5959-80.

12.2 Для предотвращения смещений и поломок в таре применяется крепление оборудования планками и внутренними перегородками.

12.3 Комплект стеклянных изделий должен быть уложен в коробки из гофрированного картона по ГОСТ 7376-84.

12.4 Аппарат и документация должны быть упакованы в пакеты из плёнки полиэтиленовой по ГОСТ 10354-82.

12.5 Комплект термометров в специальной упаковке из картона гофрированного укладывается в отдельную нишу.

12.6 Все пустоты должны быть заполнены стружкой марки МКС по ГОСТ 5244-79 или другим материалом обеспечивающим сохранность изделия при транспортировке.

12.7 На таре должны быть нанесены следующие знаки: «ОСТОРОЖНО, ХРУПКОЕ»; «ВЕРХ, НЕ КАНТОВАТЬ»; «БОИТСЯ СЫРОСТИ».

12.8 Условия транспортирования аппарата в части воздействия климатических факторов – по группе условий хранения 5 (ОЖ4) по ГОСТ 15150-69.

12.9 Аппарат в заводской упаковке может транспортироваться всеми видами закрытого наземного транспорта.

## 13 УТИЛИЗАЦИЯ

Аппарат не пригодный для дальнейшей эксплуатации, по различным причинам, утилизировать следующим образом:

– термометры ртутные стеклянные – согласно требованиям завода-изготовителя термометров;

– стеклянные изделия, электронные компоненты, металлические и неметаллические части в соответствии с порядком установленным в организации потребителя.

## 14 ГАРАНТИЙНЫЕ ОБЯЗАТЕЛЬСТВА

14.1 Изготовитель гарантирует соответствие аппарата АРНС-Т требованиям технических условий ТУЗ8.110266-06 при соблюдении потребителем условий эксплуатации, транспортирования и хранения, установленных в настоящем руководстве по эксплуатации.

14.2 Гарантийный срок эксплуатации 12 месяцев с момента передачи грузополучателю.

14.3 Срок службы изделия 6 лет.

14.4 Аппарат, у которого в течение гарантийного срока эксплуатации обнаружится несоответствие требованиям технических условий ТУЗ8.110266-06, изготовитель безвозмездно заменяет или ремонтирует.

## 15 ПОРЯДОК ПРЕДЪЯВЛЕНИЯ РЕКЛАМАЦИЙ

15.1 Рекламыции предъявляются при условии ведения учёта неисправностей при эксплуатации. Лист учёта неисправностей направляется изготовителю с сопроводительным письмом. Форма листа учёта неисправностей приведена в приложении Б.

## 16 КОМПЛЕКТНОСТЬ ПОСТАВКИ

Сведения о комплектности поставки приведены в таблице 3.

Таблица 3

Обозначение	Наименование	Количество	Примечание
Б03 2.840.001	Аппарат для разгонки светлых и тёмных нефтепродуктов АРНС-Т	1	
Б03 7.350.004	Цилиндр	2	100мл рисунок 1 поз 7
	Цилиндр 1-10-1 ГОСТ 1770-74	2	10мл
	Термометр ТЛ-2№1	1	
	ТУ 25-2021.003-88		
	Термометр ТИН-4-1	1	
	ГОСТ 400-80		
	Термометр ТИН-4-2	1	
	ГОСТ 400-80		
Б03 8.077.001	Основание	2	Рисунок 1 поз 11
Б03 7.810.004	Основание	2	Рисунок 2 поз. 2
Б03 8.766.004	Пробка	5	Для соединения холодильника и колбы КРН
Б03 6.152.012	Держатель	1	Рисунок 5
Б03 8.242.005	Кольцо	2	Рисунок 5 поз.5
Б03 8.684.015	Кольцо	2	Рисунок 5 поз. 6
Б03 7.854.006	Кольцо	1	φ отв. 38
Б03 7.854.006-01	Кольцо	1	φ отв. 50 рисунок 1 поз 10
	Колба КРН-100 ТС	2	Рисунок 1 поз. 8
	ГОСТ 25336-82		
Б03 8.287.001	Груз	1	Рисунок 1 поз. 13
Б03 6.369.001	Шампол	1	Рисунок 1 поз. 12
Б03 7.232.001	Отражатель	1	Рисунок 1 поз. 14
Б03 2.840.001РЭ	Руководство по эксплуатации	1	

Примечание- Завод-изготовитель по согласованию с заказчиком (потребителем) вправе менять комплектность поставки с отметкой в таблице 3 в графе «Примечание».

*17 СВИДЕТЕЛЬСТВО О ПРИЁМКЕ*

*Аппарат АРНС-Т Б03 2.840.001. заводской № \_\_\_\_\_ соответствует  
техническим условиям ТУЗ8.110266-06 и признан годным к эксплуатации.*

*Дата выпуска \_\_\_\_\_ 20\_\_ г.*

*Представитель отдела управления качеством*

*Место печати*

\_\_\_\_\_ *(и. о. фамилия)*

Приложение А  
(справочное)

Соответствие маркеров рукоятки «НАГРЕВ» напряжению, подаваемому на нагревательный элемент, приведены в таблице 1.

Таблица 1

Маркер	Напряжение U, В
0	5÷10
1	15 (±5)
2	35 (±5)
3	70 (±5)
4	95 (±5)
5	120 (±5)
6	140 (±5)
7	165 (±5)
8	185 (±5)
9	200 (±5)
«МАХ»	215 (±5)

Примечание– Значение напряжения указаны при подключённой нагрузке (нагревательном элементе).

*Приложение Б  
(рекомендуемое)  
Форма листа учёта неисправностей.*

*Аппарат для разгонки светлых и тёмных нефтепродуктов АРНС-Т  
Тип АРНС-Т Б03 2.840.001 Заводской № \_\_\_\_\_*

*Учёт неисправностей при эксплуатации*

<i>Дата отказа Режим работы Характер нагрузки</i>	<i>Характер неисправности Причина неисправности</i>	<i>Количество часов работы</i>	<i>Примечание</i>

*Должность \_\_\_\_\_*

*\_\_\_\_\_ (и.о. фамилия) Дата \_\_\_\_\_*

*Приложение В  
(рекомендуемое)*

*Рекомендуемая методика первичной аттестации аппарата АРНС-Т*

### *1 ОБЪЕКТ АТТЕСТАЦИИ*

*1.1 Настоящая методика аттестации распространяется на аппарат для разгонки светлых и темных нефтепродуктов АРНС-Т, разработанный и изготовленный Белгородским опытным заводом ФГУП НПО «Нефтехимавтоматика».*

*1.2 Методика предназначена для испытательных подразделений нефтеперерабатывающих заводов, НИИ и других организаций, использующих аппарат АРНС-Т.*

### *2 ЦЕЛЬ АТТЕСТАЦИИ*

*Цель аттестации – подтверждение возможности воспроизведения условий испытания в пределах допускаемых отклонений и установление пригодности испытательного оборудования в соответствии с его назначением.*

### *3 ОПЕРАЦИИ АТТЕСТАЦИИ*

*При проведении первичной аттестации выполняются следующие операции:*

- внешний осмотр на предмет отсутствия повреждений при транспортировке;*
- проверка комплектности поставки согласно эксплуатационной документации;*
- проверка наличия документов и клейм поверителей на входящие в комплект средства измерения (термометры ТН, ТЛ и цилиндры);*
- проверка параметров безопасности;*
- проверка возможности отгона образцов проб в соответствии с требованиями ГОСТ 2177-99 (ГОСТ Р ЕН ИСО 3405-2007);*
- оформление результатов аттестации.*

### *4 СРЕДСТВА АТТЕСТАЦИИ*

*При аттестации применяют следующие средства измерений:*

- секундомер СОПппр-1-3 ГОСТ 5072-79;*
- мегаомметр М 4100/4 класс точности 1;*
- термометры ртутные ТИН-4-1 ГОСТ 400-80, ТИН -4-2 ГОСТ 400-80, ТЛ-2№1 ТУ 25-2021.003-88 (в комплекте поставки).*

*Примечание – Допускается применять другие средства аттестации аналогичные по точности.*

## 5 УСЛОВИЯ АТТЕСТАЦИИ

При проведении аттестации соблюдают следующие условия:

- температура окружающего воздуха от плюс 10 до плюс 35 °С;
- относительная влажность от 30 до 80%;
- атмосферное давление от 86,6 до 106,6 кПа;
- напряжение питания ( $220_{-33}^{+22}$ ) В;
- частота переменного тока ( $50 \pm 1$ ) Гц.

## 6 ПОДГОТОВКА К АТТЕСТАЦИИ

6.1 Подготовить аппарат к аттестации в соответствии с настоящим руководством по эксплуатации.

6.2 Средства аттестации подготовить в соответствии с эксплуатационной документацией на эти средства.

## 7 ПРОВЕДЕНИЕ АТТЕСТАЦИИ

7.1 При внешнем осмотре проверяют отсутствие видимых механических повреждений, наличие на корпусе блока охлаждения таблички с заводским номером и датой выпуска.

7.2 Комплектность поставки сверяют с перечнем, указанным в руководстве по эксплуатации.

7.3 Проверяют наличие действующих документов, клейм поверителей на средства измерения, входящие в комплект аппарата. Если необходима поверка, то её проводят до начала аттестации.

7.4 Проверка параметров безопасности.

Сопротивление электрической изоляции между токоведущими цепями и корпусом должно быть не менее 20 МОм. Испытание выполняется с помощью мегаомметра М 4100/4 класс точности 1; дающего напряжение не ниже 500 В. Отчёт показаний проводят по истечении 1 минуты после приложения напряжения к испытательным клеммам.

7.5 Испытание аппарата АРНС-Т на возможность обеспечения условий проведения разгонки нефтепродуктов проводятся следующим образом:

- подготавливают аппарат к работе согласно требований настоящего руководства по эксплуатации;

- рукояткой «НАГРЕВ» регулируют подаваемое на нагревательный элемент напряжение, обеспечивая необходимую скорость отгонки, в зависимости от испытываемого нефтепродукта;

- определяют время, от начала нагрева до начала кипения (падения первой капли) секундомером СОПпр-1-3 ГОСТ 5072-79, которое должно находиться в пределах указанных в ГОСТ 2177-99;

- скорость отгона дистиллята определяют секундомером СОПпр-1-3 ГОСТ 5072-79, скорость должна быть в пределах, указанных в ГОСТ 2177-99 (ГОСТ Р ЕН ИСО 3405-2007).

Примечание- В качестве испытываемого продукта рекомендуется использовать стандартный образец дизельного топлива с температурой перегонки 95...96% отгона в пределах от плюс 350 до плюс 370 °С.



## *8 ОФОРМЛЕНИЕ РЕЗУЛЬТАТОВ ПЕРВИЧНОЙ АТТЕСТАЦИИ*

*Оформление результатов проводят в соответствии с требованиями ГОСТ 8.568–97 «Государственная система обеспечения единства измерений. Аттестация испытательного оборудования. Основные положения».*

