



Кельвин-компакт-Д



Серия стационарных высокоточных инфракрасных термометров (пирометров) **Кельвин-компакт-Д** предназначена для измерения температуры в технологических процессах различных отраслей промышленности.

Прибор разработан на базе 10-летнего опыта эксплуатации термометров «Кельвин» во всех климатических зонах Российской Федерации, находится в прочном металлическом корпусе со степенью защиты от пыли и влаги IP65.

Пирометр имеет уникальное для компактного прибора оптическое разрешение для точного измерения температуры объектов 2- 5 см

на 5–10 метрах.

Пороги срабатывания световой и звуковой сигнализации устанавливаются программно.

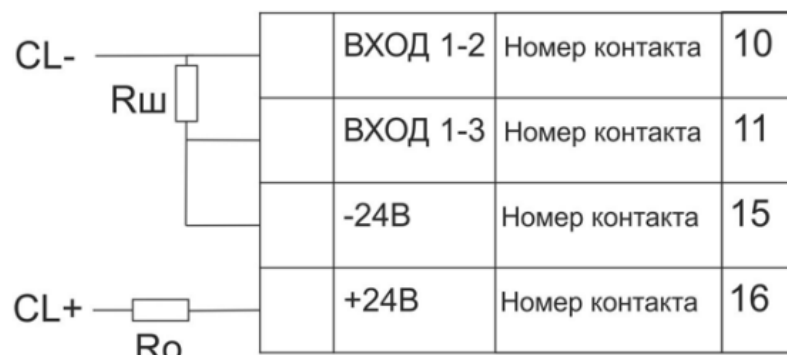
Питание прибора осуществляется от сети 220В через адаптер.

Выход RS-232 (удаление до 200м), токовый выход 4-20 мА через адаптер CL420 (опционально).

Модификации пирометров Кельвин-компакт Д

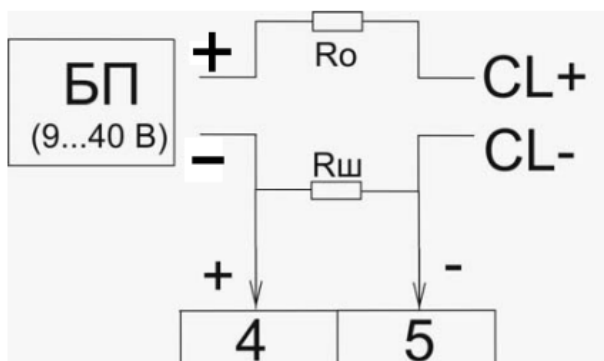
оптика	код заказа	Модель	Диапазон измеряемых температур	Диапазон рабочих температур
1:75	K71	Кельвин Компакт Д201	-30°...+200°С	-20°...+50°С
1:100	K72	Кельвин Компакт Д200	-30°...+200°С	-20°...+50°С
1:100	K73	Кельвин Компакт Д600	-20°...+600°С	-20°...+50°С
1:100	K74	Кельвин Компакт Д1200	-10°...+1200°С	-20°...+50°С
1:100	K83	Кельвин Компакт Д1500	+200°...+1500°С	-20°...+50°С
1:175	K90	Кельвин Компакт Д200/175	-20°...+200°С	-20°...+50°С
1:175	K91	Кельвин Компакт Д600/175	-20°...+600°С	-20°...+50°С
1:175	K92	Кельвин Компакт Д1200/175	-10°...+1200°С	-20°...+50°С
1:175	K93	Кельвин Компакт Д1500/175	+500°...+1500°С	-20°...+50°С
1:200	K82	Кельвин Компакт Д1300	+400°...+1300°С	-20°...+50°С
1:200	K87	Кельвин Компакт Д1600	+500°...+1600°С	-20°...+50°С
1:200	K84	Кельвин Компакт Д1800	+600°...+1800°С	-20°...+50°С
1:200	K85	Кельвин Компакт Д2200	+800°...+2200°С	-20°...+50°С
1:200	K86	Кельвин Компакт Д2300	+600°С...+2300°С	-20°...+50°С

Схема подключения к ТРМ-1, ТРМ-10



$R_{ш}=50 \text{ Ом}$

Номинал резистора R_0 выбирается близким к 200 Ом

Схема подключения к ТРМ-101

 $R_{ш} = 100 \text{ Ом}$

 Номинал резистора R_0 выбирается близким к 200 Ом

Технические характеристики пирометров Кельвин-компакт Д

Параметры	Д201	Д200	Д600	Д1200	Д1500	Д200/175	Д600/175	Д1200/175	Д1500/175	Д1300	Д1600	Д1800	Д2200	Д2300
Диапазон измеряемых температур, °С	-30... +200		-20... +600	-10... +1200	200... +1500	-20... +200	-20... +600	-10... +1200	500... +1500	400... +1300	500... +1600	600... +1800	600... +2200	600... +2300
Диапазон рабочих температур	от -20° до +50°С					от -20° до +70°С		от -20° до +50°С						
Погрешность измерения	1%; +1°С													
Время измерения	1 сек									0.1 сек				
Разрешение	0.1°С	1°С												
Показатель визирования	1 : 75	1 : 100			1 : 175			1:200						
Диапазон установки излучательной способности	от 0,01 до 1,00													
Спектральный диапазон	от 8 до 14 мкм									от 1 до 1,6 мкм				
Выходной цифровой интерфейс	RS232 9600 бод													
Габаритные размеры пульта (датчика: см. чертёж ниже)	111x40x40мм													
Степень защиты от пыли и влаги	IP65													