

Батометр Паталаса



ЗАКАЗАТЬ

Батометр Паталаса предназначен для взятия проб воды со взвешенными наносами. Прибор состоит из колбы (трубы), в которую завинчены верхняя и нижняя вставки. На вставках размещены крышки. Поверхности крышек притерты с соприкасаемыми поверхностями вставок с целью герметизации внутреннего объема батометра.

Технические характеристики

Наименование	Значение		
Глубина взятия проб	в зависимости от длины троса		
Материал фланцев	ЛС59-1		
Материал корпуса	поликарбонат	нержавеющая сталь 12X18Н10Т	
Объем	1 л	1 л	2 л
Габаритные размеры (длина x диаметр)	380x80 мм	380x80 мм	451,5x98,5 мм
Масса	1,5 кг	3,4 кг	5,39 кг

Принцип работы

Отбор пробы воды производится путем опускания прибора на тросе (поставляется отдельно). В момент движения вниз крышки приподнимаются и столб воды проходит через трубу. На нужной глубине движение прекращается и вода, находящаяся внутри трубы, запирается самопроизвольно падающими крышками. Отобранная проба поднимается на поверхность и может быть извлечена через крышки, штуцер, вворачиваемый в трубу или систему слива. В случае необходимости, штуцер может быть заменен заглушкой.

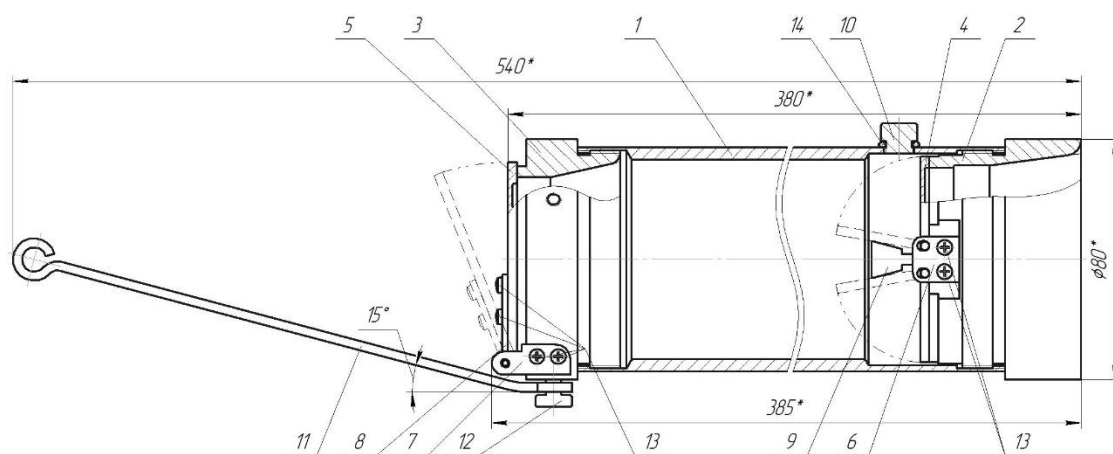
Варианты исполнений:

- Батометр Паталаса с корпусом из поликарбоната, 1 л.
- Батометр Паталаса с корпусом из нержавеющей стали, 1 л.
- Батометр Паталаса с корпусом из нержавеющей стали, 2 л.

Стандартный комплект поставки:

- Батометр Паталаса в сборе – 1 шт.
- Система слива: кран шаровый – 1 шт; штуцер – 1 шт; шланг силиконовый (Ø-10 мм, L-250 мм.) – 1 шт.
- Паспорт – 1 шт.
- Упаковка – 1 шт.

Устройство батометра Паталаса:



- 1 – Труба, 2 - Фланец нижний, 3 - Фланец верхний, 4 - Крышка нижнего фланца, 5 - Крышка верхнего фланца, 6 - Кронштейн нижнего фланца, 7 - Кронштейн верхнего фланца, 8 - Ухо крышки верхней, 9 - Упор крышек нижнего фланца, 10 – Заглушка, 11 – Подвес, 12 - Винт подвеса, 13 - Винт с полукруглой головкой, 14 - Кольцо резиновое
008-012-25