



BP-80-75-ДУ электровентилятор дымоудаления



BP-80-75-ДУ электровентилятор дымоудаления низкого давления обладает компактной конструкцией корпуса, лопатками, загнутыми назад и трехфазным асинхронным электродвигателем (380 В) с повышенным запасом надежности при высоких температурах. Вентилятор обладает классом защиты электродвигателя IP 54.

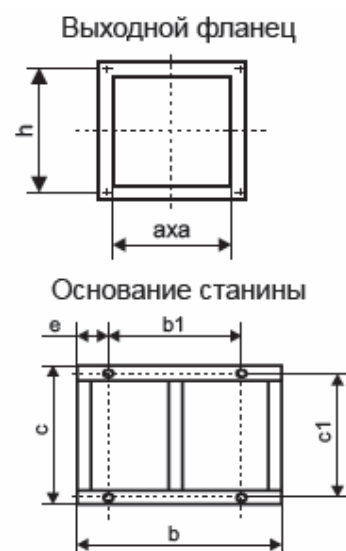
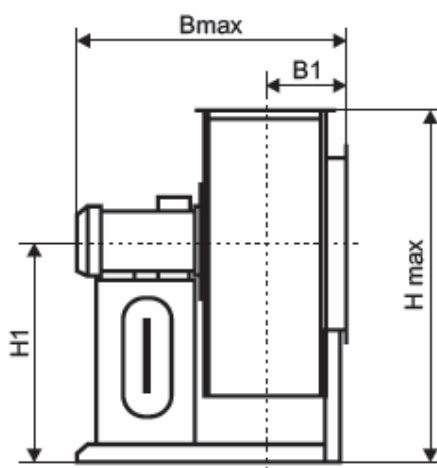
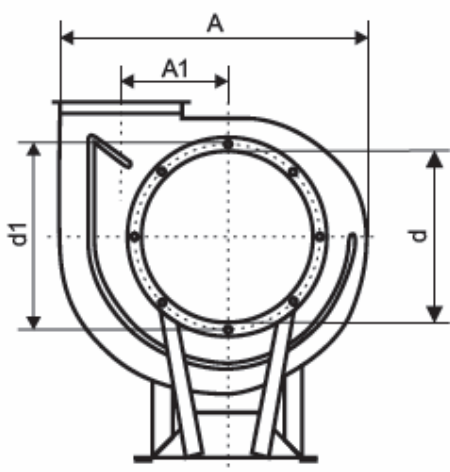
Технические характеристики

№	Относительный диаметр рабочего колеса	Частота вращения, об/мин	Тип электродвигателя	Потребляемая мощность, кВт	Ток, А	Масса, кг	Гибкие вставки	Виброизоляторы	
								тип	шт.
4,0	Д=1,0Дн	1000	АИР63В6	0,25	0,8	51,3	В.00.08 Н.00.08	ДО 38	4
			АИР71А6	0,37	1,2	54,5			
		1500	АИР71В4	0,75	2,0	54,8		ДО 39	
			АИР80А4	1,1	2,75	58,9			
		3000	АИР100L2	5,5	11,0	79,7			
			АИР112М2	7,5	14,7	88,2			
5,0	Д=1,0Дн	1000	АИР71В6	0,55	1,4	78,6	В.00.09 Н.00.11	ДО 39	5
			АИР80А6	0,75	2,3	82			
		1500	АИР90L4	2,2	5,2	99,3			
			АИР100S4	3,0	6,8	100,3			
6,3	Д=1,0Дн	1000	АИР100L6	2,2	5,8	157,5	В.00.12 Н.00.15	ДО 40	5
			АИР112МА6	3,0	7,3	172,5			
		1500	АИР112М4	5,5	11,3	192			
			АИР132S4	7,5	15,6	200			
8,0	Д=1,0Дн	1000	АИР132S6	5,5	12,0	280	В.00.14 Н.00.17	ДО 42	6
			АИР132М6	7,5	17,5	310			
			АИР160S6	11,0	24,2	343			
		1500	АИР160М4	18,5	35,0	359			
			АИР180S4	22,0	42,5	384			
10,0	Д=1,0Дн	750	АИР160S8	7,5	18,0	585	В.00.15	ДО	6



		1000	АИР160М8	11,0	26,0	605	Н.00.19	43	
			АИР160М6	15,0	31,0	607			
			АИР180М6	18,5	37,0	573			
			АИР200М6	22,0	46,0	686			
			АИР200L6	30,0	59,6	681			
12,5	Д=1,0Дн	750	АИР180М8	15,0	35,0	725	В.00.16 Н.00.21	ДО 44	6
			АИР200М8	18,5	40,0	785			
			АИР200L8	22,0	45,9	800		ДО 45	
			АИР225М8	30,0	62,2	857			

Габаритные и присоединительные размеры (мм)



Номер вентиля- тора	A	A1	B max	B1	H* max При 0°	H* max При 45°	H* max При 90°	H1 max	d	d1	a	h	b	b1	c	c1	e
4,0	690	258	665	200	789	1017	924	506	413	430	280	300	616	145	318	296	81
5,0	880	322	740	265	937	1218	1118	580	510	530	350	380	760	255	425	375	30
6,3	1090	402	951	310	1164	1525	1387	727	640	660	441	470	943	380	546	480	30
8,0	1390	501	1240	400	1490	1917	1745	920	800	827	560	585	1056	670	670	610	100
10,0	1737	626	1508	470	1842	2353	2156	1130	1000	1027	700	725	1290	880	900	840	210
12,5	2158	783	1688	640	2281	2899	2657	1390	1250	1331	880	912	1685	1130	1125	1040	250



Аэродинамические характеристики

