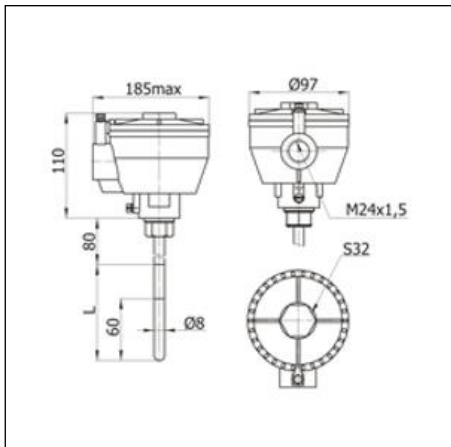




ТСМ-0595; ТСП-0595 термопреобразователи



Измеряемые среды

Газообразные и жидкие среды во взрывоопасных зонах или помещениях, где могут содержаться аммиак, азотоводородная смесь, природный газ и продукты его сгорания, углекислый газ, конвертированный газ и его компоненты, агрессивные примеси сероводорода и сернистого ангидрида в допустимых пределах по ГОСТ 12.1.005. Кратковременно (до 4 часов) допускается эксплуатация при концентрации примеси сероводорода до 100мг/м³ или сернистого ангидрида до 200мг/м³ (область применения - нефтяная, нефтехимическая, газовая промышленность и другое). Для защиты монтажной части могут использоваться гильзы защитные 6.236.003-00.1...-29.1 или 8.236.001-0.1. ..04.1

НСХ по ГОСТ 6651:

- для ТСП: 50П или 100П ($W_{100} = 1,391$);
- для ТСМ: 50М или 100М.

Конструктивные особенности

Взрывозащищенное исполнение. Вид защиты - "взрывонепроницаемая оболочка". Маркировка взрывозащиты - "IEExdIICT5X" по ГОСТ 12.2.020. Защитная арматура Ø 8 мм - без штуцера, материал головки - алюминиевый сплав. Для монтажа датчика на объекте применяются монтажные комплекты для бронированного кабеля и для трубного монтажа электрической соединительной линии. Тип этих комплектов (номер кабельного ввода) необходимо указывать в заявке.

По устойчивости к механическим воздействиям:

вибропрочное группа N4 по ГОСТ Р 52931-2008.

Степень защиты от воздействия пыли и воды:

IP66 по ГОСТ 14254.

По устойчивости к температуре и относительной влажности окружающего воздуха:

D3 по ГОСТ Р 52931-2008 (для обыкновенного и экспортного исполнения),
T3 по ГОСТ 15150 (для тропического исполнения.).

тип и исполнение датчиков	Показатель тепловой инерции, с, не более	Условное давление, Ру, МПа	Средняя наработка до отказа, ч.
ТСП-0595 ТСМ-0595	20	1	25000

Предел допускаемых отклонений от НСХ (ТСП, ТСМ), °С	± [0,3+0,005(t)]	± [0,25+0,0035(t)]
---	------------------	--------------------

t - значение изменяемой температуры

тип и исполнение датчиков	Класс допуска по ГОСТ Р 8.625	Диапазоны измеряемых температур, °С	НСХ по ГОСТ 6651	Схема соединений по ГОСТ 6651	Длина монтажной части L, мм	Материал защитной арматуры
ТСП-0595	А В	-50...+450	50М, 100М, Pt100	2,3,4 2,3	160, 200, 250, 320, 400, 500, 1250, 2000	10X17H13M2T или 08X13 или 12X18H10T*
ТСМ-0595		-50...+150				



* Возможно изготовление по спецзаказу

Пример оформления заказа

ТСМ-0595	200 мм	50М	Схема 4	08X13	D3	6.115.023.02	ТУ 311-00226253.037-2008	2 шт
1	2	3	4	5	6	7	8	9

- 1 – Тип и исполнение датчика
- 2 – Монтажная длина, L
- 3 – Номинальная статическая характеристика
- 4 – Схема соединения проводников с чувствительным элементом
- 5 – Материал защитной арматуры
- 6 – Климатическое исполнение
- 7 – Обозначение монтажного комплекта
- 8 – Обозначение технических условий
- 9 – Количество