



ЗАКАЗАТЬ

Взрывозащищенные модульные светильники ВЭЛАН36 предназначены для стационарной установки на промышленных предприятиях, в которых возможно появление взрывоопасных газов или пыли, в соответствии с маркировкой взрывозащиты.

Особенности:

- инновационная технология ac-hv позволяет отказаться от обычного драйвера, количество электронных компонентов сокращается на 90%, что повышает отказоустойчивость в разы;
- в 2,5-3 раза легче существующих аналогов;
- имеет конструкцию из взаимозаменяемых облегченных модулей мощностью 20, 30, 40, 50 и 60 Вт;
- универсальность, легкость в эксплуатации;
- каждый модуль работает независимо, нет необходимости демонтировать весь светильник в случае замены одного (заменяется только требуемый модуль, что гарантирует полноценное и бесперебойное освещение объектов и территорий);
- высокоэффективная оптическая система;
- высокая прочность и виброустойчивость;
- мгновенное включение даже при температуре 60°C.

Конструкция

Светильник ВЭЛАН36 состоит из отдельных взрывозащищенных модулей, закрепленных на общей раме. Модули подсоединяются к взрывозащищенной клеммной распределительной коробке. Модуль состоит из радиатора, платы со светодиодами и защитного светопропускающего элемента из особо прочного поликарбоната с высокой светопропускающей способностью. Уплотнение из специального силикона сохраняет свою эластичность в любых климатических условиях. Силикон устойчив как к высоким, так и к низким температурам (вплоть до -70°C). Крепление светильника может осуществляться на любую поверхность, подвешиваться на рым-болтах и крепиться на трубу с диаметром до 60 мм.

Технические характеристики

| Наименование | Значение |
|--|---|
| Источник света | сверхъяркие светодиоды |
| Маркировка взрывозащиты | 2Ex nR IIC T6 Gc X; 1Ex s IIB T6 Gb X; 1Ex s IIC T6 Gb X; 1Ex d e mb IIC T5Gb X; Ex tc IIIC T80°C Dc X; Ex tb IIIC T80°C (T95°C) Db X |
| Степень защиты от внешних воздействий: - стандартное исполнение - специальное исполнение | IP65 IP66 / IP67 |
| Напряжение питания | 230 В AC ±10% |
| Мощность применяемых модулей | 20, 30, 40, 50, 60 Вт |
| Мощность светильника: - крепление C1 (2Ex nR IIC T6 Gc X, 1Ex s IIB T6 Gb X, 1Ex s IIC T6 Gb X) - крепления O, P (1Ex d e mb IIC T5 Gb X) - крепления C1, O, P | 20...960 Вт 20...540 Вт 20...360 Вт |
| Цветовая температура | 4500...5700 К |
| Световая отдача | >120 Лм/Вт |
| Индекс цветопередачи Ra | >80 |
| Температура окружающей среды | -60...+50°C |
| Коэффициент мощности | cosφ > 0,95 |
| Внешний диаметр кабеля, уплотняемый кабельным вводом, установленным по умолчанию: - 2Ex nR IIC T6 Gc X, 1Ex s IIB T6 Gb X, - 1Ex s IIC T6 Gb X - 1Ex d e mb IIC T5 Gb X | 7...12 мм 7...14 мм |
| Номер технических условий | ПИНЮ.676200.001 ТУ |

Структура обозначения

| ВЭЛАН36 | СД.Л. | X1 | X2 | X3 | X4 | X5 |
|---|-------|----|----|----|----|----|
| Маркировка взрывозащиты: 2Ex nR IIC T6 Gc X; 1Ex s IIB T6 Gb X; 1Ex s IIC T6 Gb X; 1Ex d e mb IIC T5 Gb X | | | | | | |
| Вид климатического исполнения и категория размещения по ГОСТ 15150: УХЛ1; В1; ОМ1 | | | | | | |
| Напряжение питания и тип тока: 230 AC | | | | | | |
| Тип крепления: С1 — на скобе; О — на опоре; Р — на рым-болтах | | | | | | |
| Мощность светильника, Вт: 20...960 — крепление С1 (2Ex nR IIC T6 Gc X, 1Ex s IIB T6 Gb X, 1Ex s IIC T6 Gb X); 20...540 — крепления О, Р; 20...360 — крепления С1, О, Р (1Ex d e mb IIC T5 Gb X) | | | | | | |
| Тип применяемой лампы: светодиоды | | | | | | |
| Светильник взрывозащищенный для промышленных предприятий | | | | | | |

Пример формулировки заказа

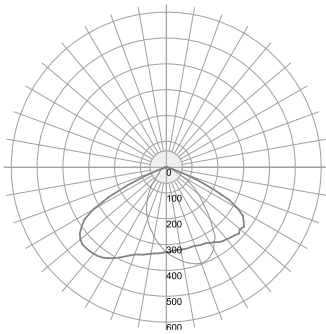
«ВЭЛАН36-СД.Л.100С1(230АС)-УХЛ1-1Ex s IIC T6 Gb X» — обозначения светильника со светодиодными лампами, суммарной мощностью 100 Вт, с креплением на скобе, климатического исполнения и категории размещения УХЛ1, видом взрывозащиты 1Ex s IIC T6 Gb X.

Стандартный комплект поставки

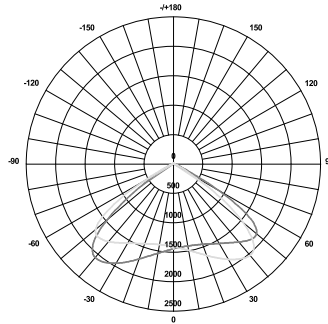
Светильник ВЭЛАН36 поставляется в комплекте со светодиодным источником света, выбранным типом крепления и клеммной коробкой с установленным кабельным вводом для небронированного кабеля с резьбой М20х1,5.

Фотометрические кривые

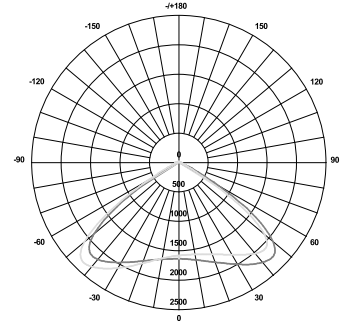
ВЭЛАН36-СД.Л. 20,30,40 Вт



ВЭЛАН36-СД.Л.-50

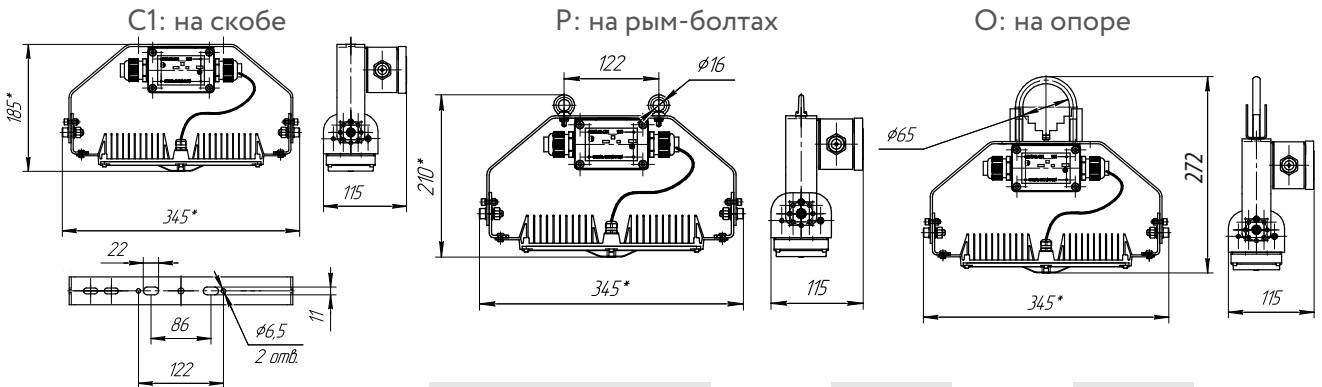


ВЭЛАН36-СД.Л.-60



Габаритные, монтажные и установочные размеры (2Ex nR IIC T6 Gc X, 1Ex s IIB T6 Gb X, 1Ex s IIC T6 Gb X)

Мощности 20, 30, 40, 50, 60 Вт



Масса для мощностей 20-60 Вт:
 С: на скобе - 2,5 кг,
 Р: на рым-болтах - 2,6 кг,
 О: на опоре - 2,82 кг,

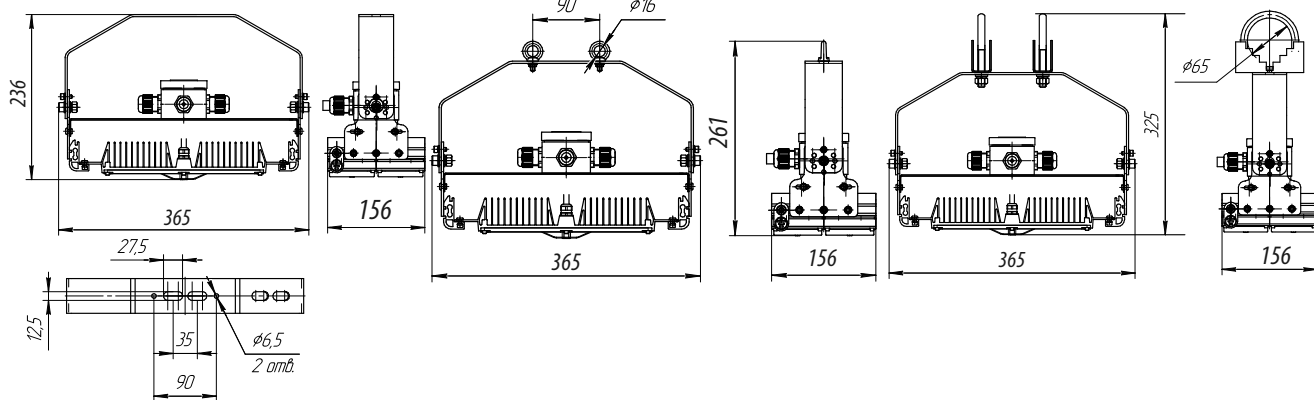
| Мощность, Вт | 20 | 30 | 40 | 50 | 60 |
|--------------------------------|------|------|------|------|------|
| Модули (кол-во x мощность, Вт) | 1x20 | 1x30 | 1x40 | 1x50 | 1x60 |
| Световой поток, Лм | 2543 | 3630 | 4852 | 6050 | 7278 |

Мощности 70, 80, 90, 100, 110, 120 Вт

C1: на скобе

P: на рым-болтах

O: на опоре



Масса для мощностей
70-120 Вт:
C: на скобе - 3,5 кг,
P: на рым-болтах - 3,6 кг,
O: на опоре - 4,14 кг.

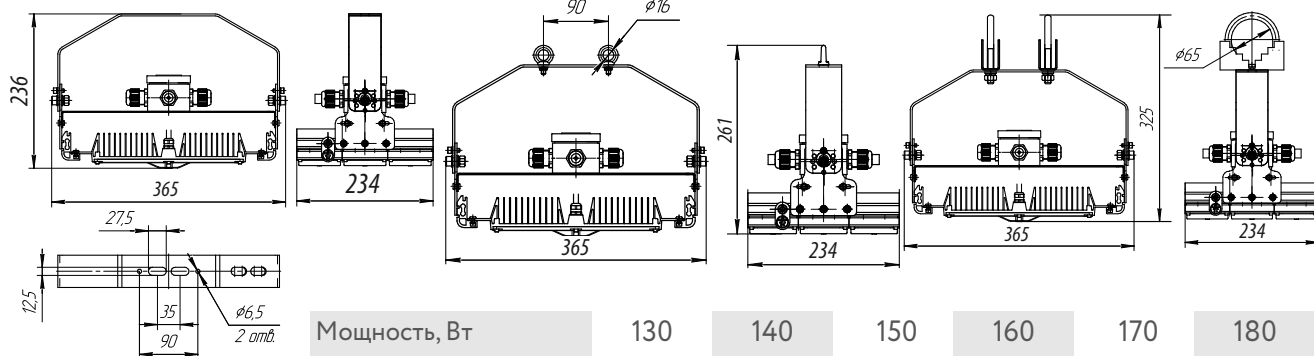
| | | | | | | |
|-----------------------------------|---------------|------|---------------|---------------|---------------|-------|
| Мощность, Вт | 70 | 80 | 90 | 100 | 110 | 120 |
| Модули (кол-во x мощность, Вт) | 1x40+ 1x30 | 2x40 | 1x50+ 1x40 | 1x60+ 1x40 | 1x60+ 1x50 | 2x60 |
| Световой поток, Лм | 8589 | 9680 | 10917 | 12130 | 13497 | 14520 |

Мощности 130, 140, 150, 160, 170, 180 Вт

C1: на скобе

P: на рым-болтах

O: на опоре



Масса для мощностей
130-180 Вт:
C: на скобе - 4,5 кг,
P: на рым-болтах - 4,6 кг,
O: на опоре - 5,14 кг.

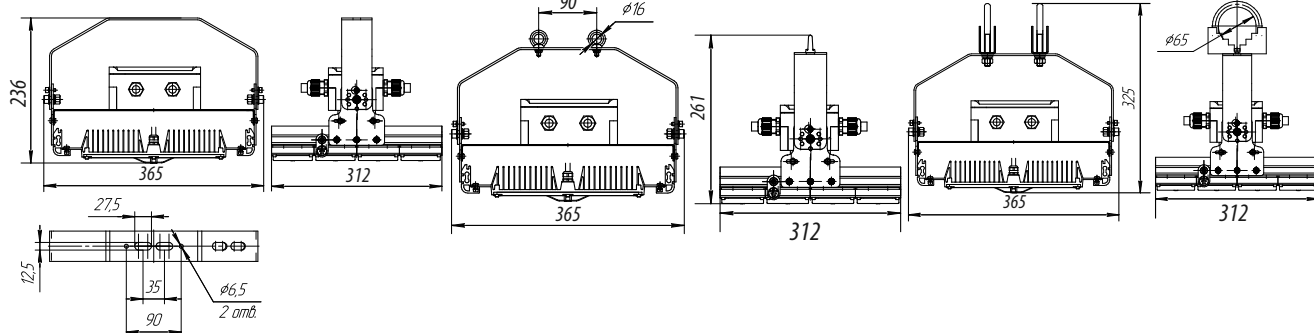
| | | | | | | |
|-----------------------------------|--------------------|---------------|---------------|---------------|---------------|-------|
| Мощность, Вт | 130 | 140 | 150 | 160 | 170 | 180 |
| Модули (кол-во x мощность, Вт) | 1x60+1x50 +1x20 | 2x60+ 1x20 | 2x60+ 1x30 | 2x60+ 1x40 | 2x60+ 1x50 | 3x60 |
| Световой поток, Лм | 15730 | 17178 | 18195 | 19408 | 20621 | 22086 |

Мощности 190, 200, 210, 220, 230, 240 Вт

C1: на скобе

P: на рым-болтах

O: на опоре



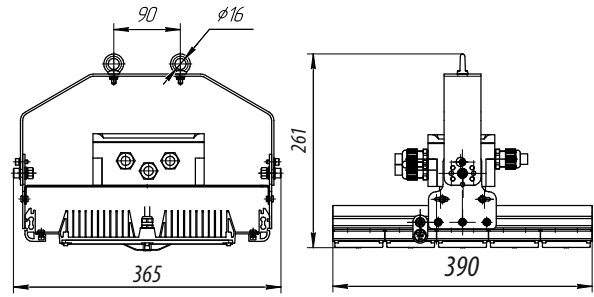
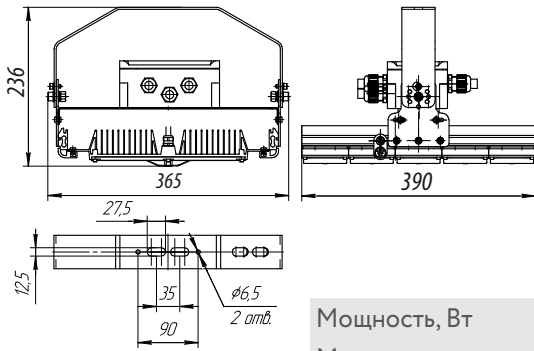
Масса для мощностей
190-240 Вт:
C: на скобе - 5,5 кг,
P: на рым-болтах - 5,6 кг,
O: на опоре - 6,14 кг.

| | | | | | | |
|-----------------------------------|--------------------|---------------|---------------|---------------|---------------|-------|
| Мощность, Вт | 190 | 200 | 210 | 220 | 230 | 240 |
| Модули (кол-во x мощность, Вт) | 2x60+1x50 +1x20 | 3x60+ 1x20 | 3x60+ 1x30 | 3x60+ 1x40 | 3x60+ 1x50 | 4x60 |
| Световой поток, Лм | 22990 | 24260 | 25767 | 26686 | 27899 | 29448 |

Мощности 250, 260, 270, 280, 290, 300 Вт

C1: на скобе

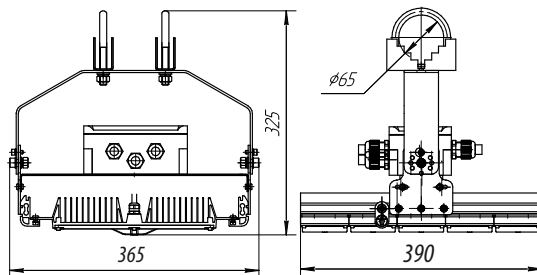
P: на рым-болтах



Масса для мощностей
250-300 Вт:
С: на скобе - 6,5 кг,
Р: на рым-болтах - 6,6 кг,
О: на опоре - 7,14 кг.

| Мощность, Вт | 250 | 260 | 270 | 280 | 290 | 300 |
|-----------------------------------|--------------------|---------------|---------------|---------------|---------------|-------|
| Модули (кол-во x мощность, Вт) | 3x60+1x50 +1x20 | 4x60+ 1x20 | 4x60+ 1x30 | 4x60+ 1x40 | 4x60+ 1x50 | 5x60 |
| Световой поток, Лм | 30325 | 31902 | 32751 | 34356 | 35583 | 36390 |

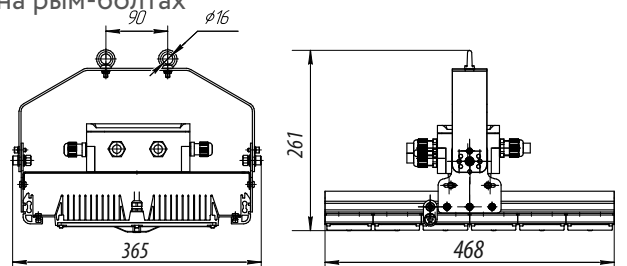
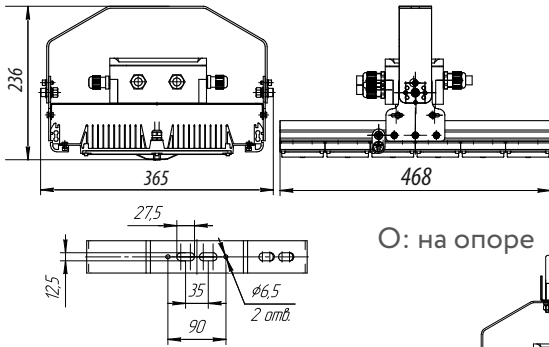
О: на опоре



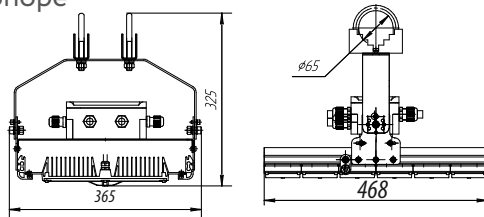
Мощности 310, 320, 330, 340, 350, 360 Вт

C1: на скобе

P: на рым-болтах



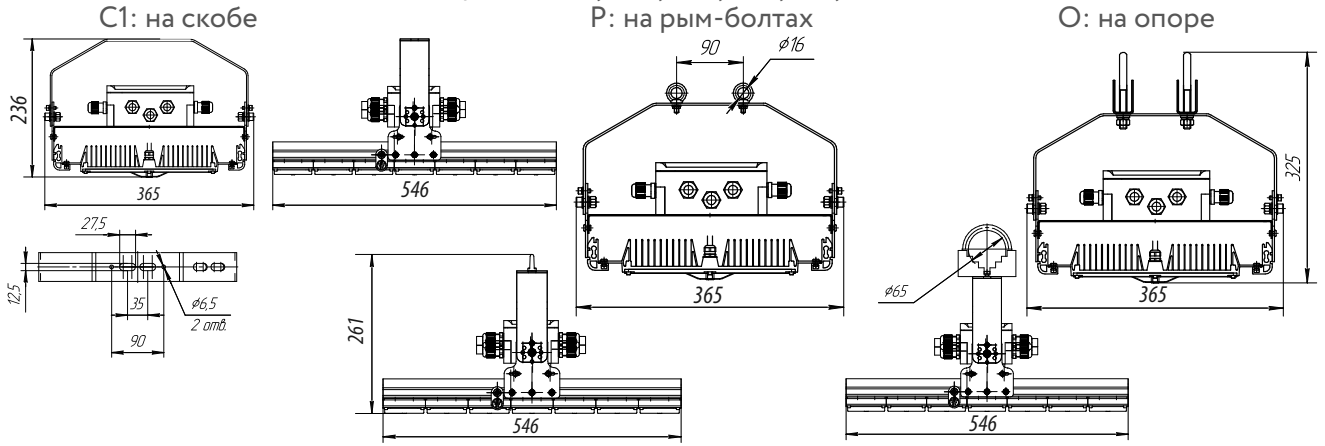
О: на опоре



Масса для мощностей
310-360 Вт:
С: на скобе - 7,5 кг,
Р: на рым-болтах - 7,6 кг,
О: на опоре - 8,14 кг.

| Мощность, Вт | 310 | 320 | 330 | 340 | 350 | 360 |
|-----------------------------------|--------------------|---------------|---------------|---------------|---------------|-------|
| Модули (кол-во x мощность, Вт) | 4x60+1x50 +1x20 | 5x60+ 1x20 | 5x60+ 1x30 | 5x60+ 1x40 | 5x60+ 1x50 | 6x60 |
| Световой поток, Лм | 38037 | 38816 | 40491 | 41242 | 42945 | 44172 |

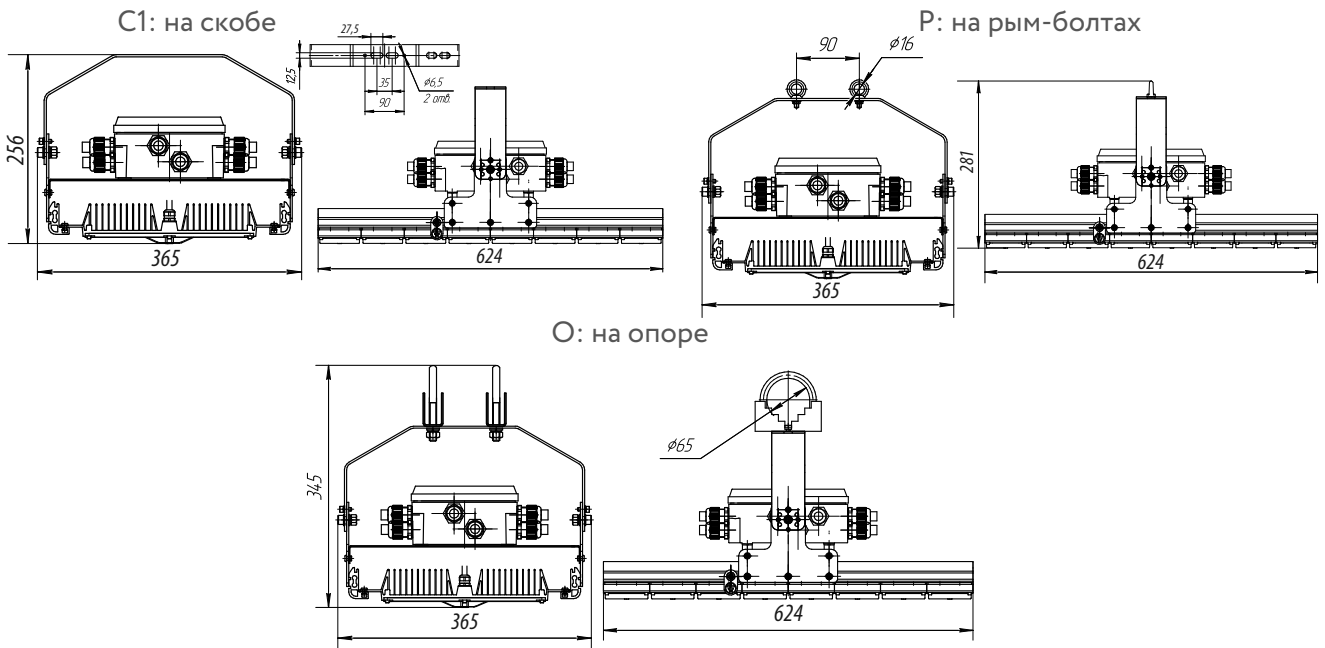
Мощности 370, 380, 390, 400, 410, 420 Вт



Масса для мощностей
370-420 Вт:
С: на скобе - 8,5 кг,
Р: на рым-болтах - 8,6 кг,
О: на опоре - 9,14 кг.

| Мощность, Вт | 370 | 380 | 390 | 400 | 410 | 420 |
|-----------------------------------|--------------------|---------------|---------------|---------------|---------------|-------|
| Модули (кол-во x мощность, Вт) | 5x60+1x50 +1x20 | 6x60+ 1x20 | 6x60+ 1x30 | 6x60+ 1x40 | 6x60+ 1x50 | 7x60 |
| Световой поток, Лм | 44770 | 46094 | 47307 | 48520 | 50307 | 51534 |

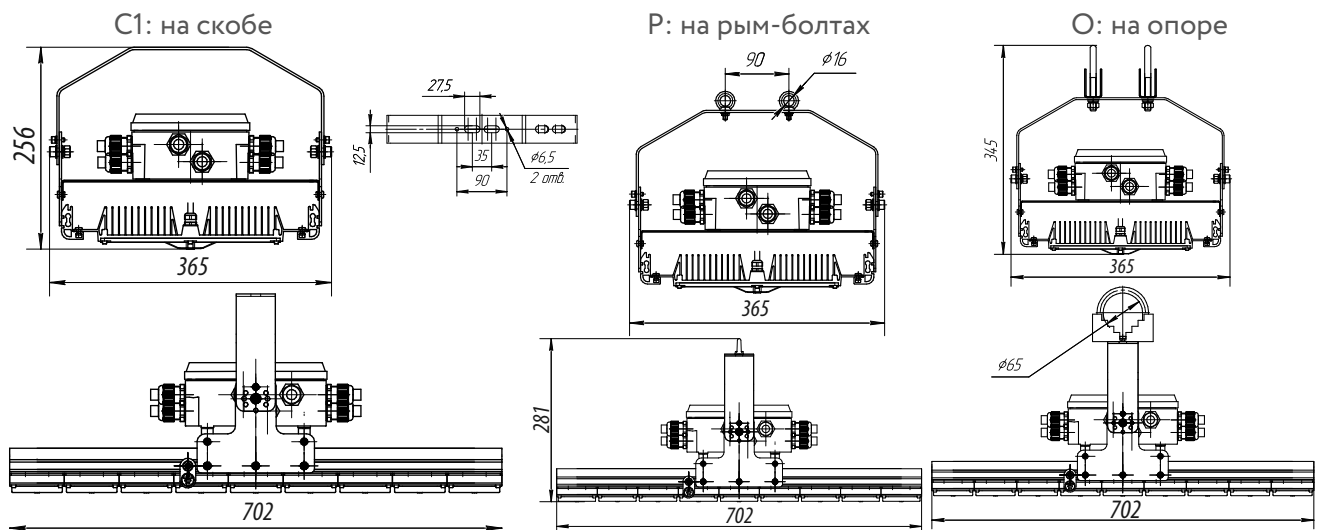
Мощности 430, 440, 450, 460, 470, 480 Вт



Масса для мощностей
430-480 Вт:
С: на скобе - 9,5 кг,
Р: на рым-болтах - 9,6 кг,
О: на опоре - 10,14 кг.

| Мощность, Вт | 430 | 440 | 450 | 460 | 470 | 480 |
|-----------------------------------|--------------------|---------------|---------------|---------------|---------------|-------|
| Модули (кол-во x мощность, Вт) | 6x60+1x50 +1x20 | 7x60+ 1x20 | 7x60+ 1x30 | 7x60+ 1x40 | 7x60+ 1x50 | 8x60 |
| Световой поток, Лм | 52761 | 53372 | 54585 | 55798 | 57669 | 58896 |

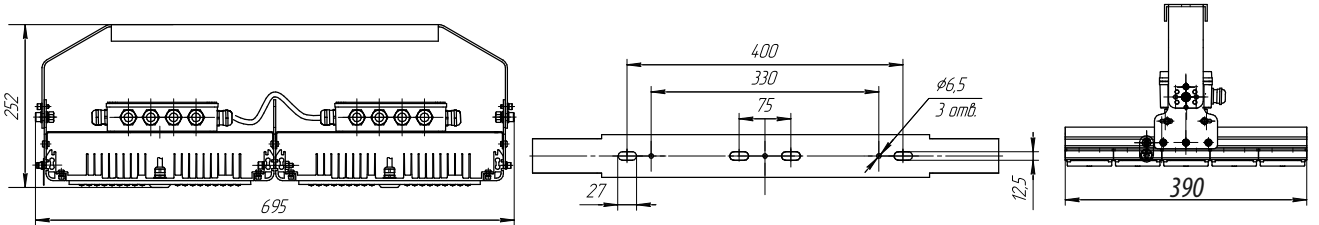
Мощности 490, 500, 510, 520, 530, 540 Вт



Масса для мощностей
490-540 Вт:
С: на скобе - 10,5 кг,
Р: на рым-болтах - 10,6 кг,
О: на опоре - 11,14 кг,

| | | | | | | |
|-----------------------------------|--------------------|---------------|---------------|---------------|---------------|-------|
| Мощность, Вт | 490 | 500 | 510 | 520 | 530 | 540 |
| Модули (кол-во x мощность, Вт) | 7x60+1x50 +1x20 | 8x60+ 1x20 | 8x60+ 1x30 | 8x60+ 1x40 | 8x60+ 1x50 | 9x60 |
| Световой поток, Лм | 60123 | 60650 | 61863 | 63804 | 65031 | 65502 |

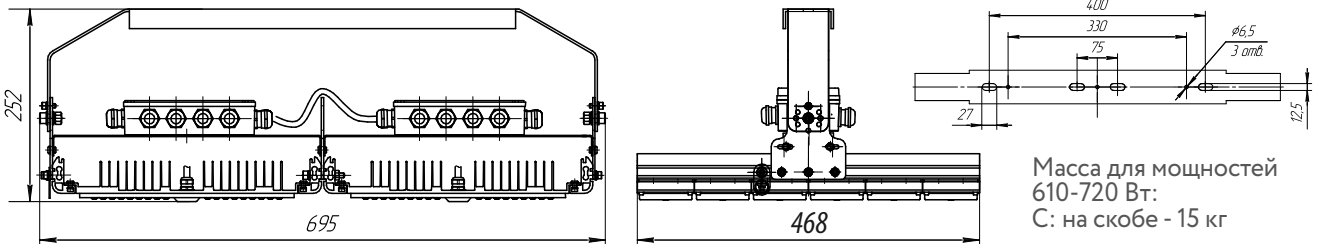
Мощности 550, 560, 570, 580, 590, 600 Вт
С1: на скобе



Масса для мощностей
550-600 Вт:
С: на скобе - 13 кг

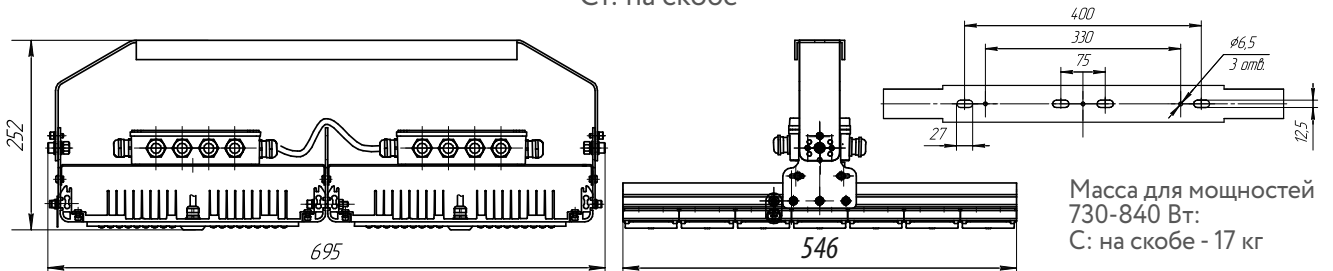
| | | | | | | |
|-----------------------------------|--------------------|---------------|---------------|---------------|---------------|-------|
| Мощность, Вт | 550 | 560 | 570 | 580 | 590 | 600 |
| Модули (кол-во x мощность, Вт) | 8x60+1x50 +1x20 | 9x60+ 1x20 | 9x60+ 1x30 | 9x60+ 1x40 | 9x60+ 1x50 | 10x60 |
| Световой поток, Лм | 66715 | 67928 | 69141 | 71166 | 72393 | 73620 |

Мощности 610, 620, 630, 640, 650, 660, 670, 680, 690, 700, 710, 720 Вт
С1: на скобе



| | | | | | | | | | | | | |
|-----------------------------------|------------------------|------------------------|---------------|------------------------|------------------------|---------------|------------------------|------------------------|---------------|----------------|----------------|-------|
| Мощность, Вт | 610 | 620 | 630 | 640 | 650 | 660 | 670 | 680 | 690 | 700 | 710 | 720 |
| Модули (кол-во x мощность, Вт) | 9x60+ 1x30+ 2x20 | 9x60+ 2x30+ 1x20 | 9x60+ 3x30 | 9x60+ 1x40+ 2x30 | 9x60+ 2x40+ 1x30 | 9x60+ 3x40 | 9x60+ 1x50+ 2x40 | 9x60+ 2x50+ 1x40 | 9x60+ 3x50 | 10x60+ 2x50 | 11x60+ 1x50 | 12x60 |
| Световой поток, Лм | 73993 | 75206 | 76419 | 78528 | 79755 | 80928 | 82209 | 83436 | 83697 | 84910 | 86123 | 87120 |

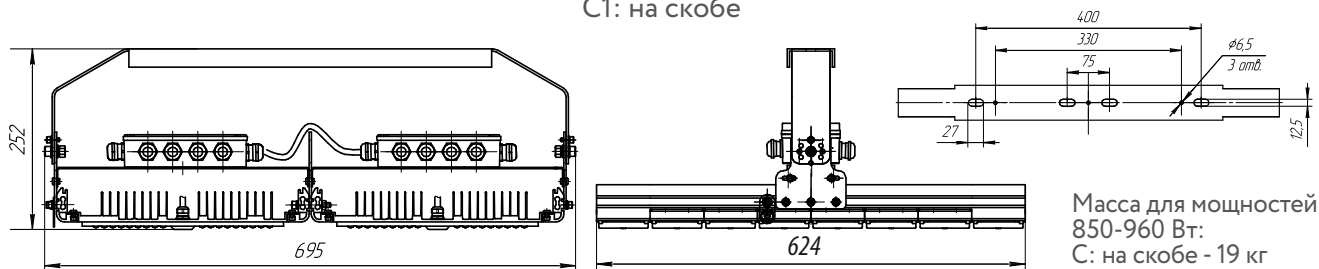
Мощности 730, 740, 750, 760, 770, 780, 790, 800, 810, 820, 830, 840 Вт
С1: на скобе



| | | | | | | | | | | | | |
|-----------------------------------|-------------------------|-------------------------|----------------|-------------------------|-------------------------|----------------|-------------------------|-------------------------|----------------|----------------|----------------|--------|
| Мощность, Вт | 730 | 740 | 750 | 760 | 770 | 780 | 790 | 800 | 810 | 820 | 830 | 840 |
| Модули (кол-во x мощность, Вт) | 11x60+ 1x30+ 2x20 | 11x60+ 2x30+ 1x20 | 11x60+ 3x30 | 11x60+ 1x40+ 2x30 | 11x60+ 2x40+ 1x30 | 11x60+ 3x40 | 11x60+ 1x50+ 2x40 | 11x60+ 2x50+ 1x40 | 11x60+ 3x50 | 12x60+ 2x50 | 13x60+ 1x50 | 14x60 |
| Световой поток, Лм | 88549 | 89762 | 90975 | 92188 | 94479 | 95706 | 96933 | 98160 | 98253 | 99466 | 100679 | 101892 |

Мощности 850, 860, 870, 880, 890, 900, 910, 920, 930, 940, 950, 960 Вт

C1: на скобе

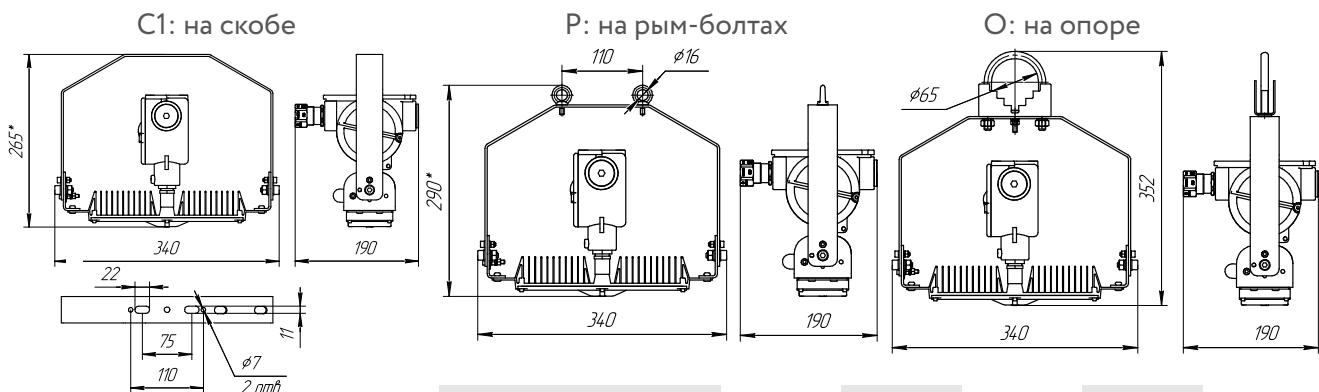


Масса для мощностей
850-960 Вт:
С: на скобе - 19 кг

| Мощность, Вт | 850 | 860 | 870 | 880 | 890 | 900 | 910 | 920 | 930 | 940 | 950 | 960 |
|--------------------------------------|-------------------------|-------------------------|----------------|-------------------------|-------------------------|----------------|-------------------------|-------------------------|----------------|----------------|----------------|--------|
| Модули (кол-во x мощность, Вт) | 13x60+ 1x30+ 2x20 | 13x60+ 2x30+ 1x20 | 13x60+ 3x30 | 13x60+ 1x40+ 2x30 | 13x60+ 2x40+ 1x30 | 13x60+ 3x40 | 13x60+ 1x50+ 2x40 | 13x60+ 2x50+ 1x40 | 13x60+ 3x50 | 14x60+ 2x50 | 15x60+ 1x50 | 16x60 |
| Световой поток, Лм | 103105 | 105522 | 106749 | 107976 | 107957 | 109170 | 110110 | 111320 | 112809 | 114022 | 116565 | 117792 |

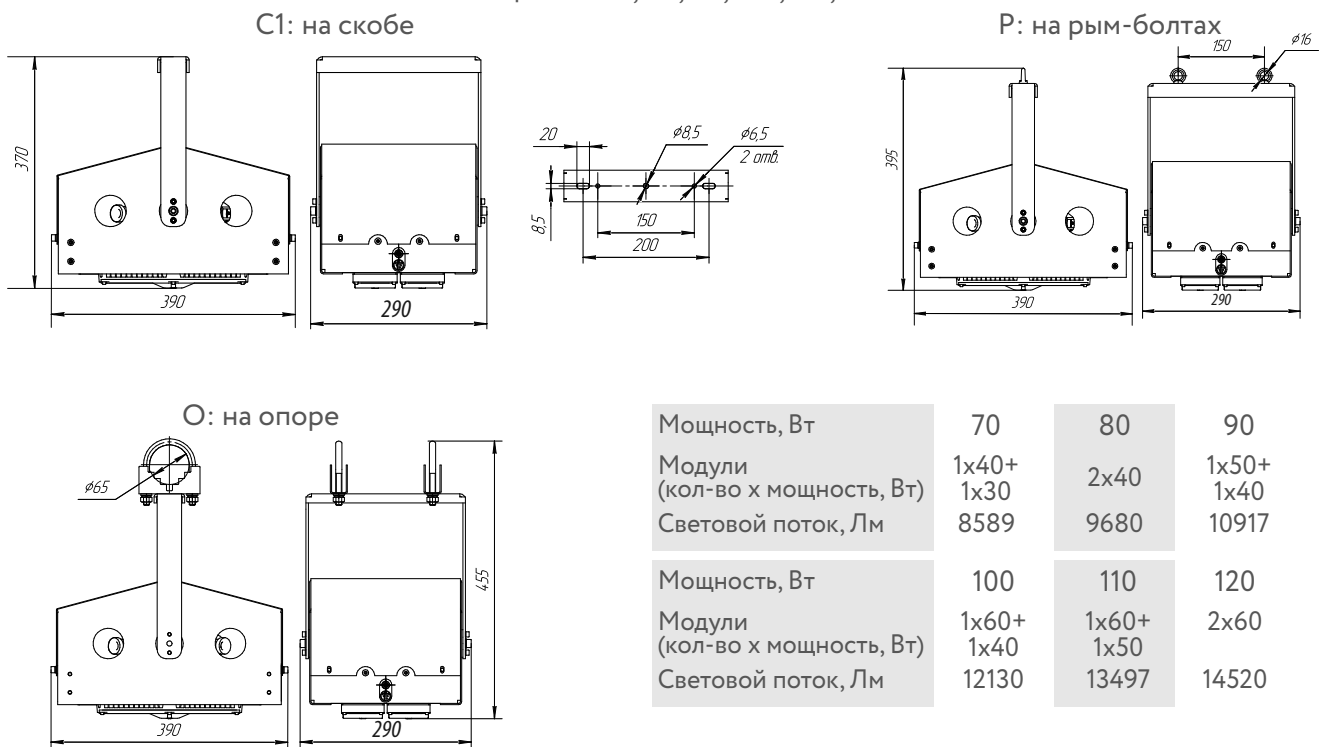
Габаритные, монтажные и установочные размеры (1 Ex d e mb II T5 Gb X)

Мощности 20, 30, 40, 50, 60 Вт



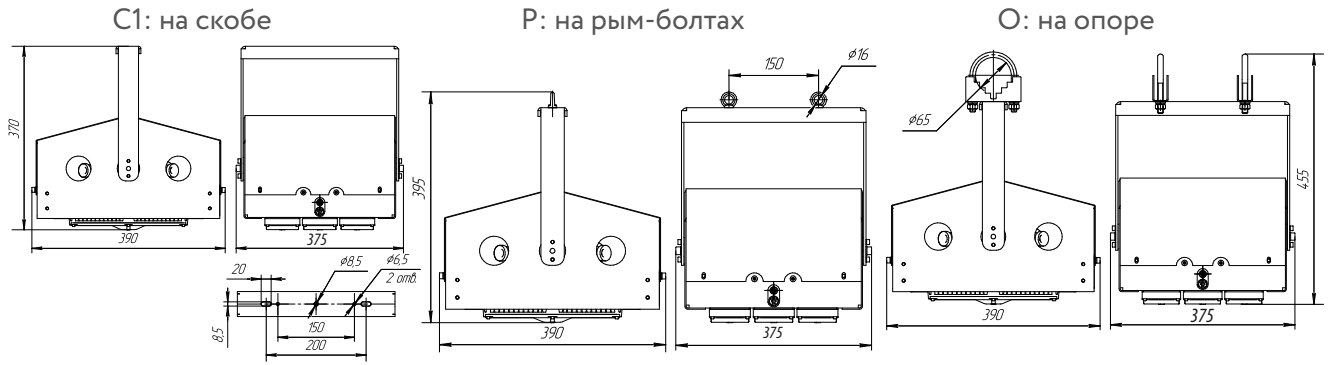
| Мощность, Вт | 20 | 30 | 40 | 50 | 60 |
|-----------------------------------|------|------|------|------|------|
| Модули (кол-во x мощность, Вт) | 1x20 | 1x30 | 1x40 | 1x50 | 1x60 |
| Световой поток, Лм | 2543 | 3630 | 4852 | 6050 | 7278 |

Мощности 70, 80, 90, 100, 110, 120 Вт

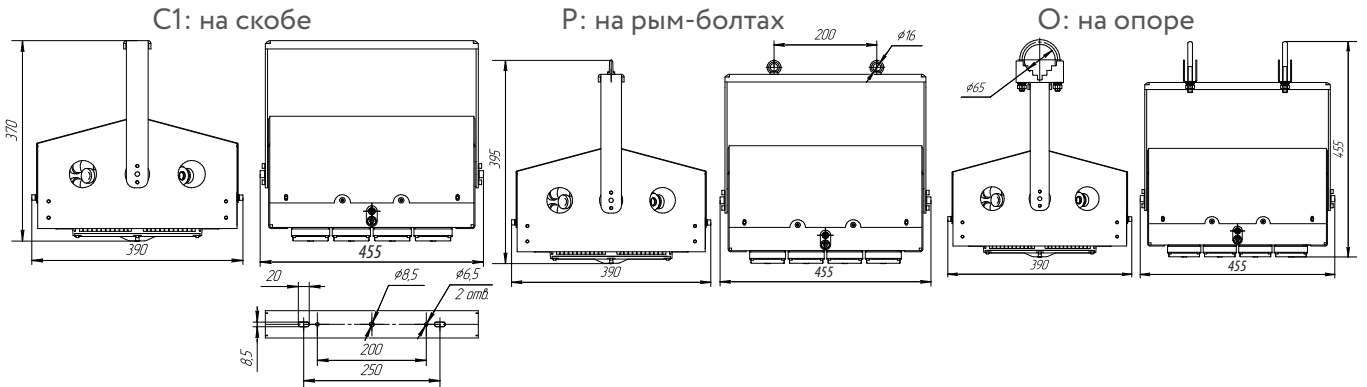


| | | | |
|-----------------------------------|---------------|---------------|---------------|
| Мощность, Вт | 70 | 80 | 90 |
| Модули (кол-во x мощность, Вт) | 1x40+ 1x30 | 2x40 | 1x50+ 1x40 |
| Световой поток, Лм | 8589 | 9680 | 10917 |
| Мощность, Вт | 100 | 110 | 120 |
| Модули (кол-во x мощность, Вт) | 1x60+ 1x40 | 1x60+ 1x50 | 2x60 |
| Световой поток, Лм | 12130 | 13497 | 14520 |

Мощности 130, 140, 150, 160, 170, 180 Вт



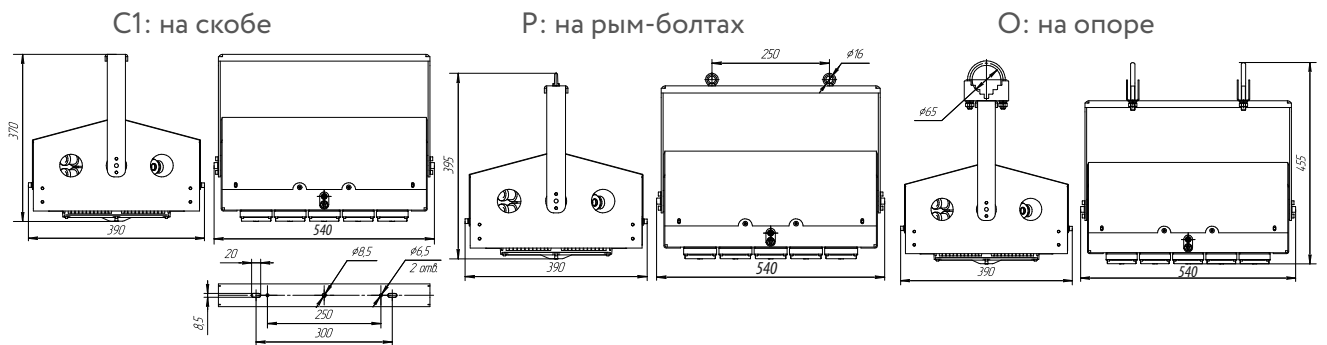
Мощности 190, 200, 210, 220, 230, 240 Вт



| | | | |
|-----------------------------------|--------------------|---------------|---------------|
| Мощность, Вт | 130 | 140 | 150 |
| Модули (кол-во x мощность, Вт) | 1x60+1x50 +1x20 | 2x60+ 1x20 | 2x60+ 1x30 |
| Световой поток, Лм | 15730 | 17178 | 18195 |
| Мощность, Вт | 160 | 170 | 180 |
| Модули (кол-во x мощность, Вт) | 2x60+ 1x40 | 2x60+ 1x50 | 3x60 |
| Световой поток, Лм | 19408 | 20621 | 22086 |

| | | | |
|-----------------------------------|--------------------|---------------|---------------|
| Мощность, Вт | 190 | 200 | 210 |
| Модули (кол-во x мощность, Вт) | 2x60+1x50 +1x20 | 3x60+ 1x20 | 3x60+ 1x30 |
| Световой поток, Лм | 22990 | 24260 | 25767 |
| Мощность, Вт | 220 | 230 | 240 |
| Модули (кол-во x мощность, Вт) | 3x60+ 1x40 | 3x60+ 1x50 | 4x60 |
| Световой поток, Лм | 26686 | 27899 | 29448 |

Мощности 250, 260, 270, 280, 290, 300 Вт

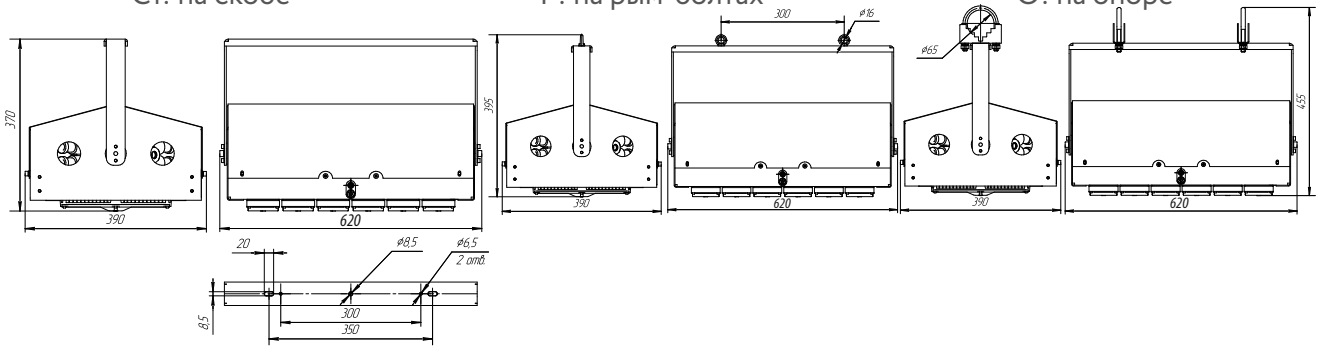


Мощности 310, 320, 330, 340, 350, 360 Вт

С1: на скобе

Р: на рым-болтах

О: на опоре



| | | | |
|-----------------------------------|--------------------|---------------|---------------|
| Мощность, Вт | 250 | 260 | 270 |
| Модули (кол-во x мощность, Вт) | 3x60+1x50 +1x20 | 4x60+ 1x20 | 4x60+ 1x30 |
| Световой поток, Лм | 30325 | 31902 | 32751 |

| | | | |
|-----------------------------------|--------------------|---------------|---------------|
| Мощность, Вт | 310 | 320 | 330 |
| Модули (кол-во x мощность, Вт) | 4x60+1x50 +1x20 | 5x60+ 1x20 | 5x60+ 1x30 |
| Световой поток, Лм | 38037 | 38816 | 40491 |

| | | | |
|-----------------------------------|---------------|---------------|-------|
| Мощность, Вт | 280 | 290 | 300 |
| Модули (кол-во x мощность, Вт) | 4x60+ 1x40 | 4x60+ 1x50 | 5x60 |
| Световой поток, Лм | 34356 | 35583 | 36390 |

| | | | |
|-----------------------------------|---------------|---------------|-------|
| Мощность, Вт | 340 | 350 | 360 |
| Модули (кол-во x мощность, Вт) | 5x60+ 1x40 | 5x60+ 1x50 | 6x60 |
| Световой поток, Лм | 41242 | 42945 | 44172 |