

ЧАСЫ ПЕРВИЧНЫЕ
“Кварц-2”
Техническое описание
и инструкция по эксплуатации.

ТС5.006.05-06ТО

1. НАЗНАЧЕНИЕ.

Часы первичные “КВАРЦ-2” (далее – ПЧ) предназначены для управления механизмами вторичных стрелочных часов с минутным отсчетом (далее – ВЧ).

2. ТЕХНИЧЕСКИЕ ХАРАКТЕРИСТИКИ.

2.1. Параметры импульсов в линии ВЧ:

- период следования – 1 мин,
- полярность – чередующаяся,
- длительность – (1,6±0,1) с,
- напряжение – (26±5) В.

2.2. Сопротивление нагрузки в линии ВЧ – не менее 27 Ом.

2.3. Средний суточный ход ПЧ при температуре окружающего воздуха (20±5) °С не более 1,5 с, а в диапазоне рабочих температур не более 8 с по абсолютной величине.

2.4. ПЧ имеют устройство для защиты от короткого замыкания в линии ВЧ.

2.5. ПЧ имеют устройство для полуавтоматического (по нажатию кнопки) ускоренного подгона ВЧ импульсами с периодом 4 с или перевода их на летнее время.

2.6. ПЧ имеют устройство для полуавтоматического (по нажатию кнопки) останова ВЧ или перевода их на зимнее время.

2.7. ПЧ имеют цифровое табло с индикацией информации о шкале времени в объеме: часы, минуты, день недели, число, месяц, год, а также органы управления для установки текущего времени. Счет времени на табло осуществляется от выходных минутных импульсов ПЧ.

2.8. ПЧ имеют кнопку “КОРР.” для ручной коррекции (сброса встроенного счетчика секунд). При этом, если текущее значение счетчика больше либо равно 30, выдается очередной минутный импульс.

ПЧ имеют разъем “ВХ. КОРР.” для коррекции от внешнего устройства. Коррекция происходит при замыкании внешних контактов, подключенных к разъему. Длительность замыкания должна быть не менее 200 мс.

ПЧ имеют разъем “ВЫХ. КОРР.” для коррекции других устройств, имеющих вход коррекции. В момент коррекции замыкаются нормально-разомкнутые контакты, подключенные к этому выходу. Замыкание контактов происходит при нажатии кнопки “КОРР.” либо при замыкании внешних контактов на разъем “ВХ. КОРР.”

Наличие разъемов “ВХ. КОРР.” и “ВЫХ. КОРР.” позволяет:

а) синхронизировать автономные приборы времени (например, программные реле времени),

б) строить системы единого времени (далее – СЕВ) с несколькими шлейфами ВЧ, каждый из которых управляется от своих ПЧ. При этом может обеспечиваться синхронизация всех ПЧ между собой.

2.9. ПЧ ежегодно в 03 час 00 мин в последнее воскресенье марта обеспечивают перевод ВЧ на летнее время путем выдачи 60-ти импульсов ускоренного подгона.

2.10. ПЧ ежегодно в 03 час 00 мин в последнее воскресенье октября обеспечивают перевод ВЧ на зимнее время путем останова их на 1 час.

2.11. ПЧ имеют переключатель для включения либо отключения автоматических переходов на зимнее и летнее время.

2.12. ПЧ имеют переключатель для включения либо отключения встроенного аккумулятора.

2.13. ПЧ имеют устройство для контроля прохождения минутных импульсов и их полярности.

2.14. ПЧ имеют индикацию режимов «подгон/переход на летнее время», «останов/переход на зимнее время», индикацию наличия сетевого напряжения, короткого замыкания в цепи ВЧ, а также индикацию памяти пропущенных импульсов.

2.15. Питание ПЧ осуществляется от сети переменного тока 220 В, 50 Гц.

Автоматическое резервирование питания ПЧ при пропадании сетевого напряжения осуществляется при помощи встроенного аккумулятора. При этом ПЧ не поддерживают работу ВЧ, однако они запоминают время отсутствия сетевого питания и при его возобновлении автоматически подгоняют ВЧ до текущего времени. Срок энергетической автономности – 3 недели при температуре (20±5) °С (при условии, что за это время не нажимаются кнопки “ПДГ/ЛВ” или “СТОП/ЗВ”).

2.16. Средняя мощность, потребляемая ПЧ от сети, без учета мощности, потребляемой ВЧ, составляет не более 6 Вт.

2.17. Габаритные размеры ПЧ не более 160x140x70 мм, масса - не более 1 кг.

3. УКАЗАНИЕ МЕР БЕЗОПАСНОСТИ.

3.1. При работе с ПЧ необходимо соблюдать правила техники безопасности, предусмотренные для лиц, обслуживающих установки с напряжением до 1000 В.

3.2. ПЧ могут эксплуатироваться при температуре окружающего воздуха от -10 до 45 °С и относительной влажности воздуха до 80 % при температуре 35 °С и атмосферном давлении от 84 до 107 кПа (от 630 до 800) мм рт. ст.

3.3. Категорически запрещается при включенных ПЧ производить подключение ВЧ.

4. ПОДГОТОВКА К РАБОТЕ И ПОРЯДОК РАБОТЫ.

4.1. В помещении, где устанавливаются ПЧ, не должно быть паров кислот или щелочей, а также токопроводящей пыли.

4.2. После транспортировки распакуйте ПЧ и выдержите их в нормальных климатических условиях не менее 12 часов.

4.3. ПЧ должны быть защищены от попадания влаги и грязи. Монтаж выходных контактов ПЧ вести гибким проводом сечением от 1,0 до 2,5 мм². Монтажные провода должны быть надежно закреплены и не иметь возможности перемещения.

4.4. Установите на всех ВЧ одно и то же время.

4.5. Подсоедините, не подключая питание, провода, по которым подается питание на ПЧ, к контактам “220В, 50Гц”.

4.6. Проверьте, что величина сопротивления нагрузки в линии ВЧ не меньше указанной в п.2.2 и подключите линию к контактам “ВЫХОД”.

4.7. Подайте питание на ПЧ, должен загореться индикатор “СЕТЬ”.

4.8. Нажмите кнопку “СБРОС”.

4.9. Нажмите переключатель “АККУМ.” на нижней поверхности ПЧ.

4.10. Если в дальнейшем предусмотрен автоматический перевод ВЧ на летнее и зимнее время нажмите переключатель “ЛЗВ”.

4.11. Для привязки ПЧ к точному времени по началу 6-го сигнала СПВ или в момент смены минут по образцовым часам нажмите на короткое время кнопку “КОРР.” Должен на 1 с загореться соответствующий светодиод. Во время привязки происходит обнуление встроенного счетчика секунд ПЧ.

Привязка может также происходить от внешнего устройства коррекции, подключенного к разъему “ВХ. КОРР.” (п. 2.8, 4.17).

4.12. Кнопками “ПДГ./ЛВ” и “СТОП/ЗВ” установите на контрольных ВЧ текущее время.

При нажатии кнопки “ПДГ./ЛВ” начинается подгон ВЧ с периодом 4 с на 60 мин (переход на летнее время). При необходимости завершить подгон

досрочно нажмите кнопку “СБРОС”. При отсутствии сетевого напряжения команда на подгон (переход на летнее время) не исполняется, однако она запоминается и исполняется при возобновлении сетевого питания.

При нажатии кнопки “СТОП/ЗВ” на 60 мин прекращается выдача выходных импульсов (переход на зимнее время). При необходимости возобновить выдачу импульсов раньше - нажмите кнопку “СБРОС”. Команда на останов (переход на зимнее время) исполняется и при вводе ее в отсутствие сетевого питания.

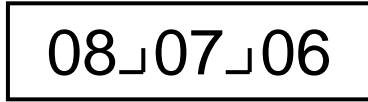
Состояние цепей управления подгоном и остановом ВЧ определяется индикаторами рядом с соответствующими кнопками. Выдача знакопеременных импульсов контролируется по индикаторам “ВЫХОД”.

4.13. В случае несовпадения показаний части ВЧ по сравнению с контрольными на 1 мин следует поменять полярность подключения этих ВЧ к линии.

4.14. Цифровое табло показывает текущее время, дату и день недели. Информация выводится в 2-х окнах. В первом – номер дня недели, часы и минуты:



во-втором – число, месяц, год:



Переход между окнами осуществляется по нажатию кнопки “←”.

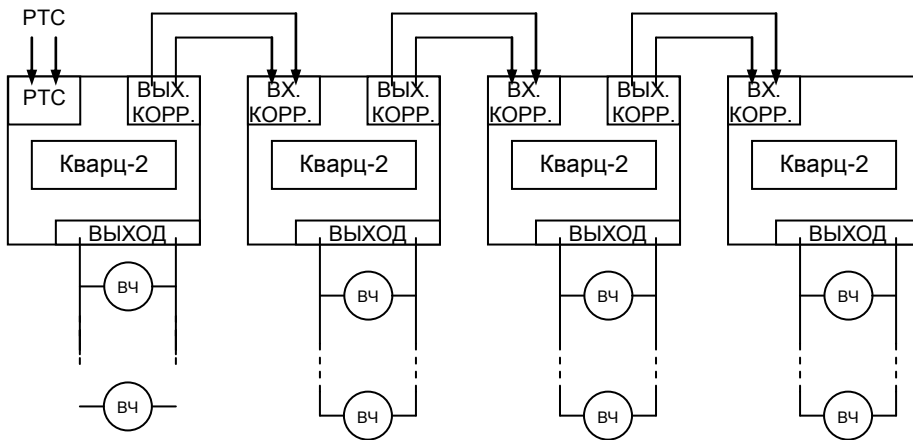
Установите на табло время, соответствующее показаниям ВЧ, а также текущий день недели и дату. Для этого нажмите кнопку “УСТ.”. На табло выводится первое окно и мигает разряд единиц минут. Кнопкой “↑” установите требуемое значение затем при помощи кнопки “←” перейдите к разряду десятков минут, установите его и т.д. После установки номера дня недели нажатие кнопки “←” переводит во второе окно, где устанавливается дата. После установки корректных текущих данных вновь нажмите кнопку “УСТ.”. На табло снова выводится текущее время. Ход часов цифрового табло осуществляется синхронно с минутными импульсами, подаваемыми в линию ВЧ.

4.15. Индикатор “КЗ” загорается в случае короткого замыкания в линии ВЧ. После устранения причины короткого замыкания с началом очередного выходного импульса индикатор погаснет.

4.16. Импульсы, пропущенные из-за отсутствия сетевого напряжения или короткого замыкания в линии ВЧ, запоминаются в памяти ПЧ и выдаются в линию при возобновлении сетевого напряжения и устранении причин короткого замыкания. При этом загорается индикатор “ПАМЯТЬ” и начинается ускоренная выдача в линию ВЧ пропущенных импульсов.

Примечание. В случае отсутствия сетевого напряжения больше 12 часов подгон ВЧ происходит на время на 12 часов меньше реально прошедшего, т.к. они имеют 12-часовой циферблат. Каждые 12 часов содержимое памяти ПЧ обнуляется. Например, если сетевое напряжение отсутствовало в течение 28 час 15 мин, то подгон будет происходить на 4 час 15 мин, т.е. на 24 часа меньше реального. Поскольку отсчет времени на цифровом табло ПЧ происходит от выходных импульсов, то в случае отсутствия сетевого напряжения больше 12 часов возможно отставание его от реального на время кратное 12 часам.

4.17. Наличие разъемов “ВХ. КОПП.” и “ВЫХ. КОПП.” позволяет строить СЕВ с несколькими шлейфами ВЧ, каждый из которых управляется от своих ПЧ. При этом может обеспечиваться синхронизация всех ПЧ между собой. (п.2.8.) В качестве основных синхронизирующих ПЧ рекомендуется использовать ПЧ серии “ДИХРОН”, имеющие вход коррекции от радиотрансляционной сети (РТС), например: “ДИХРОН-К” или “КВАРЦ-2К”. Пример построения такой системы приведен ниже. (Штекера для подключения к разъемам “ВХ. КОПП.” и “ВЫХ. КОПП.” имеются в комплекте поставки).



Суммарное сопротивление 2-х проводов между контактами «ВЫХ.КОПП.» предыдущих первичных часов и контактами «ВХ.КОПП.» последующих должно быть не более 150 Ом (800 м провода сечением 0,2 мм²).

5. СВИДЕТЕЛЬСТВО О ПРИЕМКЕ.

Часы первичные “КВАРЦ-2” № _____ соответствуют требованиям ТУ 4283-001-31940263-2008 и признаны годными для эксплуатации.

Контролер _____

6. СВЕДЕНИЯ О РЕМОНТЕ И ГАРАНТИИ ИЗГОТОВИТЕЛЯ.

Ремонт ПЧ в случае выхода их из строя осуществляется на предприятии-изготовителе.

Гарантируется работа ПЧ в течение 18-ти месяцев со дня выпуска. В течение гарантийного срока ремонт производится за счет изготовителя.