



## ВР, ВБСН электровентилятор высокого давления



Вентилятор высокого давления (батутный – ВБ) является вентилятором одностороннего всасывания с прямыми рабочими лопатками, разработан специально для совместной работы с надувными батутами различных модификаций и размеров. Кроме того, вентилятор можно использовать в различных технологических установках и местных вытяжках, так как он является вентилятором высокого давления.

### **Особенности:**

- вентилятор высокого давления;
- имеет однофазный асинхронный двигатель;
- крепится на переносной станине с удобной ручкой;

- температура окружающей среды в интервале от -40°С до +40°С;
- корпус вентилятора поворотный, брызгозащитный, из оцинкованной стали с полимерным покрытием, со спаренным автоматом защиты сети;
- Категория размещения: вторая — в условиях умеренного климата, первая — при защите электродвигателя от прямого солнечного излучения и атмосферных осадков для умеренного климата по ГОСТ 15 150-69.

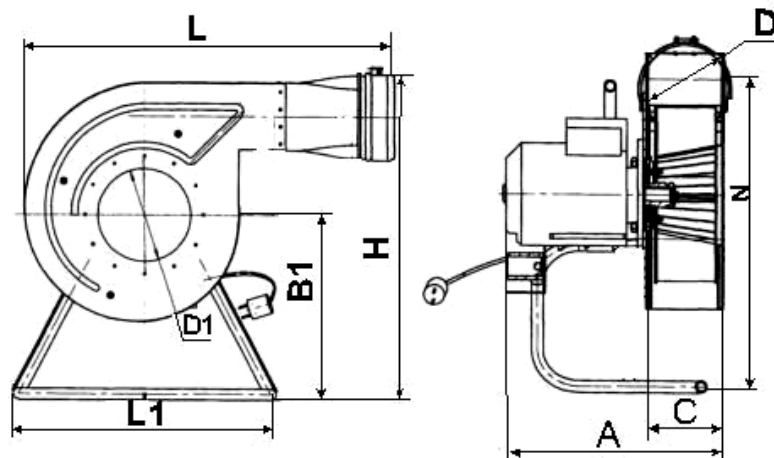
### **Технические характеристики**

Модель	Напряжение/ частота, В/50Гц	Число фаз	Мощность, кВт	Ток, А	Частота вращения, об/мин	Уровень шума, дБа	Масса, кг
ВБСН-4,1(У)	220	1	1,1	3,8	3000		33
ВБСН-4,1	220	1	1,5	4,0	3000		37
			2,2				
ВР-3,15 БУ (узкий)	220	1	0,75		3000	82	
			1,1	3,8			29
ВР-3,15 БС (стандартный)	220	1	1,1	3,8	3000	84	29
		1	1,5	4,0			30
ВР-3,15 БШ (широкий)	220	1	1,5	4,0	3000	83	32
			2,2				
ВДС-5,0	380	3	7,5	15,0	3000	104	75
			11,0	22,0			92



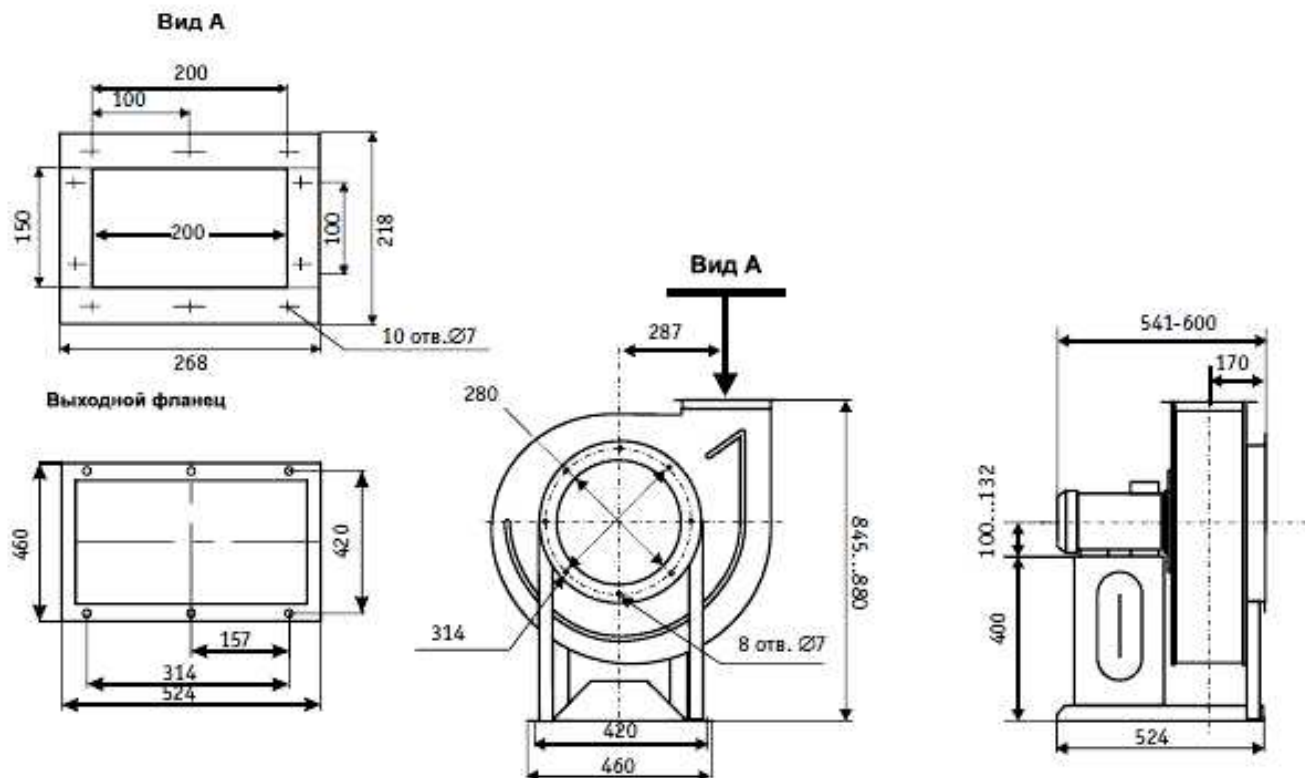
## Габаритные и присоединительные размеры (мм)

### вентиляторы ВР, ВБСН



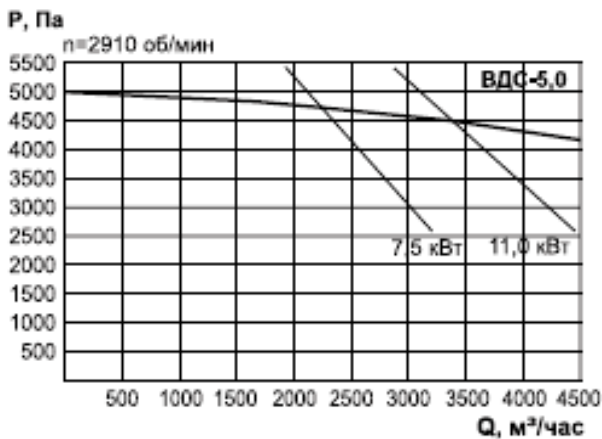
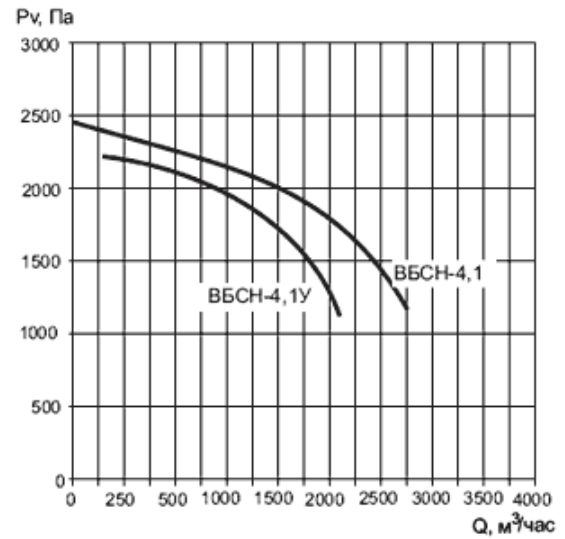
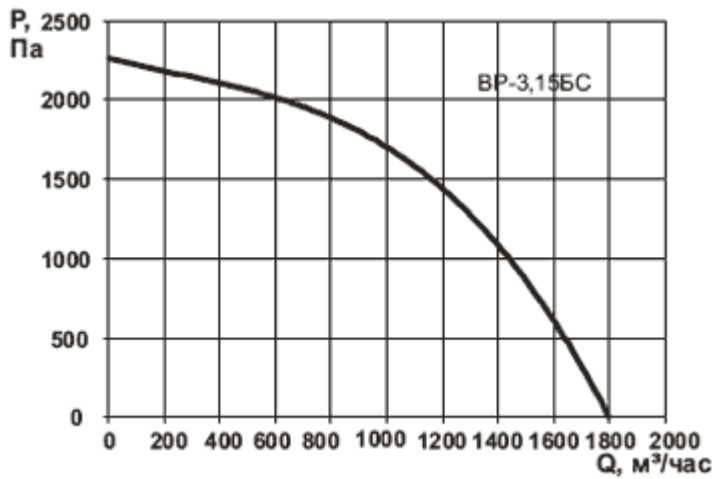
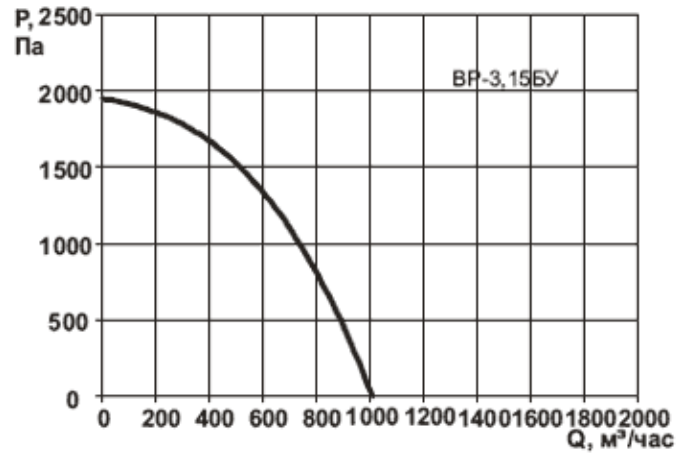
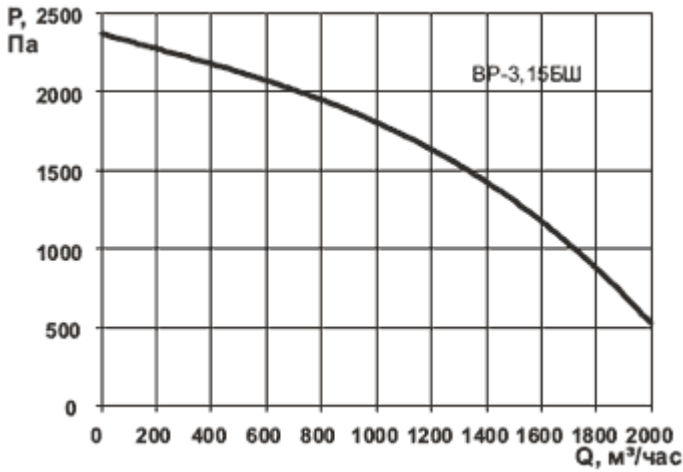
Модель	A	B1	C	D	D1	H	L	L1
ВБСН-4,1	642			230		689	831	
ВР-3,15 БУ (узкий)	367	351	50			616	495	
ВР-3,15 БС (стандартный)	367	360	100			616	495	
ВР-3,15 БШ (широкий)	423	360	136	160	180	619	740	490

### вентиляторы ВДС





### Аэродинамические характеристики





### Электрическая схема подключения

