



## **Бета-1М счетчик Гейгера-Мюллера для регистрации гамма-излучения**

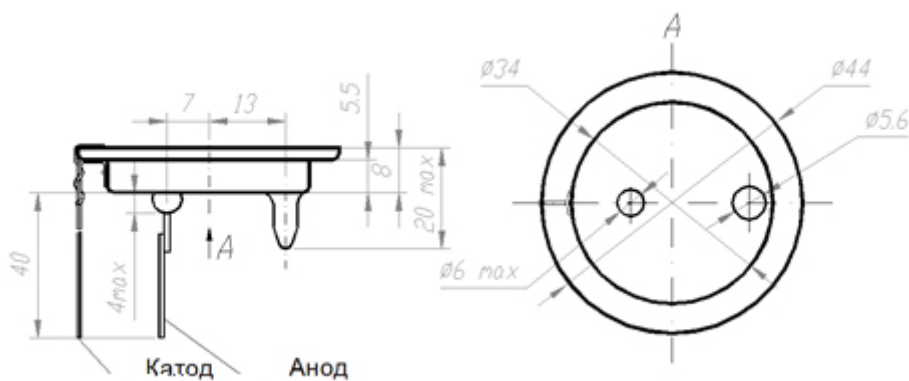


Счетчик Гейгера-Мюллера Бета-1М предназначен для работы в различных дозиметрических и радиометрических устройствах.

### **Технические характеристики**

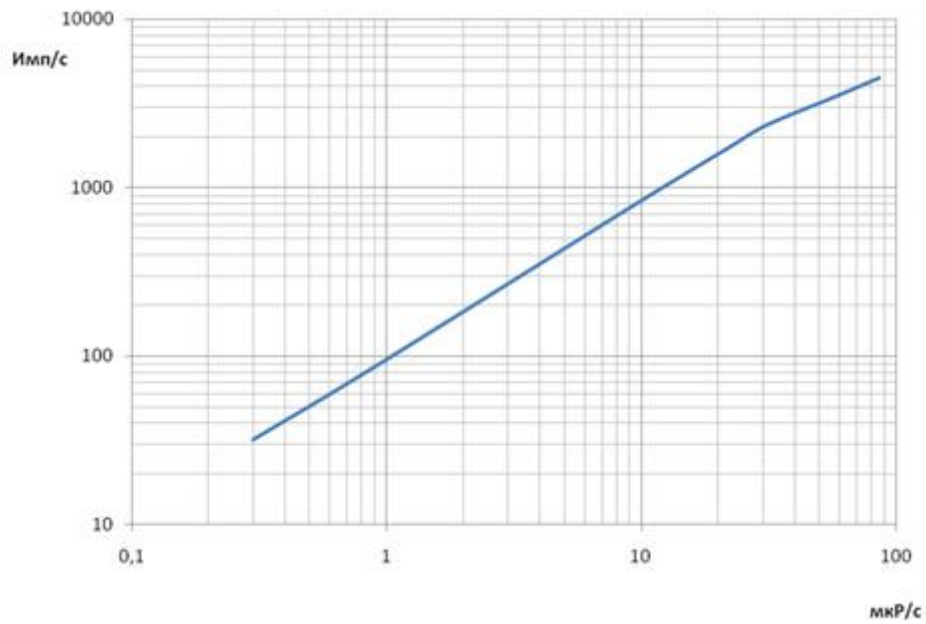
Наименование	Значение
Напряжение начала счёта	305 В max
Рабочее напряжение	400 В
Протяжённость плато	350-550 В
Наклон плато	0,25 % / В max
Чувствительность к $^{60}\text{Co}$	96-144 имп / мкР
Межэлектродная ёмкость	4 пФ
Собственный фон в свинцовой камере 50 мм	0,6 имп / с max
Рабочий диапазон температур	-50...+60 °С
Наработка	$1 \times 10^{10}$ имп
Масса	20 г

### **Габаритный чертёж**





### Зависимость скорости счета от мощности экспозиционной дозы $^{60}\text{Co}$



### Схема подключения счетчика

