

# H4 (до 2т)



Тензодатчики балочного типа  
из нержавеющей стали.  
Диапазон нагрузок от 250 до 2000кг.  
Степень защиты оболочкой IP68

## Особенности

- Тензодатчики данного типа невосприимчивы к боковым силам
- Датчики изготовлены из материалов и комплектующих лучших мировых производителей
- Герметизация тензодатчика осуществляется с помощью лазерной сварки
- Каждый датчик проходит проверку на герметичность гелиевым течеискателем
- При нормировании параметров датчика и испытаниях используются уникальные методики
- Многоступенчатая система контроля качества тензодатчиков
- Потребителю тензодатчики поставляются подобранными по группам для совместного использования в весах
- Гарантийный срок 4 года

## Области применения

Платформенные весы, паллетные весы,  
взвешивание емкостей

## Соответствие стандартам

ГОСТ Р 8.631-2013

## Стандартная комплектация

- Исполнение согласно ГОСТ Р 8.726-2010, ГОСТ Р 8.631-2013: 3000 поверочных интервалов
- Четырехпроводная схема подключения
- Экран кабеля не соединен с корпусом тензодатчика
- Длина кабеля 3м
- Взрывозащищенное исполнение в соответствии с требованиями ГОСТ Р 51330.0-99 (МЭК 60079-0-98), ГОСТ Р 51330.10-99 (МЭК 60079-11-99), ТР ТС 012/2011

## Опции

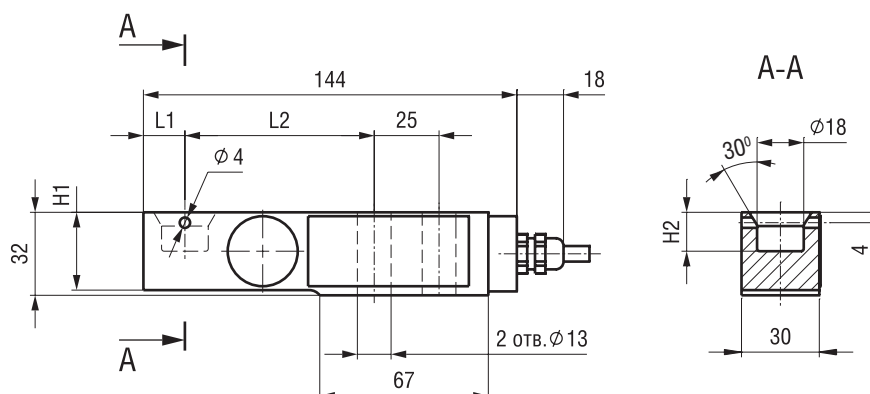
- Исполнение согласно ГОСТ Р 8.631-2013: 1000 поверочных интервалов
- Длина кабеля от 2 до 100м
- Шестипроводная схема подключения
- Напряжение питания от 2 до 36В

## Технические характеристики

Параметры датчика	Единицы измерения	Значения параметров			
		250, 500, 1000		2000	
Наибольший предел измерения (НПИ)	кг	250, 500, 1000		2000	
Класс точности по ГОСТ Р 8.631-2013		C1	C3	C1	C3
Число поверочных интервалов		1000	3000	1000	3000
Минимальный поверочный интервал		НПИ / 5000	НПИ / 10000	НПИ / 5000	НПИ / 10000
Рабочий коэффициент передачи (РКП)	мВ/В	2 ±0,010	2 ±0,002	2 ±0,005	2 ±0,002
Начальный коэффициент передачи (НКП)	% от РКП	< 3	< 3	< 3	< 3
Комбинированная погрешность	% от РКП	≤ ±0,040	≤ ±0,020	≤ ±0,040	≤ ±0,020
Ползучесть (30 мин.)	% от РКП	≤ ±0,049	≤ ±0,025	≤ ±0,049	≤ ±0,025
Изменение НКП от температуры	% от РКП/°С	≤ ±0,0028	≤ ±0,0014	≤ ±0,0028	≤ ±0,0014
Изменение РКП от температуры	% от РКП/°С	≤ ±0,0022	≤ ±0,0011	≤ ±0,0022	≤ ±0,0011
Наибольшее напряжение питания постоянного тока	В	12			
Сопротивление входное	Ом	1100 ±15		380 ±15	
Сопротивление выходное	Ом	1000 ±1		350 ±1	
Сопротивление изоляции	ГОм	≥ 5			
Номинальный диапазон температур	°С	-30... +40	-10... +40	-30... +40	-10... +40
Диапазон температур эксплуатации и хранения	°С	-50... +50			
Степень защиты по ГОСТ 14254		IP68			
Допустимая перегрузка в течение не более 1 часа	% от НПИ	25			
Разрушающая нагрузка	% от НПИ	300			
Материал датчика		Нержавеющая сталь			

## Массо-габаритные параметры

НПИ, кг	L1, мм	L2, мм	H1, мм	H2, мм	Размер болтов для крепления	Момент затяжки болтов, Нм	Масса датчика, кг	Длина кабеля, м
250	15	74	30	15	M12-8.8	90	0,9	3
500			30,6	15,3				
1000			30	15				
2000	13	76	31	15,5				



# H4 (5, 10, 20т)



**Тензодатчики балочного типа из нержавеющей стали.**  
**Диапазон нагрузок от 5000 до 20000кг.**  
**Степень защиты оболочкой IP68**

## Особенности

- Тензодатчики данного типа невосприимчивы к боковым силам
- Датчики изготовлены из материалов и комплектующих лучших мировых производителей
- Герметизация тензодатчика осуществляется с помощью лазерной сварки
- Каждый датчик проходит проверку на герметичность гелиевым течеискателем
- При нормировании параметров датчика и испытаниях используются уникальные методики
- Многоступенчатая система контроля качества тензодатчиков
- Потребителю тензодатчики поставляются подобранными по группам для совместного использования в весах
- Гарантийный срок 4 года

## Области применения

Автомобильные весы, взвешивание емкостей

## Соответствие стандартам

ГОСТ Р 8.631-2013

## Стандартная комплектация

- Исполнение согласно ГОСТ Р 8.726-2010, ГОСТ Р 8.631-2013: 3000 поверочных интервалов
- Четырехпроводная схема подключения
- Экран кабеля не соединен с корпусом тензодатчика (5т)
- Длина кабеля 5м; 10м – 10, 20т
- Взрывозащищенное исполнение в соответствии с требованиями ГОСТ Р 51330.0-99 (МЭК 60079-0-98), ГОСТ Р 51330.10-99 (МЭК 60079-11-99), ТР ТС 012/2011

## Опции

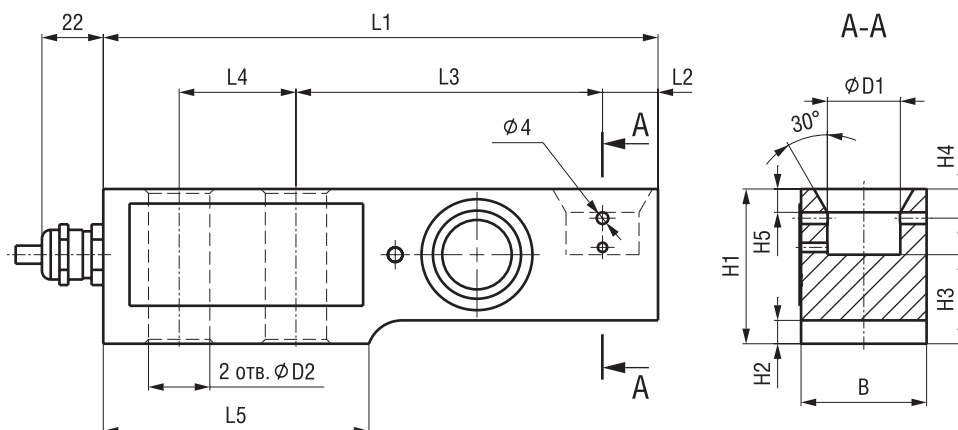
- Исполнение согласно ГОСТ Р 8.631-2013: 1000 поверочных интервалов
- Длина кабеля от 2 до 100м
- Шестипроводная схема подключения

## Технические характеристики

Параметры датчика	Единицы измерения	Значения параметров		
Наибольший предел измерения (НПИ)	т	5, 10, 20		
Класс точности по ГОСТ Р 8.631-2013		С1	С2	С3
Число поверочных интервалов		1000	2000	3000
Минимальный поверочный интервал		НПИ / 5000	НПИ / 7500	НПИ / 10000
Рабочий коэффициент передачи (РКП)	мВ/В	2 ± 0,005	2 ± 0,005	2 ± 0,002
Начальный коэффициент передачи (НКП)	% от РКП	< 3	< 3	< 3
Комбинированная погрешность	% от РКП	≤ ± 0,040	≤ ± 0,030	≤ ± 0,020
Ползучесть (30 мин.)	% от РКП	≤ ± 0,049	≤ ± 0,025	≤ ± 0,025
Изменение НКП от температуры	% от РКП/°С	≤ ± 0,0028	≤ ± 0,0021	≤ ± 0,0014
Изменение РКП от температуры	% от РКП/°С	≤ ± 0,0022	≤ ± 0,0016	≤ ± 0,0011
Наибольшее напряжение питания постоянного тока	В	12		
Сопrotивление входное	Ом	380 ± 15		
Сопrotивление выходное	Ом	350 ± 1		
Сопrotивление изоляции	ГОм	≥ 5		
Номинальный диапазон температур	°С	-30... +40	-30... +40	-10... +40
Диапазон температур эксплуатации и хранения	°С	-50... +50		
Степень защиты по ГОСТ 14254		IP68		
Допустимая перегрузка в течение не более 1 часа	% от НПИ	25		
Разрушающая нагрузка	% от НПИ	300		
Материал датчика		Нержавеющая сталь		

## Массо-габаритные параметры

НПИ, т	L1, мм	L2, мм	L3, мм	L4, мм	L5, мм	H1, мм	H2, мм	H3, мм	H4, мм	H5, мм	D1, мм	D2, мм	B, мм	Размер болтов для крепления	Момент затяжки болтов, Нм	Масса датчика, кг	Длина кабеля, м
5	190	19	105	40	91	53	8	30,5	10	8	25	21	43	M20-8.8	400	2,4	5
10	245	30	135	50	120	73	11	42	12	10	30	26	60	M24-8.8	700	6	10
20	318	38	159	89	159	95	24	73	10	10	38	32	70	M30-8.8	1500	12	



# Опоры для платформенных весов

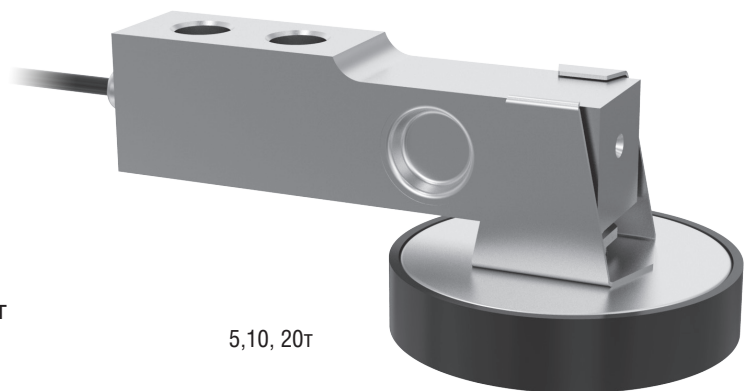


до 2т

## H4/OY

### Шарнирная опора для платформенных весов на датчиках H4

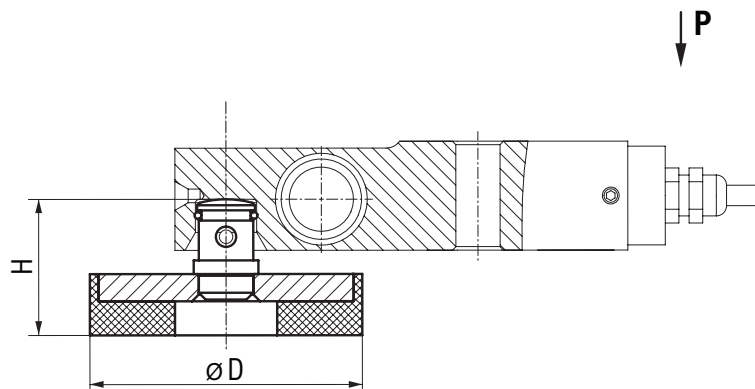
Самоустанавливающаяся опора  
с эластомерным основанием  
под датчики H4 на нагрузки от 250кг до 20т  
для низкопрофильных весов



5,10, 20т

### Габаритные размеры

Тип датчика	D, мм	H, мм
H4 до 2т	80	40
H4-5т	125	64,5
H4-10т	125	73
H4-20т	155	91



Производитель оставляет за собой право изменять технические характеристики с целью улучшения качества продукции без предварительного уведомления потребителя.