

**РОССИЙСКАЯ ФЕДЕРАЦИЯ**

---

**ТЕПЛОСЧЕТЧИК  
СТ 10**

**РУКОВОДСТВО ПО ЭКСПЛУАТАЦИИ**

**РЭ 4218-016-18151455-2010**  
(модификация СТ 10 ПМ)



**г. Мытищи  
2011г.**

## Содержание

<b><u>1. ОПИСАНИЕ И РАБОТА. ....</u></b>	<b><u>4</u></b>
1.1. ОПИСАНИЕ И РАБОТА ТЕПЛОСЧЕТЧИКА. ....	4
1.1.1. Назначение теплосчетчика. ....	4
1.1.2. Характеристики теплосчетчика. ....	4
1.1.3. Состав теплосчетчика. ....	5
1.1.4. Устройство и работа теплосчетчика. ....	7
1.1.5. Средства измерения, инструмент и принадлежности. ....	7
1.1.6. Маркировка и пломбирование. ....	7
1.1.7. Упаковка. ....	7
1.2. ОПИСАНИЕ И РАБОТА СОСТАВНЫХ ЧАСТЕЙ ТЕПЛОСЧЕТЧИКА. ....	7
1.2.1. Общие сведения. ....	7
1.2.2. Первичные преобразователи (счётчики, расходомеры-счетчики). ....	8
1.2.2.1. Описание. ....	8
1.2.3. Вычислитель тепловой энергии ВТЭ-1П М. ....	8
1.2.3.1. Описание. ....	8
1.2.3.2. Устройство и работа тепловычислителя ВТЭ-1П М. ....	9
1.2.3.3. Описание интерфейсных модулей. ....	10
1.2.3.4. Маркировка и пломбирование тепловычислителя. ....	12
1.2.3.5. Правила хранения и транспортировки. ....	13
1.2.4. Термометры сопротивления. ....	13
1.2.4.1. Описание. ....	13
<b><u>2. ИСПОЛЬЗОВАНИЕ ПО НАЗНАЧЕНИЮ. ....</u></b>	<b><u>14</u></b>
2.1. ЭКСПЛУАТАЦИОННЫЕ ОГРАНИЧЕНИЯ. ....	14
2.2. ПОДГОТОВКА ТЕПЛОСЧЕТЧИКА К ИСПОЛЬЗОВАНИЮ. ....	14
2.2.1. Меры безопасности при монтаже теплосчетчика. ....	14
2.2.2. Объем и последовательность внешнего осмотра теплосчетчика. ....	14
2.2.3. Монтаж теплосчетчика. ....	14
2.2.3.1. Монтаж счетчиков воды. ....	14
2.2.3.2. Монтаж термометров сопротивления. ....	14
2.2.3.3. Монтаж преобразователей давления. ....	16
2.2.3.4. Монтаж тепловычислителя ВТЭ-1П М. ....	16
2.2.3.5. Монтаж электрической схемы. ....	16
2.2.4. Правила и порядок проверки теплосчетчика перед эксплуатацией (опробование). ....	20
2.3. ЭКСПЛУАТАЦИЯ ТЕПЛОСЧЕТЧИКА. ....	20
2.3.1. Общие данные. ....	20
2.3.1.1. Архивация данных. ....	23
2.3.1.2. Процедуры установки параметров. ....	24
2.3.1.3. Назначение переключателей на верхней крышке вычислителя. ....	27
2.3.1.4. Подключение к персональному компьютеру и внешним устройствам, печать отчетов. ....	28
<b><u>3. ТЕХНИЧЕСКОЕ ОБСЛУЖИВАНИЕ ТЕПЛОСЧЕТЧИКА. ....</u></b>	<b><u>30</u></b>
3.1. ОБЩИЕ ПОЛОЖЕНИЯ. ....	30
3.2. ТЕХНИЧЕСКОЕ ОБСЛУЖИВАНИЕ СОСТАВНЫХ ЧАСТЕЙ ТЕПЛОСЧЕТЧИКА. ....	30
3.2.1. Коды ошибок. ....	30
3.2.2. Техническое обслуживание. ....	31
3.3. ПОВЕРКА ТЕПЛОСЧЕТЧИКА. ....	32

<b><u>4.</u></b>	<b><u>ТРАНСПОРТИРОВАНИЕ И ХРАНЕНИЕ.....</u></b>	<b><u>32</u></b>
<b><u>5.</u></b>	<b><u>ГАРАНТИЙНЫЕ ОБЯЗАТЕЛЬСТВА.....</u></b>	<b><u>32</u></b>

Настоящее руководство по эксплуатации (в дальнейшем РЭ) является документом, удостоверяющим гарантированные изготовителем основные параметры и технические характеристики теплосчетчика СТ 10 с вычислителем тепловой энергии ВТЭ-1 П М (в дальнейшем тепловычислитель). Кроме того, РЭ позволяет ознакомиться с его составом, устройством и принципом работы, работой функциональных блоков теплосчетчика, а также устанавливает правила эксплуатации в выбранном режиме измерения.

Перед началом работы необходимо внимательно ознакомиться с настоящим РЭ.

Перед началом эксплуатации теплосчетчика или при поступлении его на хранение следует проверить комплектность поставки, осмотреть все составные части теплосчетчика, проверить сохранность и сроки действия пломб.

В случае передачи теплосчетчика на другое предприятие или в другие подразделения для эксплуатации или ремонта, его РЭ подлежит передаче вместе с прибором.

## 1. Описание и работа.

### 1.1. Описание и работа теплосчетчика.

#### 1.1.1. Назначение теплосчетчика.

Теплосчетчик СТ 10 (в дальнейшем теплосчетчик) предназначен для измерения и учета тепловой энергии (количества теплоты), параметров и расхода (массы, объема) теплоносителя в системах теплоснабжения.

Теплосчетчик изготовлен в соответствии с техническими условиями ТУ 4218-016-18151455-2010.

#### 1.1.2. Характеристики теплосчетчика.

Теплосчетчик производит:

- вычисление и индикацию тепловой энергии, Гкал;
- измерение и индикацию массы (объема) теплоносителя в подающем и/или обратном трубопроводах, а также от дополнительных счетчиков, т (м<sup>3</sup>);
- измерение и индикацию температуры и разности температур в подающем и обратном трубопроводах и трубопроводе холодной воды, °С;
- периодическое фиксирование параметров во внутренней энергетически независимой памяти;
- вывод архивных данных на принтер;
- передачу текущих и архивных данных на персональный компьютер или внешнее устройство через цифровой интерфейс, реализованный на подключаемых модулях связи;
- возможность создания единой сети с помощью интерфейса RS485, Ethernet, GSM для организации системы дистанционного сбора информации;
- возможность подсчета тепловой энергии в режиме реверса системы теплоснабжения.

Возможно применение для двух систем теплоснабжения, подключенных по зависимой или независимой схеме.

Условия эксплуатации теплосчетчика:

- температура окружающего воздуха в диапазоне от + 5 °С до + 50 °С;
- относительная влажность воздуха не более 80 %;
- атмосферное давление в диапазоне от 84 кПа до 106,7 кПа.

Характеристики теплосчетчика приведены в таблице 1.

**Таблица 1.**

Теплоноситель	Вода по СНиП 2.04.07-86
Диапазон температур теплоносителя (t), °С	1-150
Диапазон разности температур теплоносителя, °С	3-145
Давление воды не более, МПа	1,6
Напряжение питания литиевой батареи, В	3,65
Работоспособность от одной батареи, лет	Не менее 5
Работа от сети переменного тока с помощью внешнего источника питания напряжением, В	5 или 9÷24
Условный диаметр счетчика воды, мм	15÷500

Диапазон измерения расхода, м <sup>3</sup> /ч	0,012÷10 000
Класс точности при измерении тепловой энергии по ГОСТ Р 51649-2000 при $\Delta t_n = 3$ °С	Класс С
Пределы допускаемой относительной погрешности при измерении объема ( $Q_t \leq Q \leq Q_{max}$ ), %	$\pm 2$
Пределы допускаемой абсолютной погрешности теплосчетчика при измерении температуры теплоносителя, °С	$\pm(0,6+0,004t)$ °С
Средний срок службы не менее, лет	12

Теплосчетчик относится к восстанавливаемым, ремонтируемым, многофункциональным изделиям.

### 1.1.3. Состав теплосчетчика.

- первичные преобразователи расхода, имеющие импульсный выход;
- вычислитель тепловой энергии ВТЭ-1 (в дальнейшем тепловычислитель);
- термометры сопротивления;
- преобразователи давления со стандартным токовым выходом от 4 мА до 20 мА с диапазоном давления в пределах (0 – 1,6) МПа.

Теплосчетчики, в зависимости от типов преобразователей, имеют модели, указанные в таблице 2.

**Таблица 2.**

Модель	Тип первичного преобразователя					
	Объема (расхода)	№ ГОСРЕЕСТРА СИ	температуры	давления		
<b>ТАХОМЕТРИЧЕСКИЙ</b>						
<b>СТ 10-Т1</b>	ВСТ	23647-07	комплекты термометров сопротивления платиновых типа Pt 100, Pt 500, 100П, 500П ГОСТ Р 8.625-2006	МЕТРАН; САПФИР; КРТ; МИДА; ПД-И; 408-ДИ; ПДИ и др. с выходным сигналом (4 – 20) мА по ГОСТ 26.011-80		
<b>СТ 10-Т2</b>	ВСТН	26405-04				
<b>СТ 10-Т3</b>	ТЭМ 211	24357-08				
<b>СТ 10-Т4</b>	ТЭМ 212	24357-08				
<b>СТ 10-Т5</b>	ВСКМ 90	32539-06				
<b>СТ 10-Т6</b>	СТВУ	32540-06				
<b>УЛЬТРАЗВУКОВОЙ</b>						
<b>СТ 10-У1</b>	ULTRANEAT 2WR	22912-07				
<b>СТ 10-У2</b>	АС-001	22354-08				
<b>СТ 10-У3</b>	УЗС-1	15426-07				
<b>СТ 10-У4</b>	УРСВ “ВЗЛЕТ МР”	28363-04				
<b>СТ 10-У5</b>	ИРВИКОН СВ-200	23451-07				
<b>СТ 10-У6</b>	UFM 3030	35562-09				
<b>СТ 10-У7</b>	Ultraflow	20308-04				

Модель	Тип первичного преобразователя			
	объема (расхода)	№ ГОСРЕЕСТРА СИ	температуры	давления
<b>ЭЛЕКТРОМАГНИТНЫЙ</b>			комплекты термометров сопротивления платиновых типа  Pt 100, Pt 500, 100П, 500П  ГОСТ Р 8.625-2006	МЕТРАН; САПФИР; КРТ; МИДА; ПД-И; 408-ДИ;  ПДИ и др. с выходным сигналом  (4 – 20) мА по ГОСТ 26.011-80
<b>СТ 10-Э1</b>	ВСЭ	32075-06		
<b>СТ 10-Э2</b>	МастерФлоу	31001-08		
<b>СТ 10-Э3</b>	ВПС	19650-10		
<b>СТ 10-Э4</b>	РИ	23302-08		
<b>СТ 10-Э5</b>	ПРЭМ	17858-06		
<b>ВИХРЕВОЙ</b>				
<b>СТ 10-В1</b>	ДРК-ВМ	24425-03		
<b>СТ 10-В2</b>	ВРТК-2000	18437-05		
<b>СТ 10-В3</b>	ВПС	19650-10		

Тепловычислитель применяется в комплекте с термометрами сопротивления, измеряющими температуру теплоносителя и холодной воды, а также разность температур теплоносителя или теплоносителя и холодной воды.

Тепловычислители ВТЭ-1П имеют следующие исполнения:

ВТЭ-1 П  $\frac{\quad}{1} \frac{\quad}{2} \frac{\quad}{3} \frac{\quad}{4} \frac{\quad}{5} \text{M}$

*Пример записи: ВТЭ - 1П 140М Pt 500 МСВПУСВ; ВТЭ - 1П 151М П100 МС485*

Позиция в обозначении:

Позиция 1:

1 – порядковый номер модели.

Позиция 2:

4 – тепловычислитель, рассчитанный для работы в двух системах теплоснабжения;

5 – тепловычислитель, рассчитанный для работы в одной системе теплоснабжения.

Позиция 3:

0 – отсутствие функции контроля питания внешнего расходомера;

1 – с функцией контроля питания внешнего расходомера.

Позиция 4:

тип термопреобразователей сопротивления с номинальной стандартной характеристикой по ГОСТ 6651-94.

Позиция 5:

Условное обозначение установленного модуля связи в соответствии с таблицей 6

МС-Модуль связи

ВП - внешнее питание 9-24В, если отсутствует, внешнее питание только от 5В

485 наличие только основного интерфейса RS485

USB, RS232, GSM, LAN – шлюз-модули с наличием основного RS485 и дополнительного интерфейса USB, RS232, GSM, Ethernet

При заказе теплосчетчика должно быть указано:

- условное обозначение теплосчетчика и № ТУ;

- условное обозначение счетчиков, расходомеров-счетчиков воды;

- количество и тип термопреобразователей (глубину погружения) и преобразователей давления.

**Пример записи теплосчетчика при его заказе:**

СТ 10 Т1 ТУ 4218-016-18151455-2006.

- Вычислитель тепловой энергии: ВТЭ-1П 140 М Pt 500.
- Счетчик воды ВСТ 25 \*, цена импульса 10 л. ТУ 4213-200-18151455-2001.
- Термометры сопротивления Pt 500 3 шт. ТУ 4213-900-03215076-99.
- Преобразователи давления КРТ-1 \*\*.

\* - в обозначении счетчика воды цифра, указанная после его типа, соответствует условному диаметру данного счетчика.

\*\* - в качестве преобразователя давления можно использовать любой другой со стандартным токовым выходом (4 – 20) мА.

Комплектность поставки теплосчетчика должна соответствовать таблице 3.

**Таблица 3.**

Наименование	Обозначение	Количество
<b>Составные части, поставка которых не оговаривается заказом</b>		
Теплосчетчик СТ10. Руководство по эксплуатации (модификация СТ 10 ПМ).	РЭ4218-016-18151455-2006	1
Теплосчетчик СТ10. Паспорт.	ПС 4218-016-18151455-2006	1
Вычислитель тепловой энергии ВТЭ-1.		1
Вычислитель тепловой энергии. Паспорт.	ПС 4218-016-18151455-2006	1
<b>Составные части, поставка которых оговаривается заказом</b>		
Первичный преобразователь (согл. табл. 2).	Согласно технической документации на составную часть.	Согласно заказу
Эксплуатационная документация на составные части.		

#### 1.1.4. Устройство и работа теплосчетчика.

Теплосчетчик осуществляет: измерение расхода воды (объема, массы) - счетчиками воды, расходомерами-счетчиками; температур теплоносителя – термометрами сопротивления в подающем и (или) обратном трубопроводах систем теплоснабжения; определение тепловой энергии и других параметров теплоносителя путем обработки результатов измерений тепловычислителем.

В зависимости от заказа выбирается тип тепловычислителя, а также количество счетчиков воды, расходомеров-счётчиков, термометров сопротивления и датчиков давления, обеспечивающих определение теплосчетчиком всех требуемых параметров.

#### 1.1.5. Средства измерения, инструмент и принадлежности.

При монтаже первичных преобразователей применяется инструмент и оборудование, указанное в РЭ на них.

#### 1.1.6. Маркировка и пломбирование.

Номер теплосчетчика соответствует номеру, указанному при маркировке тепловычислителя.

Маркировка и пломбирование функциональных блоков теплосчетчика - см. раздел 1.2.

#### 1.1.7. Упаковка.

Упаковка каждого функционального блока теплосчетчика описана в разделе 1.2. Хранение теплосчетчиков в упаковке должно соответствовать условиям хранения 3 ГОСТ 15150-69.

### 1.2. Описание и работа составных частей теплосчетчика.

#### 1.2.1. Общие сведения.

## 1.2.2. Первичные преобразователи (счётчики, расходомеры-счетчики).

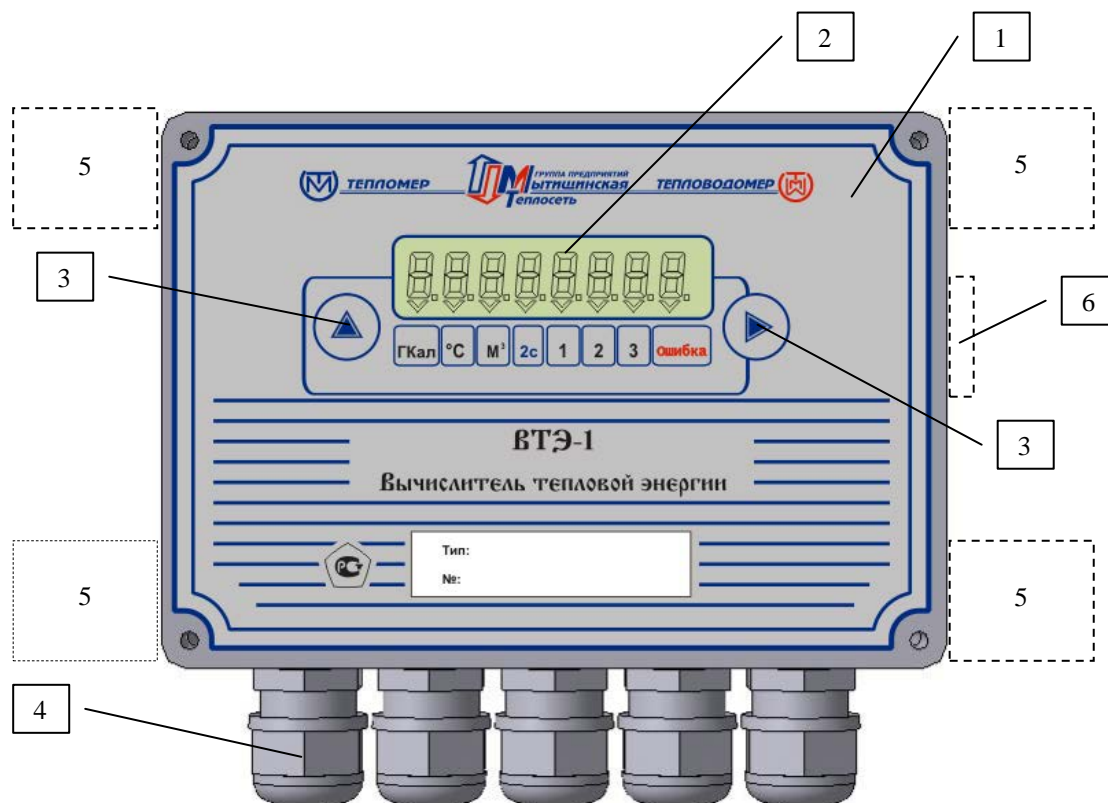
### 1.2.2.1. Описание.

Конструкция и принцип действия первичных преобразователей объема (расхода), маркировка, пломбирование, упаковка подробно приведены в прилагаемой к ним эксплуатационной документации.

## 1.2.3. Вычислитель тепловой энергии ВТЭ-1П М.

### 1.2.3.1. Описание.

Внешний вид тепловычислителя с расположением органов управления и элементами крепления представлены на **Рис. 1**.



**Рис. 1. Внешний вид тепловычислителя ВТЭ-1 П М.**

Обозначения:

- |                            |   |
|----------------------------|---|
| 1. Корпус тепловычислителя | 4. Гермовводы   |
| 2. ЖК-индикатор            | 5. Места установки проушин для крепления тепловычислителя |
| 3. Кнопки управления       | 6. Разъём для подключения к компьютеру и принтеру         |

Технические характеристики тепловычислителя указаны в таблице 4.

**Таблица 4.**

Измеряемая величина - тепловая энергия	Гкал
Количество значащих цифр на индикаторе отсчетного устройства	8
Цена единицы младшего разряда по температуре воды, °С	0,01
Цена единицы младшего разряда по разности температур, °С	0,01
Цена импульса, л/имп(имп/л)	0,1-1000 (0,01-320,00)
Шаг изменения цены импульса, л/имп (имп/л)	0,1(0,01)
Цена единицы младшего разряда по объему теплоносителя (воды), м <sup>3</sup>	0,001 - 1
Цена единицы младшего разряда по тепловой энергии, Гкал	переменная



	(0,0000001 - 1)
Диапазон измерения времени работы, час	от 0 до 99999
Предел допускаемой относительной погрешности вычислителя при измерении тепловой энергии в указанных диапазонах разности температур, % $3\text{ }^{\circ}\text{C} \leq \Delta t < 20\text{ }^{\circ}\text{C}$ $20\text{ }^{\circ}\text{C} \leq \Delta t \leq 150\text{ }^{\circ}\text{C}$	$\pm 1$ $\pm 0,5$
Предел допускаемой абсолютной погрешности вычислителя при измерении температуры, $^{\circ}\text{C}$	$\pm 0,3$
Диапазон выходного сигнала подключаемых преобразователей давления, мА	4 - 20
Приведенная погрешность при измерении давления не более, %	$\pm 0,25$
Диапазон измерения температур, $^{\circ}\text{C}$	1÷150
Диапазон измерения разности температур, $^{\circ}\text{C}$	3-145
Вес вычислителя, кг	0,5±0,01
Габаритные размеры, мм	120×170×55
Напряжение питания литиевой батареи, В	3,6
Возможность работа от сети переменного тока с помощью источника питания напряжением, В	5 - 24
Степень защиты корпуса от пыли и влаги	IP 65
Условия эксплуатации: - температура окружающего воздуха, $^{\circ}\text{C}$ - относительная влажность воздуха не более, % - атмосферное давление, кПа	+5 ÷ +50 80 84 ÷ 106,7
Условия хранения соответствуют	ГОСТ 15150-69

### 1.2.3.2. Устройство и работа тепловычислителя ВТЭ-1П М.

Электронный индикаторный вычислитель тепловой энергии ВТЭ-1П М предназначен для использования в закрытых и открытых системах отопления и водоснабжения, в том числе открытых тупиковых.

Тепловычислитель с помощью термометров сопротивления измеряет температуру теплоносителя в подающем и обратном трубопроводе (и трубопроводе холодной воды) и получает со счетчика-расходомера, установленного на подающем и/или обратном трубопроводе, сигнал, являющийся функцией объема воды, на основе чего определяет тепловую энергию для закрытых (открытых) систем теплоснабжения.

В тупиковых открытых системах, в отличие от прочих систем, тепловычислитель используется с одним термометром сопротивления (в тепловычислителе вместо второго термометра сопротивления должна быть установлена перемычка).

Расчет массы воды ведется по измеренным или договорным значениям (если доступно) температуры, объема и давления. Порядок подстановки значений приведен в таблице 9.

Все тепловычислители снабжены таймером реального времени, календарем и встроенной памятью EEPROM. Встроенная постоянная память EEPROM служит для поддержания расчетных значений тепловой энергии, объема теплоносителя, информацию о перепрограммировании прибора (последние 20 перепрограммирований: число, месяц год), часов работы, числа, месяца и года в случае возможного разряда литиевой батареи, а также для хранения архивных данных по теплопотреблению. Архивация данных производится по часам с глубиной архива 1080 ч. и по суткам – за последние 366 суток. Данные в EEPROM обновляются ежечасно. Время хранения данных в EEPROM, при отключении питания, 5 лет. После восстановления питания по числу, месяцу и году можно определить, когда произошло отключение питания.

Тепловычислитель обладает встроенным цифровым интерфейсом (одним или несколькими, в зависимости от используемого модуля связи), что позволяет передавать информацию на

компьютер, распечатывать архивные данные на принтере и объединять большое количество приборов в единую сеть для организации системы дистанционного сбора информации.

Интерфейсная часть вынесена в отдельные модули, в зависимости от модификации, имеющие как основной интерфейс RS485 так и дополнительный USB, Ethernet, GSM, а также функцию внешнего питания в широком диапазоне напряжений 5-24В.

В ВТЭ-1П М присутствует функция контроля питания внешнего расходомера, а также функция контроля направления потока теплоносителя по обратному трубопроводу в открытых системах. При этом тепловычислитель выдает сообщения в виде кода ошибки.

В ВТЭ-1П М присутствует функция установки двух значений температур холодной воды в зависимости от времени года и возможности фиксации времени работы и количества тепла выше и ниже указанного диапазона расходов, разности температур. При этом тепловычислитель выдает сообщения об ошибке.

Тепловычислитель имеет автономное питание от литиевой батареи, позволяющей обеспечить работу прибора без замены элемента питания не менее 5 лет.

При отсутствии внешнего питания от сети, вычислитель питается от встроенной литиевой батареи (3,6 В).

**Внимание! При применении ВТЭ 1 П140М / 150М в системах диспетчеризации с использованием цифрового интерфейса НЕОБХОДИМО использовать внешнее сетевое питание. При подключении сетевого питания, от него питается как интерфейсная часть так и сам вычислитель при этом продлевается срок службы встроенной батареи питания вычислителя.**

Программируемые параметры тепловычислителя для каждой системы:

1. Дата.
2. Время.
3. Вес импульса первого счетчика воды (расходомера-счётчика).
4. Вес импульса второго счетчика воды (расходомера-счётчика).
5. Вес импульса третьего счетчика воды (расходомера-счётчика).
6. Тип системы (см. табл. 9).
7. Две температуры холодной воды, используемые для расчета тепловой энергии в открытых системах.
8. Дата перехода на новое значение температуры холодной воды.
9. Необходимость расчета тепловой энергии отдельно при возникновении нефатальных ошибок (выход расхода теплоносителя за установленные пределы максимального и минимального расхода, выход разницы температур за предел минимального значения ит.п.)
10. Договорные значения температур и давлений теплоносителя для расчета масс теплоносителя при отсутствии возможности их измерения (применяется по каналам счетчиков воды и расходомеров, не участвующих в расчете тепловой энергии).
11. Необходимость принудительного использования договорных значений температур и давлений для расчета масс теплоносителя по дополнительным каналам.
12. День отчетного периода.
13. Минимальный расход для системы, м<sup>3</sup>.
14. Максимальный расход для системы, м<sup>3</sup>.

Параметры вводятся с помощью программного обеспечения ПО ВТЭ, доступного на сайтах предприятия - изготовителя - [www.teplomer.net](http://www.teplomer.net) .

### 1.2.3.3. Описание интерфейсных модулей

В вычислителях ВТЭ-1 П есть возможность установки интерфейсного модуля связи. В зависимости от исполнения, в интерфейсном модуле могут присутствовать как основной интерфейс RS485, так и дополнительный RS232, USB, Ethernet, GSM. Внешнее питание самого интерфейсного модуля осуществляется от гальванически развязанного блока питания

напряжением от 9 до 24В или 5В. Модуль с подключенным блоком питания имеет стабилизированный выход 5В для питания абонентов сети RS485 не имеющих блоков питания.

Описание интерфейсных моделей приведено в таблице 5

Таблица 5.

Обозначение	Внешний вид	Описание
MC485	<p>Клеммы: 1,4 - вход 5В (стаб); 2,3 - RS485</p> <p>RS485 + A B -</p> <p>1 2 3 4</p>	<p>Интерфейсный модуль с RS485. Для работы модуля необходимо внешнее питание 5В. Модуль рекомендуется для установки в вычислителя являющиеся абонентами сети RS485, позволяет производить опрос вычислителя по интерфейсу RS485. Напряжение 5В осуществляет питание вычислителя и интерфейсной части модуля.</p>
МСВП485	<p>Клеммы 1,4 выход 5В стаб. 2,3 Rs485 5,6 Вход питания 9-24В 7,8 Вход питания 5В</p> <p>RS485 24В 5В + A B - +- + -</p> <p>1 2 3 4 5 6 7 8</p>	<p>Интерфейсный модуль с RS485 и внешним питанием 24В. Кроме функций модуля MC485, модуль имеет выход 5В для питания других абонентов сети RS485 на базе модулей MC485. Питание модуля может осуществляться от стабилизированного блока питания 9-24В или 5В</p>
МСВПUSB	<p>RS485 24В 5В USB + A B - +- +-</p> <p>1 2 3 4</p>	<p>Интерфейсный модуль-шлюз RS485 -USB и внешним питанием 9-24В или 5 В. Кроме функций модуля МСВП485, модуль имеет дополнительный интерфейс USB, позволяющий производить опрос как вычислителя с данным модулем, так и любого абонента подключенного к модулю по интерфейсу RS485. Разъем USB при установке данного модуля монтируется на корпусе вычислителя</p>
МСВП232	<p>RS485 24В 5В RS232 + A B - +- +-</p> <p>1 2 3 4</p>	<p>Интерфейсный модуль-шлюз RS485 -RS232 и внешним питанием 24В. Кроме функций модуля МСВП485, модуль имеет дополнительный интерфейс RS232, позволяющий производить опрос как вычислителя с данным модулем, так и любого абонента подключенного к модулю по интерфейсу RS485. Имеет возможность подключения к принтеру и накопительному пульту СКАТ</p>

МСВПІLAN	 <p>RS485 24В 5В + А В - + - + -</p>	<p>Интерфейсный модуль-шлюз RS485 - Ethernet и внешним питанием 9-24В или 5В. Кроме функций модуля МСВП485, модуль имеет дополнительный интерфейс Ethernet, позволяющий производить опрос через локальную сеть или интернет как вычислителя с данным модулем, так и любого абонента подключенного к модулю по интерфейсу RS485.</p>
МСВПІGSM	 <p>Клеммы 1,4 выход 5В стаб. 2,3 Rs485 5,6 Вход 12В 1А</p> <p>RS485 12В + А В - + -</p> <p>1 2 3 4 5 6 7 8</p> <p>SIM</p>	<p>Интерфейсный модуль-шлюз RS485 -GSM и внешним питанием 12В 1А. Кроме функций модуля МСВП485, модуль имеет дополнительный интерфейс GSM, позволяющий производить опрос через GSM связь как вычислителя с данным модулем, так и любого абонента подключенного к модулю по интерфейсу RS485.</p>

#### 1.2.3.4. Маркировка и пломбирование тепловычислителя.

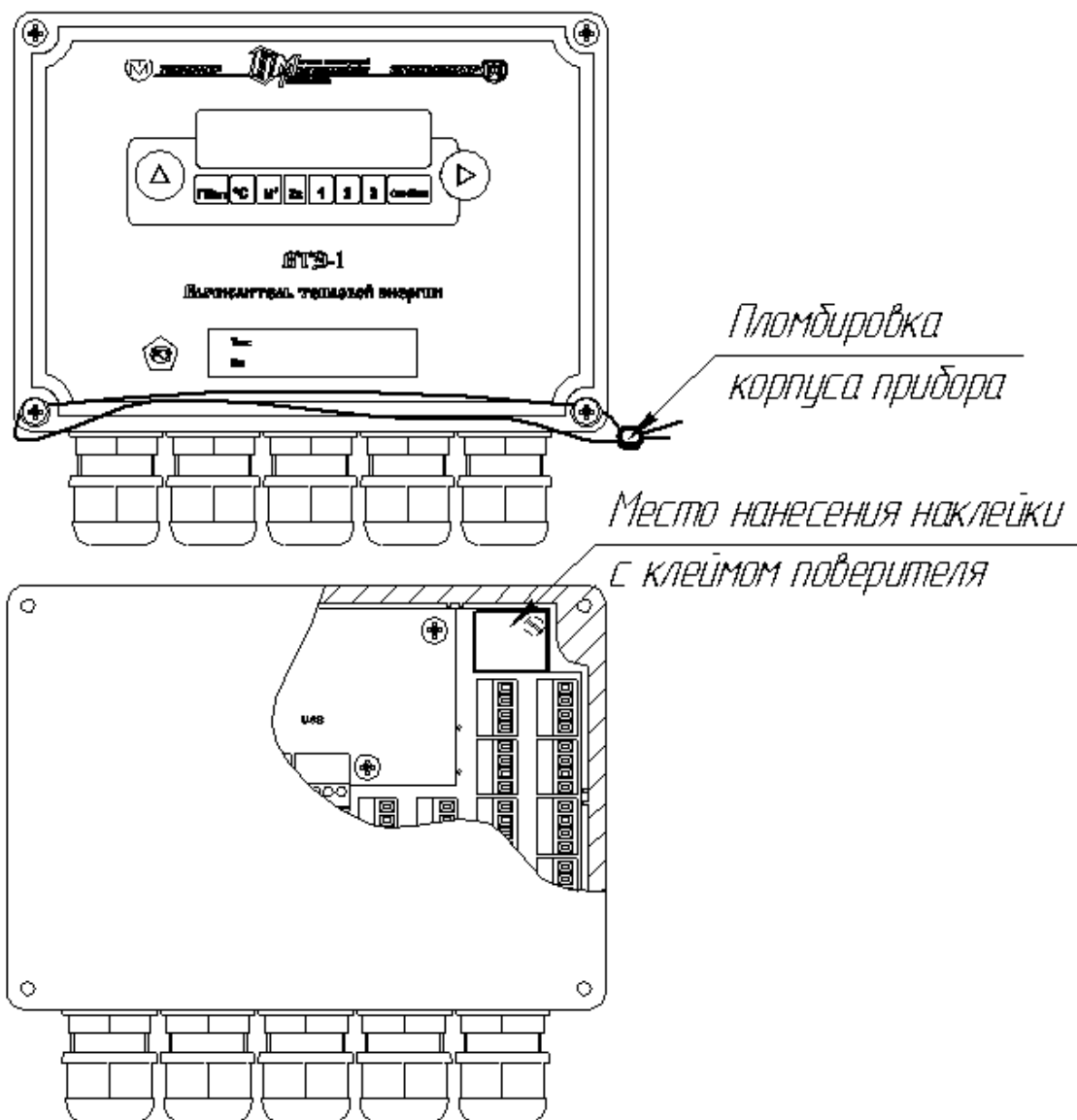
Маркировка тепловычислителя ВТЭ-ІІІ содержит:

- товарный знак предприятия - изготовителя;
- обозначение тепловычислителя;
- знак утверждения типа;
- номер тепловычислителя;
- год изготовления;
- тип тепловычислителя.

На транспортной таре должны быть нанесены несмываемой краской, контрастной цвету тары, основные, дополнительные и информационные надписи по ГОСТ 14192-96.

На тепловычислители, прошедшие поверку, наносится оттиск поверительного клейма. Клеймо поверителя наносится на наклейку закрывающую крепежный винт печатной платы, предотвращая доступ к электронным элементам печатной платы вычислителя.

Пломбировка корпуса прибора осуществляется теплоснабжающей организацией для предотвращения несанкционированного доступа к клеммным колодкам прибора. Пломба обжимается на проволоке соединяющей два нижних винта корпуса. Схема пломбировки показана на *Рис. 2*.



**Рис. 2. Схема пломбировки корпуса и платы вычислителя**

#### 1.2.3.5. Правила хранения и транспортировки.

Хранение тепловычислителя должно осуществляться в складских помещениях при отсутствии в них пыли, паров кислот, щелочей и агрессивных газов в соответствии с условиями хранения 3 ГОСТ 15150-69.

Транспортирование тепловычислителя может осуществляться всеми видами транспорта, в том числе воздушным в герметизированных отсеках.

Во время транспортирования и погрузочно-разгрузочных работ транспортная тара не должна подвергаться резким ударам и прямому воздействию атмосферных осадков и пыли.

Консервация прибора проводится в соответствии с ГОСТ 9.014 для группы изделий: тепловычислитель ВТЭ-1 - III - I; варианты защиты тепловычислителя - ВЗ-10; варианты внутренней упаковки: - ВУ-6.

#### 1.2.4. Термометры сопротивления.

##### 1.2.4.1. Описание.

Термометры сопротивления представляют собой резистивные датчики с омическим сопротивлением, измеряющие температуру теплоносителя и холодной воды, а также разность температур теплоносителя или теплоносителя и холодной воды. Принцип работы

преобразователей основан на преобразовании сигнала, формируемого под воздействием измеряемой среды его чувствительным элементом, в нормированный электрический сигнал.

Термометры сопротивления в зависимости от температуры теплоносителя имеют определенное омическое сопротивление, которое преобразуется тепловычислителем в значение температуры или разности температур, измеряемые в градусах Цельсия.

Датчики измеряют температуру теплоносителя и холодной воды, а также разность температур теплоносителя или теплоносителя и холодной воды.

После прохождения поверки на комплект термометров сопротивления, которые поверяются в паре (для уменьшения погрешности измерения разности температур), выдается свидетельство о поверке.

Консервация термометров сопротивления проводится в соответствии с ГОСТ 9.014-78 для группы изделий: - термометры сопротивления - Ш - I; варианты защиты - ВЗ-10; варианты внутренней упаковки: - ВУ-6.

## 2. Использование по назначению.

### 2.1. Эксплуатационные ограничения.

Монтаж тепловычислителя теплосчетчика должен производиться в закрытых отапливаемых помещениях с температурой окружающего воздуха от +5 °С до +50 °С и относительной влажности до 80 %.

Ограничения по монтажу счетчиков воды, расходомеров-счетчиков в их технической документации.

При эксплуатации необходимо соблюдать следующие основные условия, обеспечивающие нормальную работу теплосчетчика:

- количество воды за месяц, расходуемое на объекты, не должно превышать значений, установленных в РЭ первичных преобразователей, расходомеров-счетчиков;
- эксплуатация счетчика воды на максимальном расходе допускается не более 1 ч в сутки;
- в процессе эксплуатации не допускается превышение максимальной температуры воды (+150 °С).

### 2.2. Подготовка теплосчетчика к использованию.

#### 2.2.1. Меры безопасности при монтаже теплосчетчика.

Безопасность при монтаже обеспечивается требованиями, указанными в руководстве по эксплуатации на соответствующие приборы.

#### 2.2.2. Объем и последовательность внешнего осмотра теплосчетчика.

При внешнем осмотре теплосчетчика должно быть установлено:

- соответствие комплектности теплосчетчика, указанной в настоящем РЭ;
- наличие и целостность действующих пломб;
- отсутствие механических повреждений, влияющих на работоспособность составных частей теплосчетчика и электрических линий связи между ними.

### 2.2.3. Монтаж теплосчетчика.

#### 2.2.3.1. Монтаж счетчиков воды.

Монтаж счетчиков воды, расходомеров-счетчиков, входящих в состав теплосчетчика, осуществляется в соответствии с руководством по эксплуатации на используемый тип прибора.

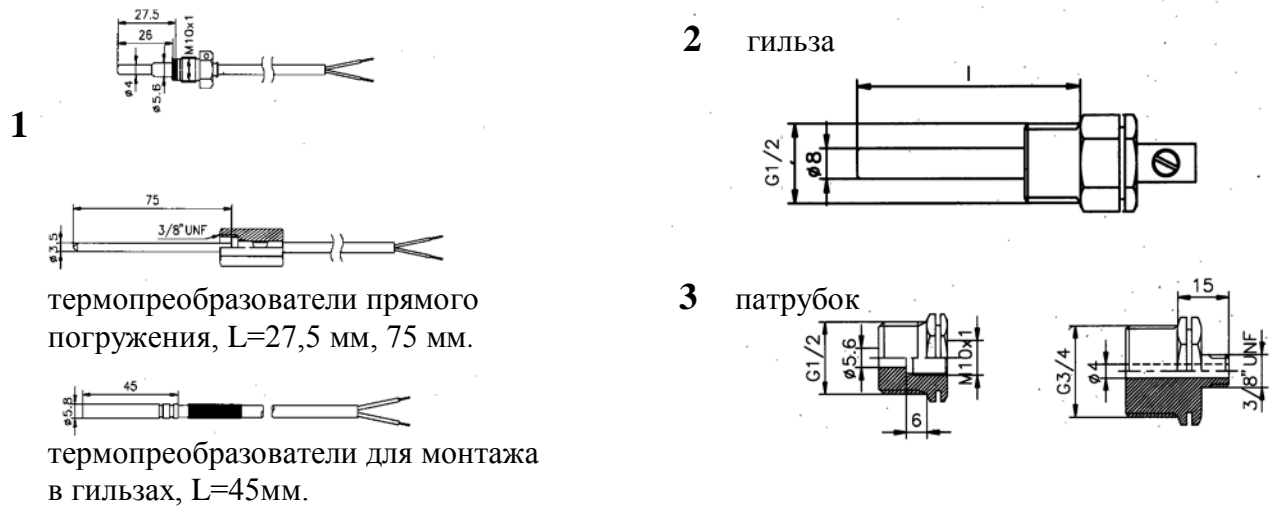
#### 2.2.3.2. Монтаж термометров сопротивления.

Монтаж термометров сопротивления осуществляется в соответствии с эксплуатационной документацией на них.

Монтаж термометров сопротивления Pt500 осуществляется в защитной гильзе. Подбор гильз осуществляется по таблице 6.

**Таблица 6.**

Условный диаметр трубопровода	Ду	мм	15 – 25	32 -80	100 -150	200,250
Длина гильз	L	мм	34	84	134	174



**Рис. 3. Варианты конструктивного исполнения термометров сопротивления Pt500 и крепежных элементов для них.**

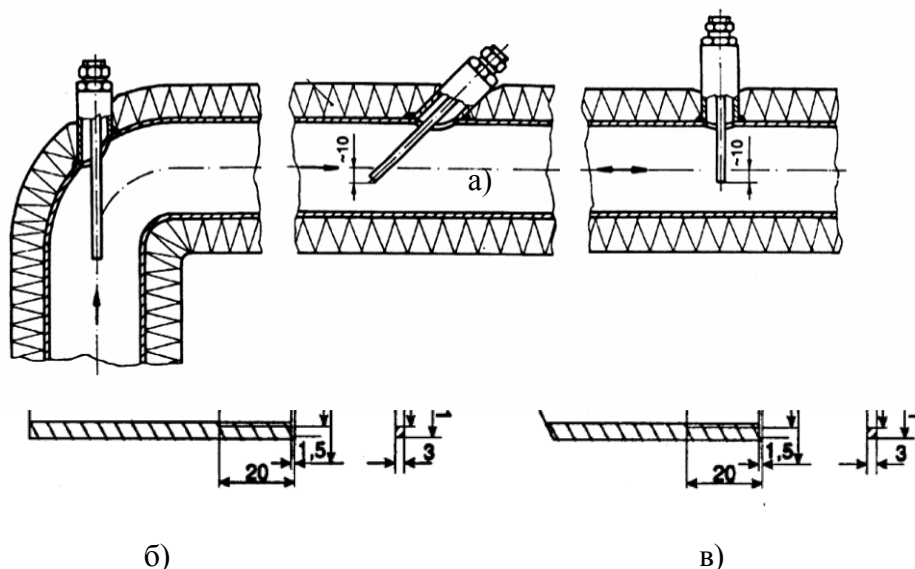
Термометры сопротивления следует монтировать симметрично к оси трубопровода (см. рис. 4) идентичным способом, как на подающем, так и на обратном трубопроводе (например, в отводе трубы). Таким образом, исключается внесение дополнительных погрешностей.

Гильзы термометров сопротивления должны монтироваться в патрубках (см. **Рис. 4**), привариваемых к трубопроводу, и должны быть расположены на трубопроводе так, чтобы вода омывала их по всей длине. Корпус термометра сопротивления перед погружением в гильзу можно смазать высокотемпературным маслом (силиконовым, кремнийорганическим). **Нельзя заполнять гильзу трансформаторным или другим маслом!**

Активная часть термометров сопротивления должна быть расположена по оси трубопровода. Следует обеспечить достаточно места для замены термометров сопротивлений или их гильз.

Термометры сопротивления непосредственно в присоединителях должны монтироваться между отсекающими кранами.

Часть отрезка трубопровода в месте монтажа следует изолировать, чтобы исключить дополнительные погрешности измерения. Изоляция должна быть сформирована так, чтобы была обеспечена возможность демонтажа термометров сопротивления (см. **Рис. 4**).



**Рис. 4. Монтаж термометров сопротивления.**

(а) способ монтажа термометров сопротивления;

(б) соединительные патрубки преобразователей сопротивления для установки перпендикулярно;

(в) соединительные патрубки преобразователей сопротивления для установки под углом  $45^\circ$  к оси трубопровода.

#### 2.2.3.3. Монтаж преобразователей давления.

Осуществляется в соответствии с паспортом к используемым преобразователям.

#### 2.2.3.4. Монтаж тепловычислителя ВТЭ-1П М.

Конструкция тепловычислителя предназначена для настенной установки. Он должен располагаться в удобном для снятия показаний месте. Его можно разместить в защитном щитке (ящике), закрываемом от доступа посторонних лиц.

Проушины, закрепленные на задней стороне корпуса, позволяют устанавливать тепловычислитель на плоские поверхности (стены, щиты).

#### 2.2.3.5. Монтаж электрической схемы.

Монтаж электропроводов должен выполняться тщательно, квалифицированным персоналом. Оба термометра сопротивления (Pt500), а также счетчик воды с датчиком импульсов снабжены двужильными соединительными проводами длиной 2 м. Длина проводов термометров сопротивления не может быть уменьшена или увеличена в соответствии с документацией на термометры сопротивления. Длина провода импульсного выхода счетчика воды (расходомера) также может удлиняться до 25 м (провод двужильный  $2 \times 0,75$ ).

Провода термометров сопротивления и датчика импульсов не должны находиться в непосредственной близости от энергетического кабеля. *Расстояние от них до проводов с напряжением 220 В и более должно составлять не менее 0,3 м. С целью исключения влияния внешних электромагнитных полей (двигатели, трансформаторы, силовые кабели) следует сохранять расстояние от этих устройств мощностью больше, чем 200 Вт, не менее 2-х метров.*



Схема подключения внешних соединений тепловычислителя ВТЭ-1П приведена на **Рис. 5**.

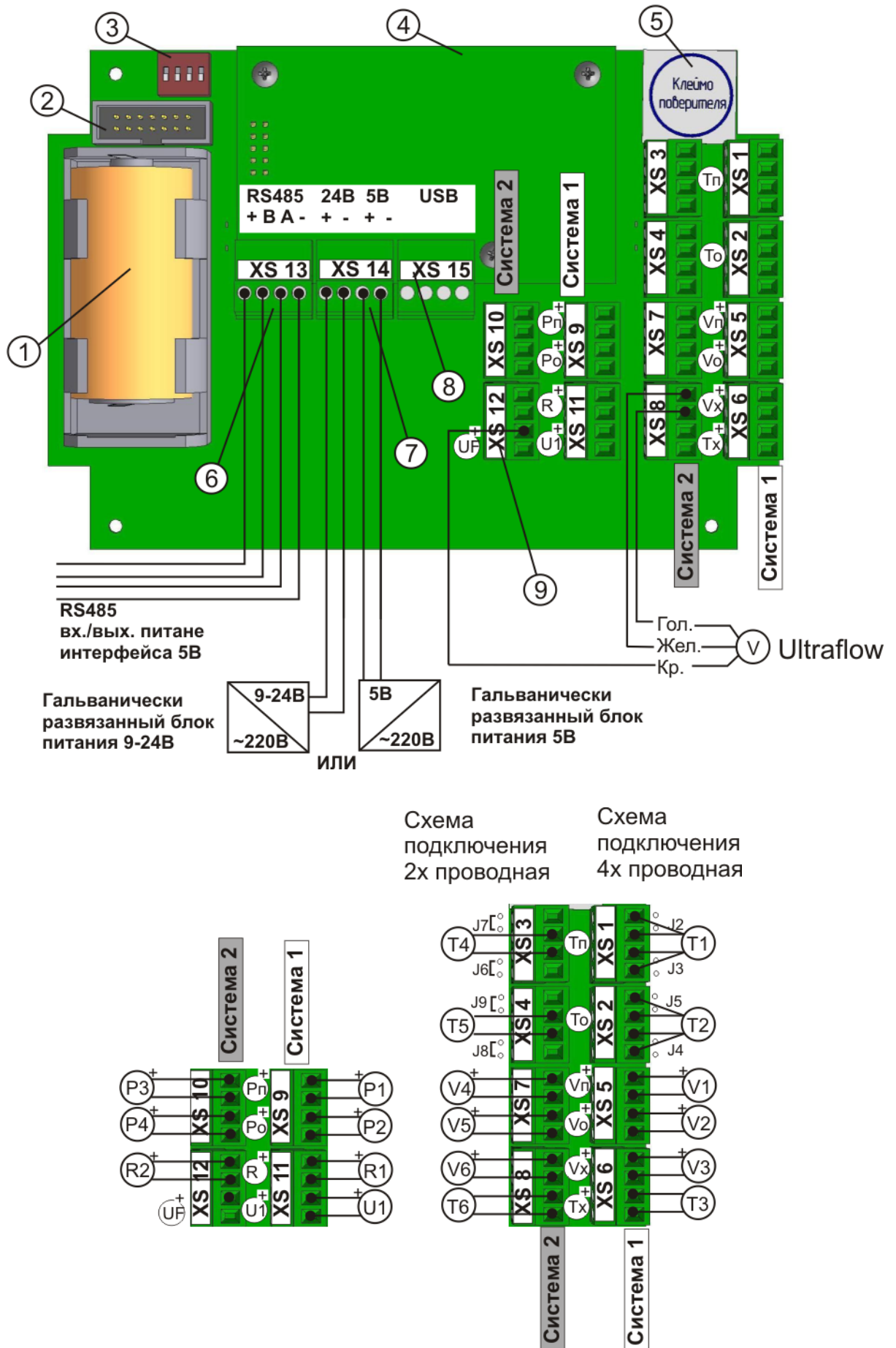


Рис. 5. Схема подключения тепловычислителя ВТЭ-1П М.

1. Батарея питания
2. Сервисный разъем
3. Переключатели режимов J1, J2, J3, J4
4. Дополнительный интерфейсный модуль
5. Место нанесения клейма поверителя
6. Клеммник подключения основного интерфейса RS485 и выход питания 5В
7. Клеммник внешнего напряжения питания 9-24В и выход 5В
8. Клеммник дополнительного интерфейса (для шлюз-модулей)
9. Клеммник «UF» для обеспечения питания расходомеров типа Ultraflow

Назначение контактов клеммного соединителя тепловычислителя приведено в таблице 7.

**Таблица 7.**

Номер	Назначение
Система 1	
<b>XS 1</b>	Термометр сопротивления под. трубопровода 1 система – Тп1(Т1)*
<b>XS 2</b>	Термометр сопротивления обр. трубопровода 1 система – То1(Т2)*
<b>XS 5</b>	Расходомер на подающем и обратном трубопроводе 1 система Vп1, Vo1 (V1, V2)
<b>XS 6</b>	Расходомер и доп. термометр сопротивления 1 система Vx1, Tx1 (V3 T3)
<b>XS 9</b>	Давление на подающем и обратном трубопроводе 1 система Pп1, Po1 (P1 P2)
<b>XS 11</b>	Вход контроля сигнала реверса 1 система и контроль питания расходомера R1,U(R1 U1) **
Система 2	
<b>XS 3</b>	Термометр сопротивления под. трубопровода 2 система – Тп2 (Т4)*
<b>XS 4</b>	Термометр сопротивления обр. трубопровода 2 система – То2(Т5)*
<b>XS 7</b>	Расходомер на подающем и обратном трубопроводе 2 система Vп2, Vo2 (V4 V5)
<b>XS 8</b>	Расходомер и доп. термометр сопротивления 2 система Vx2, Tx2 (V6 T6)
<b>XS 10</b>	Давление на подающем и обратном трубопроводе 2 система Pп2, Po2 (P3 P4)
<b>XS 12</b>	Вход контроля сигнала реверса 2 система и выход 5В питания расходомера Ultraflow - R2, UF (R2 UF)** ***

**Примечание**

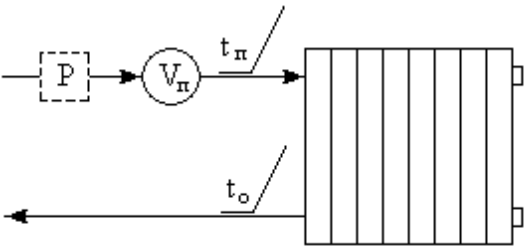
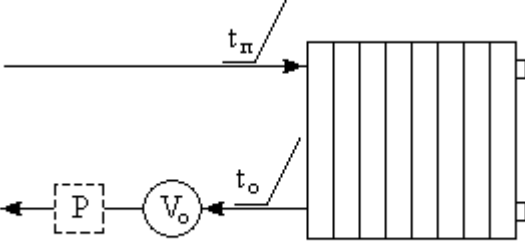
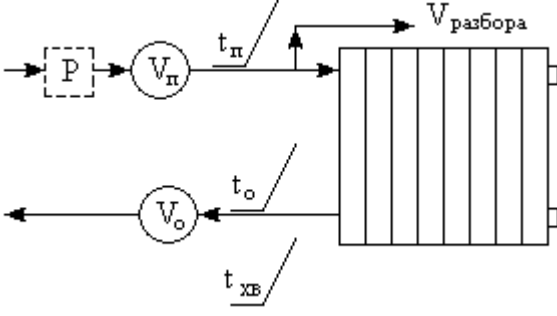
\* При использовании двухпроводной схемы подключения термометров, должны быть установлены джемперы у соответствующего клеммника, при этом термометр подключается к клеммам 2 и 3 соответствующего клеммника, а клеммы 1 и 4 остаются не подключенными.

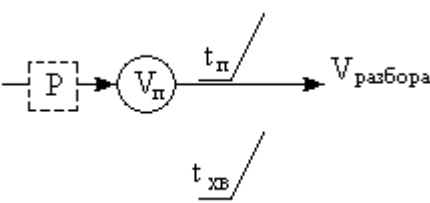
\*\* R2, U1 Наличие в зависимости от модификации вычислителя ВТЭ-1П140М, 141, 150, 151

\*\*\* Выход питания Ultraflow присутствует во всех модификациях

Схемы измерения тепловой энергии тепловычислителем ВТЭ – 1П М представлены в таблице 8.

Таблица 8. Схемы измерения тепловой энергии

Схема измерения тепловой энергии	Данные, используемые в расчете тепловой энергии (для 1-й и 2й системы)	Дополнительные датчики (для 1-й и 2й системы)
<p>Закрытая схема теплоснабжения, расходомер на подающем трубопроводе</p>  <p>Формула расчета тепловой энергии:  <math>Q = M_{\text{под}} \times (h_{\text{под}} - h_{\text{обр}})</math></p>	<p>Счетчики воды  <math>V_{\text{п}}</math>  Термометры сопротивления  <math>T_{\text{п}}, T_{\text{о}}</math>  Преобразователи давления *  <math>P_{\text{п}}</math></p>	$V_{\text{о}}, V_{\text{х}}, P_{\text{о}}, T_{\text{х}}$
<p>Закрытая схема теплоснабжения, расходомер на обратном трубопроводе</p>  <p>Формула расчета тепловой энергии:  <math>Q = M_{\text{обр}} \times (h_{\text{под}} - h_{\text{обр}})</math></p>	<p>Счетчики воды  <math>V_{\text{о}}</math>  Термометры сопротивления  <math>T_{\text{п}}, T_{\text{о}}</math>  Преобразователи давления *  <math>P_{\text{о}}</math></p>	$V_{\text{п}}, V_{\text{х}}, P_{\text{п}}, T_{\text{х}}$
<p>Открытая схема теплоснабжения</p>  <p>Формула расчета тепловой энергии:  <math>Q = M_{\text{под}} \times (h_{\text{под}} - h_{\text{х}}) - M_{\text{обр}} \times (h_{\text{обр}} - h_{\text{х}})</math> - нормальный расчет  <math>Q = M_{\text{под}} \times (h_{\text{под}} - h_{\text{х}}) + M_{\text{обр}} \times (h_{\text{обр}} - h_{\text{х}})</math> - расчет при наличии сигнала «реверс»</p>	<p>Счетчики воды  <math>V_{\text{п}}, V_{\text{о}}</math>  Термометры сопротивления  <math>T_{\text{п}}, T_{\text{о}}, T_{\text{х}}</math>  Преобразователи давления *  <math>P_{\text{п}}, P_{\text{о}}</math></p>	$V_{\text{х}}$

<p>Тупиковая открытая схема теплоснабжения</p>  <p>Формула расчета тепловой энергии:</p> $Q = M_{\text{под}} \times (h_{\text{под}} - h_{\text{х}})$	<p>Счетчики воды  <math>V_{\text{п}}</math>          Термометры          сопротивления  <math>T_{\text{п}}, T_{\text{х}}</math>          Преобразователи          давления *  <math>P_{\text{п}}</math></p>	<p><math>V_{\text{о}}, V_{\text{х}}, P_{\text{о}}</math></p> <p>Примечание: В данной системе термометры <math>T_{\text{о}}</math> замыкаются переключками.</p>
---	---	--

\* - если установлены преобразователи давления  $P_1, P_3$ , то их значения используются для расчета тепловой энергии в соответствующей системе. В случае если датчики давления не установлены используется договорное значение « $P_{\text{п1 дог}}$ » или начальное « $P_{\text{п1 нач}}$ ». порядок подстановки значений давлений для расчета тепловой энергии указан в таблице 13.

#### 2.2.4. Правила и порядок проверки теплосчетчика перед эксплуатацией (опробование).

Перед началом эксплуатации необходимо запрограммировать тепловычислитель с помощью ПК, внимательно изучив раздел «Помощь» программного обеспечения ПО ВТЭ или аналогичного, используемого для установки параметров, а так же раздел 2.3.1.4. настоящего РЭ в части подключения вычислителя к персональному компьютеру.

Затем нужно проверить правильность монтажа в соответствии с РЭ.

При опробовании теплосчетчика проверяют функционирование задействованных каналов измерения расхода, температуры.

Во время введения в действие счетчиков воды (расходомеров-счётчиков) удаление воздуха и заполнение системы следует выполнять постепенно, не допуская гидравлических ударов, которые могут вызвать повреждение счетчиков воды (расходомеров-счётчиков).

Теплосчетчик начинает работу с момента окончания всех монтажных операций и начала циркуляции теплоносителя. Опробование теплосчетчика проводят в рабочих режимах, при которых измеряемые параметры находятся в пределах диапазонов, указанных в РЭ на теплосчетчик, в условиях узла учета тепловой энергии. В систему подают теплоноситель и контролируют по показаниям тепловычислителя значения тепловой энергии, объема, расхода, температуры и разности температур.

Теплосчетчик считают работоспособным, если выполняются условия работоспособности каждой его составной части, а показания контролируемых параметров расхода, температуры и разности температур устойчивы и находятся в пределах диапазонов показаний, указанных в РЭ, и показания значений тепловой энергии и объема увеличиваются в нарастающем порядке.

### 2.3. Эксплуатация теплосчетчика.

#### 2.3.1. Общие данные.

Индикация осуществляется в виде цифр и символов непосредственно на цифровых знакоместах тепловычислителя, и с помощью специальных символов в виде «V» под цифрами. Обозначения специальных символов изображены на этикетке тепловычислителя слева направо:

ГКал; °C; м<sup>3</sup>; 2с; 1; 2; 3; Еггг.

Итого - 8 символов.

При нажатии правой кнопки - каждое нажатие вызывает следующую индикацию (таблица 9).

Таблица 9.

Модификации П14	Модификации П15	Параметр	Спец символ	Изображение в цифровых знаках (-) - незначащие знаменатели
1.	1.	Тепловая энергия нарастающим итогом (первая система)	ГКал	888888.88
2.	2.	Объем по расходомеру Vп(первая система)	м <sup>3</sup> , 1	8888888.8
3.	3.	Объем по расходомеру Vo(первая система)	м <sup>3</sup> , 2	8888888.8
4.	4.	Объем по расходомеру Vх(первая система)	м <sup>3</sup> , 3	8888888.8
5.	5.	Масса по расходомеру Vп(первая система)	мигает (°С, м <sup>3</sup> ), 1	8888888.8
6.	6.	Масса по расходомеру Vo(первая система)	мигает (°С, м <sup>3</sup> ), 2	8888888.8
7.	7.	Масса по расходомеру Vх(первая система)	мигает (°С, м <sup>3</sup> ), 3	8888888.8
8.	8.	Время работы узла учета при наличии ошибки, когда не вычисляется тепловая энергия (см. коды ошибок), первая система		HE _ 88888
9.	9.	Код ошибки (первая система)	Err	Err1 _ 888
10.		Тепловая энергия нарастающим итогом (вторая система)	ГКал	888888.88
11.		Объем по первому расходомеру (вторая система)	м <sup>3</sup> , 1, 2с	8888888.8
12.		Объем по второму расходомеру (вторая система)	м <sup>3</sup> , 2, 2с	8888888.8
13.		Объем по третьему расходомеру (вторая система)	м <sup>3</sup> , 3, 2с	8888888.8
15.		Масса по расходомеру Vп(вторая система)	мигает (°С, м <sup>3</sup> ), 1, 2с	8888888.8
16.		Масса по расходомеру Vo(вторая система)	мигает (°С, м <sup>3</sup> ), 2, 2с	8888888.8
17.		Масса по расходомеру Vх(вторая система)	мигает (°С, м <sup>3</sup> ), 3, 2с	8888888.8
18.		Время работы узла учета при наличии ошибки, когда не вычисляется тепловая энергия (см. коды ошибок), вторая система	2, 2с	HE _ 88888
19.		Код ошибки (вторая система)	Err, 2с	Err2 _ 888
20.	10.	Печать за отчетный период по первой системе *		ПЕЧ _ _ _ _ 1
21.	11.	Печать суточного отчета за (X) последних дней по первой системе *		ПЕЧ _ _ _ _ 2
22.	12.	Печать часового отчета за сутки (X) дней назад по первой системе *		ПЕЧ _ _ _ _ 3
23.		Печать за отчетный период по второй системе *	2с	ПЕЧ _ _ _ _ 1
24.		Печать суточного отчета за (X) последних дней по второй системе *	2с	ПЕЧ _ _ _ _ 2

Модификации П14	Модификации П15	Параметр	Спец символ	Изображение в цифровых знакоместах (-) - незначащие знакоместа
25.		Печать часового отчета за (X) дней назад по второй системе *	2с	ПЕЧ ____ 3
26.	13.	Общее время работы узла учета	1	Н _ 888888
27.	14.	Код ошибки тепловычислителя (аппаратная ошибка)	Error	Err _ 888
28.	15.	Дата		d ДД.ММ.ГГ
28.	16.	Время		t ЧЧ.ММ.СС
30.	17.	Индикатор протокола, серийный номер / адрес Modbus **		n0 _ 88888

\* - процесс печати активизируется одновременным нажатием двух кнопок управления.

\*\* - Протокол Modbus RTU активизируется переключателем J1(см. *Рис. 6*), при этом на индикаторе отобразится параметр “n1 234 “, где 1-индикатор протокола modbus, а 234 сетевой номер прибора (значение по умолчанию)

Нажатие левой кнопки вызывает следующую индикацию (таблица 10).

**Таблица 10.**

Модификации П14	Модификации П15	Параметр	Спец. символ	Изображение в цифровых знакоместах (-) - незначащие знакоместа
1.	1.	Температура подающего трубопровода (первая система)	°C	П 1 _ 888.88
2.	2.	Температура обратного трубопровода (первая система)	°C	О 1 _ 888.88
3.	3.	Разность температур (первая система)	°C	Р 1 _ 888.88
4.	4.	Температура холодной воды (первая система)	°C	С 1 _ 888.88
5.		Температура подающего трубопровода (вторая система)	°C, 2с	П 2 _ 888.88
6.		Температура обратного трубопровода (вторая система)	°C, 2с	О 2 _ 888.88
7.		Разность температур (вторая система)	°C, 2с	Р 2 _ 888.88
8.		Температура холодной воды (вторая система)	°C, 2с	С 2 _ 888.88
9.	5.	Расход (м <sup>3</sup> /ч) по первому расходомеру (первая система)	1	FL __ 88.88
10.	6.	Расход (м <sup>3</sup> /ч) по второму расходомеру (первая система)	2	FL __ 88.88
11.	7.	Расход (м <sup>3</sup> /ч) по третьему расходомеру (первая система)	3	FL __ 88.88
12.		Расход (м <sup>3</sup> /ч) по первому расходомеру (вторая система)	1, 2с	FL __ 88.88
13.		Расход (м <sup>3</sup> /ч) по второму расходомеру (вторая система)	2, 2с	FL __ 88.88
14.		Расход (м <sup>3</sup> /ч) по третьему расходомеру (вторая система)	3, 2с	FL __ 88.88
15.	8.	Давление 1, МПа (первая система)		Pr1 _ 88.88

Модификации П14	Модификации П15	Параметр	Спец. символ	Изображение в цифровых знакоместах (-) - незначащие знакоместа
16.	9.	Давление 2, МПа (первая система)		Pr2 _ 88.88
17.		Давление 3, МПа (вторая система)		Pr3 _ 88.88
18.		Давление 4, МПа (вторая система)		Pr4 _ 88.88
19.	10.	*Вес импульса первого счетчика воды (первая система)	1	PL _ _ 888.8(л/имп) PiL _ 888.8(имп/л)
20.	11.	*Вес импульса второго счетчика воды (первая система)	2	PL _ _ 888.8л/имп PiL _ 888.8(имп/л)
21.	12.	*Вес импульса третьего счетчика воды (первая система)	3	PL _ _ 888.8л/имп PiL _ 888.8(имп/л)
22.		*Вес импульса первого счетчика воды (вторая система)	1, 2с	PL _ _ 888.8л/имп PiL _ 888.8(имп/л)
23.		*Вес импульса второго счетчика воды (вторая система)	2, 2с	PL _ _ 888.8л/имп PiL _ 888.8(имп/л)
24.		*Вес импульса третьего счетчика воды (вторая система)	3, 2с	PL _ _ 888.8л/имп PiL _ 888.8(имп/л)
25.	13.	Комплексный параметр: 3, 4 знакоместо (слева-направо) - цифровое обозначение типа системы в первой и второй системе, 5, 6 знакоместо - текущая температура холодной воды, 7 и 8 знакоместо - день отчетного периода для распечаток.		St 8.8.88.88
26.	14.	Напряжение питания цифровой части вычислителя **		BAT_ _ 8.88

### Примечание

\* - Для ВТЭ-1П М вес импульса может быть как в [л/имп] так и [имп/л] (для Ultraflow) PL – литр/имп, PiL – имп/л переключение веса импульсов задается с помощью компьютера.

\*\* - в случае необходимости замены батареи значение напряжения будет мигать и в память запишется код ошибки

### 2.3.1.1. Архивация данных.

Используется архивация данных по часам - за 1080 часа, и по суткам – за 366 суток.

Архивируемые параметры представлены в таблице 11.

Таблица 11.

№ п/п	Параметр	Расшифровка параметра
1.	Тепловая энергия, ГКал	Значение, полученное за соответствующий период. Число разрядов – как на индикаторе.
2.	Температура Тп, °С	Средневзвешенное значение за период
3.	Температура То, °С	Средневзвешенное значение за период
4.	Объем по расходомеру Vп, м <sup>3</sup>	Значение, полученное за соответствующий период. Число разрядов – как на индикаторе.
5.	Объем по расходомеру Vo, м <sup>3</sup>	Значение, полученное за соответствующий период. Число разрядов – как на индикаторе.
6.	Объем по расходомеру Vx, м <sup>3</sup>	Значение, полученное за соответствующий период. Число разрядов - как на индикаторе.

№ п/п	Параметр	Расшифровка параметра
	Масса по расходомеру $V_{п}$ , т	Значение, полученное за соответствующий период. Число разрядов – как на индикаторе.
	Масса по расходомеру $V_0$ , т	Значение, полученное за соответствующий период. Число разрядов – как на индикаторе.
	Масса по расходомеру $V_x$ , т	Значение, полученное за соответствующий период. Число разрядов - как на индикаторе.
7.	Температура $T_x$ , °С	Среднее значение за период
8.	Давление $P_{п}$ , МПа	Среднее значение за период
10.	Давление $P_0$ , МПа	Среднее значение за период
11.	Код ошибки за данный период	При наличии более одной ошибки одновременно, коды ошибок суммируются
12.	Время действия ошибок за данный период:	В минутах
	$T_r$ – время работы узла учета	
	$T_f$ – время фатальной ошибки	- расчет энергии прекращается
	$T_{эп}$ – отсутствие сетевого питания	Время наличия сигнала отсутствия сигнала контроля питания с расходомера (для модификаций П141М, П151М)
	$T_{рев}$ – время сигнала реверса	Время наличия сигнала реверса с расходомера
	$T_{мин}$ – расход меньше минимального $T_{макс}$ – расход выше максимального $T_{темп}$ – разница температур менее 3°С	В зависимости от установленной конфигурации вычислителя «Разделение расчета тепла при нефатальных ошибках»: -нет: данные времена ошибок не фиксируются, расчет энергии продолжается по обычной формуле; -да: времена ошибок фиксируются, тепловая энергия при появлении ошибки вычисляется и архивируется отдельно.
13.	Тепловая энергия за время действия ошибок за данный период: $Q_{max}$ – тепловая энергия за $T_{макс}$ $Q_{min}$ – тепловая энергия за $T_{мин}$ $Q_{dt}$ – тепловая энергия за $T_{темп}$	В зависимости от установленной конфигурации вычислителя «Разделение расчета тепла при нефатальных ошибках»: -нет: данные времена ошибок не фиксируются, расчет энергии продолжается по обычной формуле; -да: времена ошибок фиксируются, тепловая энергия при появлении ошибки вычисляется и архивируется отдельно.
14.	Информация о перепрограммировании прибора	Число, месяц, год (за последние 15 перепрограммирований)

### 2.3.1.2. Процедуры установки параметров.

Тепловычислитель программируется с компьютера при помощи ПО ВТЭ, доступного на сайте [www.teplomer.net](http://www.teplomer.net). Подключение к ПК осуществляется через цифровой интерфейс в зависимости от модификации коммуникационного модуля, установленного в вычислителе. Устанавливаются все параметры, кроме **серийного номера**, который задается только один раз, при производстве.

Для входа в процедуру установки необходимо установить переключатель J4 (**Рис. 6**) в положение On и запустить программное обеспечение. При установке этого переключателя прибор переходит в режим SET PARS, в этом режиме индикация показаний не осуществляется. Инструкция по работе с ПО прилагается к программному обеспечению.

Программируемые параметры тепловычислителя (для каждой системы) представлены в таблице 12.



Таблица 12.

Параметры	Возможные значения и индикация на приборе
1. Дата	1 88.88.88 (число, месяц, год)
2. Время	2 88.88.88 (ч, мин, с)
3. Вес импульса первого счетчика воды, л/имп (ипм/л)	0,1-1000 с шагом 0,1 (0,01-320,00 с шагом 0,01)
4. Вес импульса второго счетчика воды, л/имп (ипм/л)	0,1-1000 с шагом 0,1 (0,01-320,00 с шагом 0,01)
5. Вес импульса третьего счетчика воды, л/имп (ипм/л)	0,1-1000 с шагом 0,1 (0,01-320,00 с шагом 0,01)
6. Тип системы	1-закрытая, расходомер на подающем трубопроводе; 2-закрытая, расходомер на обратном трубопроводе; 3-открытая обычная (для расчета используются данные с двух расходомеров и температура холодной воды); 4-тупиковая открытая (термометр обратного трубопровода не используется, отключена индикация температуры в обратном трубопроводе).
7. Два значения температуры холодной воды Тх_дог(зима),Тх_дог(лето) используемой для расчета тепловой энергии в открытых системах, в случае, если дополнительный термометр не используется для измерения температуры холодной воды	1 – 20 °С с шагом один
8. Работа по 2-м значениям холодной воды	Переход на соответствующее значение холодной воды в зависимости от времени года.
9. День отчетного периода	1 – 31 с шагом 1
10. Минимальный расход для системы, м <sup>3</sup> /ч	от 0 с шагом 0,01 (вводится в виде цифр)
11. Максимальный расход для системы, м <sup>3</sup> /ч	до 1500 с шагом 0,01 (вводится в виде цифр)
12. Разделение расчета тепла при нефатальных ошибках	При выходе за пределы заданных диапазонов разности температур и расхода: Опция не установлена: - продолжение счета в обычном режиме; Опция установлена:- во время действия указанных ошибок тепловая энергия рассчитывается и сохраняется в архиве вычислителя в виде отдельных значений.
13. Договорные значения температур и давлений для расчета масс теплоносителя для каждой системы: Тп1дог, Тп2дог, То1дог, То2дог, Тх1дог, Тх2дог Рп1дог, Рп2дог, Ро1дог, Ро2дог, Рх1дог, Рх2дог Для каждого параметра присутствует опция принудительного использования договорного значения, опция доступна в зависимости от системы ТС	1-150°С с шагом 1°С 0,1 – 1,6 Мпа с шагом 0,1

При настройке договорных значений температуры и давления можно установить опцию принудительного использования договорного значения, при этом в зависимости от системы теплоснабжения, для расчета массы воды будет использоваться установленное договорное значение либо начальное, при этом освобождается соответствующий датчик для контроля дополнительных параметров не относящихся к расчету тепловой энергии и массы воды. В таблице 13 приведено соответствие подстановки договорных параметров для расчета массы воды в зависимости от типа системы теплоснабжения.

**Таблица 13. Таблица подстановок температур и давлений при расчете массы теплоносителя (на примере 1-й системы вычислителя, для второй аналогично)**

Вход вычислителя	Опция принудительной подстановки договорной температуры	Возможность использования опции в системах теплоснабжения				Последовательность подстановки температур в расчет массы воды
		З.П	З.О	О.О.	О.Т	
Vп1	Выкл	✓	✓	✓	✓	Tп1 ⇒ Tп1 дог ⇒ Tп1 нач
	Вкл		✓			Tп1 дог ⇒ Tп1 нач
	Вкл	✓		✓	✓	Tп1 ⇒ Tп1 нач (исп. дог. знач. не возможно)
Vo1	Выкл	✓	✓	✓	✓	To1 ⇒ To1 дог ⇒ To1 нач
	Вкл	✓			✓	To1 дог ⇒ To1 нач
	Вкл		✓	✓		To1 ⇒ To1 нач (исп. дог. знач. не возможно)
Vx1	Выкл	✓	✓			Tx1 ⇒ Tx1 дог ⇒ Tx1 нач
	Выкл			✓	✓	Tx1 ⇒ Tx1 дог(зима)/ Tx1 дог(лето)
	Вкл	✓	✓			Tx1 дог ⇒ Tx1 нач
	Вкл			✓	✓	Tx1 дог(зима)/ Tx1 дог(лето)
	Опция принудительной подстановки договорного давления	Возможность использования опции в системах теплоснабжения				Последовательность подстановки давлений в расчет тепловой энергии и массы воды
		З.П	З.О	О.О.	О.Т	
Vп1	Выкл	✓	✓	✓	✓	Rп1 ⇒ Rп1 дог ⇒ Rп1 нач
	Вкл	✓	✓	✓	✓	Rп1 дог ⇒ Rп1 нач
Vo1	Выкл	✓	✓	✓	✓	Ro1 ⇒ Ro1 дог ⇒ Ro1 нач
	Вкл	✓	✓	✓	✓	Ro1 дог ⇒ Ro1 нач
Vx1	Выкл	✓	✓	✓	✓	Rx1 дог ⇒ Rx1 нач
	Вкл	✓	✓	✓	✓	Rx1 дог ⇒ Rx1 нач

Тип системы теплоснабжения:

- З.П.    Закрытая расходомер на подающем трубопроводе  
 З.О.    Закрытая расходомер на обратном трубопроводе  
 О.О.    Открытая обычная  
 О.Т.    Открытая тупиковая

**Внимание! Использование договорных значений температуры в соответствии с данной таблицей используется только для расчета масс теплоносителя по соответствующим входам от счетчиков воды (расходомеров) и не влияет на расчет тепловой энергии! При отсутствии подключения термометров сопротивления в схеме измерения тепловой энергии вычисление энергии не производится!**

Договорные значения температуры и давления устанавливаются в режиме установки параметров с помощью компьютера порядок установки параметров указан выше.

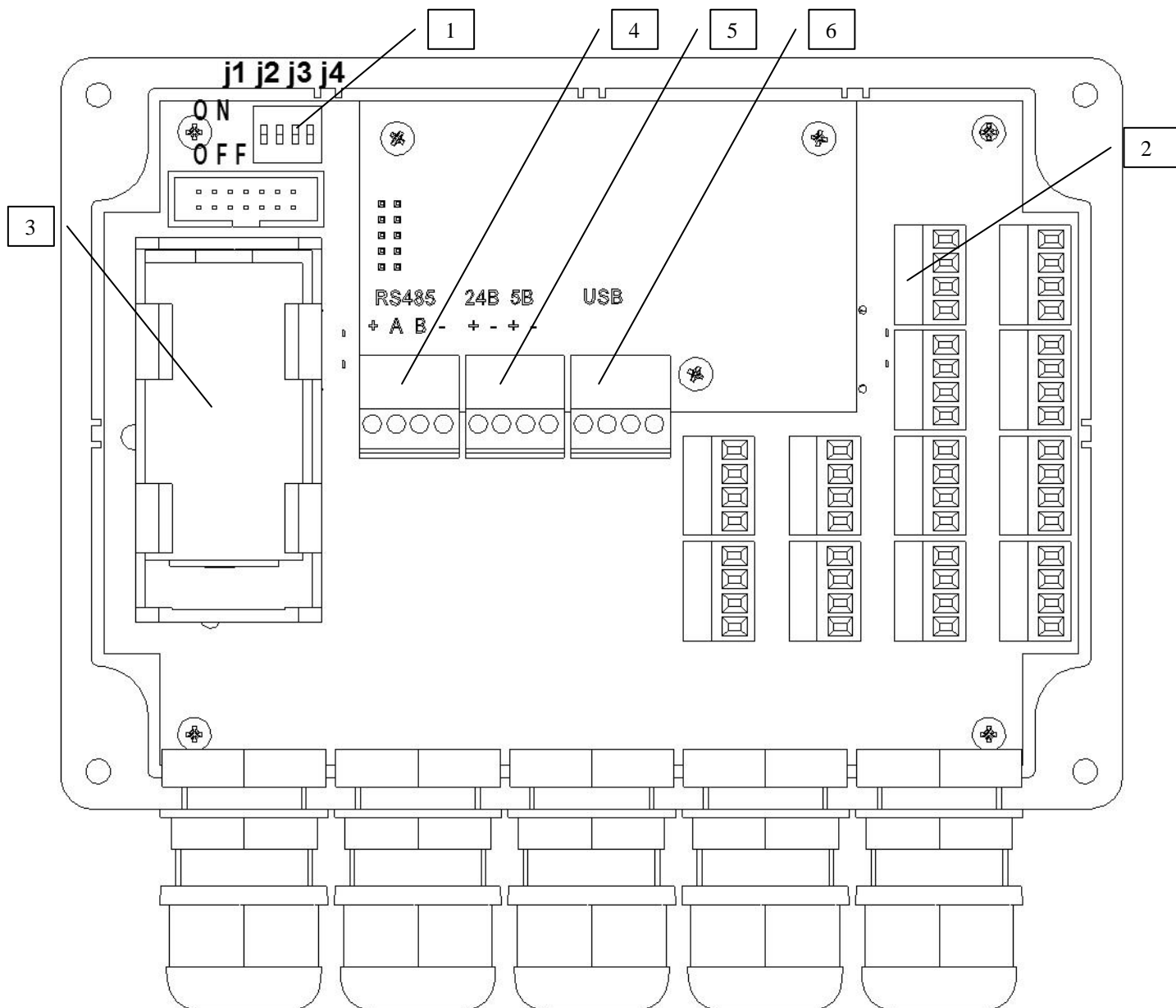
Начальные значения договорных температур и давлений, устанавливаемые при производстве вычислителя:

- |                      |                  |
|----------------------|------------------|
| Tп_дог - 90 °С       | Rп_дог - 1,6 Мпа |
| To_дог - 70 °С       | Ro_дог - 1,6 Мпа |
| Tx_дог - 70 °С       | Rx_дог - 1,6 Мпа |
| Tx_дог(зима) - 5 °С  |                  |
| Tx_дог(лето) - 15 °С |                  |

Опции принудительной подстановки договорных значений температур и давлений отключены

В случае некорректных значений измеренной температуры и соответствующего договорного значения для расчета массы берется  $T_{нач} = 4 \text{ } ^\circ\text{C}$  при этом масса воды будет максимальной и по значению равна пройденному объему.

### 2.3.1.3. Назначение переключателей на верхней крышке вычислителя.



**Рис. 6. Вид тепловычислителя ВТЭ-III М**

Обозначения:

1 – Переключатели J1, J2, J3, J4

2 – Клеммники подключения датчиков

3 – Элемент питания

J1-Переключатель протокола ТМ СТАНДАРТ - MODBUS RTU

J2-Резерв

J3-Переключатель режима поверки

J4- Переключатель разрешения изменения параметров

4 – Клеммник основного интерфейса

5 – Клеммник внешнего питания

6 – Клеммник дополнительного интерфейса

**Внимание! При нормальном режиме работы переключатели J3 и J4 должны находиться в положении “OFF”.**

#### 2.3.1.4. Подключение к персональному компьютеру и внешним устройствам, печать отчетов.

Все установки, текущие данные, а также данные архивов тепловычислителя могут быть переданы на персональный компьютер или другие устройства по последовательному интерфейсу.

На сайте доступно два вида программного обеспечения для работы с вычислителем:

- **ПО ВТЭ.** Установка конфигурация вычислителя, просмотр и распечатка архивных данных тепловычислителя.

- **База данных узлов учета тепловой энергии.** Широкие возможности по считыванию, сохранению и формированию отчетов о теплотреблении, включая организацию систем дистанционного сбора информации с большого количества объектов.

Вычислители серии ВТЭ-1П М имеют 2 встроенных протокола передачи данных ТМ Стандарт и Modbus RTU переключение протокола обмена осуществляется переключателем J1, при этом на индикаторе будет отображен серийный номер/сетевой номер modbus и индикатор протокола п0 – ТМ стандарт, n1 –Modbus RTU.

Цифровой интерфейс передачи данных вынесен на дополнительные съемные модули, позволяющие собирать различные системы сбора данных на базе интерфейсов RS232, RS485, USB, GSM, Ethernet. Описание модулей представлено в таблице 5 настоящего РЭ. В зависимости от модификации модулей возможно исполнение как узла сети с основным интерфейсом RS485 так и шлюза и основным интерфейсом RS485 и с одним из дополнительных интерфейсов RS232, USB, GSM, Ethernet. Подобная компоновка интерфейсных модулей позволяет быстро и без дополнительного оборудования организовать систему централизованного сбора данных.

Модули имеющие в себе 2 интерфейса (основной и дополнительный), способны работать в режиме шлюза, т.е. через дополнительный интерфейс можно опрашивать как сам вычислитель с установленным в него модулем, так и любой другой прибор подключенный к нему по основному интерфейсу RS485

Пример (*Рис. 7*):

Прибор 1 – вычислитель тепловой энергии ВТЭ-1П М с интерфейсным шлюз-модулем на базе интерфейсов RS485 и GSM с внешним питанием. Модификация МСВП485GSM (возможно также аналогичное подключение с USB, RS232, Ethernet)

Остальные приборы с интерфейсными модулями типа МС485 – без дополнительного интерфейса и внешнего питания.

К прибору 1 подключен гальванически развязанный блок питания напряжением 9 – 24В или 5В, от этого источника питания производится питание модуля, вычислителя и осуществляется питание остальных абонентов сети RS485 (прибор 2 ... прибор N)

Соединяясь по дополнительному интерфейсу GSM (для другого варианта USB, RS232, Ethernet) с модулем прибора 1 можно снимать показания как с прибора 1, так и с приборов 2...N подключенных к нему по RS485.

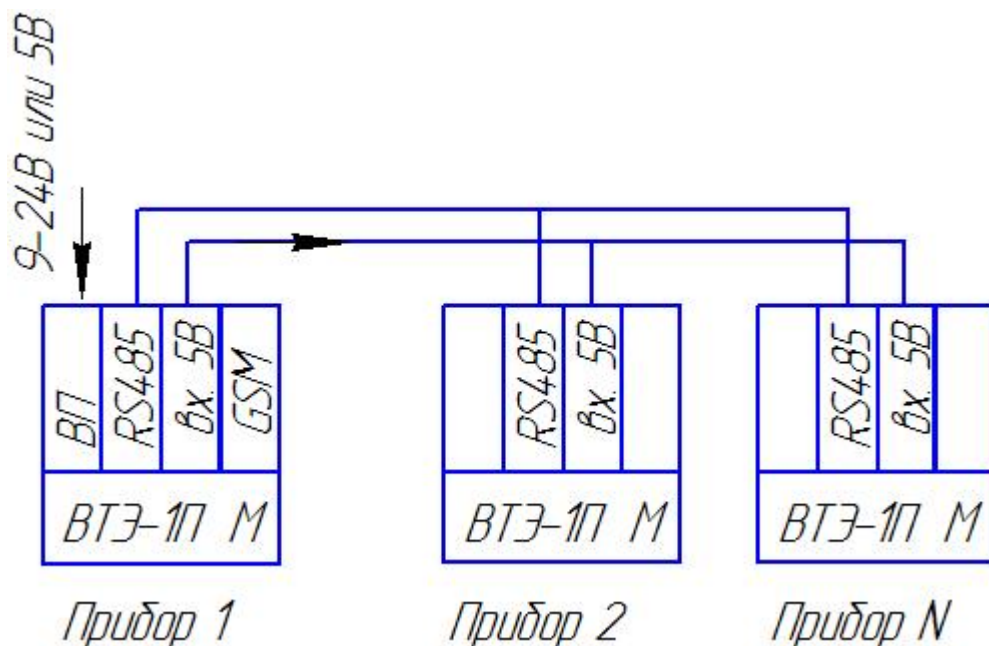


Рис. 7. Пример организации подключения шлюз- модуля с GSM в сеть RS485.

**Распечатка на матричный Epson-совместимый принтер с последовательным интерфейсом:**

для печати отчетов необходимо соединить тепловычислитель с принтером с помощью кабеля изготовленного самостоятельно, при в вычислителе должен быть установлен модуль связи с интерфейсом RS232 – МСВП232. Схема кабеля для принтера приведена в таблице 14.

Таблица 14.

DB9F	DB25M
2	2
3	3
4	6
5	7
7	5, 20
8	4

В принтере установить следующие параметры, приведенные в таблице 15 (на примере EPSON LX 300+).

Таблица 15.

Параметр	Значение
Page length for tractor	12 inch
Skip over perforation	Off
Auto tear off	Off
Auto line feed	Off
Print direction	Bi-D
Software	ESC/P
0 slash	0
High speed draft	On
I/F mode	Serial
Auto I/F wait time	Auto
Baud rate	1200BPS
Parity	None
Data length	8bit

Parallel I/F bi-directional mode	On
Packet mode	Auto
Character table	PC866
International character set for Italic table	Italic USA
Manual feed wait time	1.5 seconds
Buzzer	On
Auto CR (IBM 2380 Plus)	Off
IBM character table	Table 2

Для печати отчетов необходимо нажатием правой кнопки на тепловычислителе выбрать необходимый вид распечатки (см. табл. 12 настоящего РЭ), после чего активировать режим печати одновременным нажатием (в течении, примерно, 1-2 секунд) обоих кнопок управления тепловычислителем.

Последовательность работы тепловычислителя после этой операции различна:

- при выборе распечатки за отчетный период печать начинается сразу. Формируется распечатка посуточного распределения параметров тепловычислителя за последний целый отчетный период. Дата отчетного периода устанавливается при программировании тепловычислителя. Распечатка содержит основную таблицу, а также дополнительную информацию, необходимую для предоставления в теплоснабжающую организацию или иной контролирующей орган.

- при выборе распечатки по суткам после активации режима печати одновременным нажатием двух кнопок на дисплее тепловычислителя появляется цифра, определяющая, за сколько дней назад, начиная с текущего дня, будет сформирован отчет. Изменение глубины распечатки производится нажатием правой (увеличение) или левой (уменьшение) кнопки тепловычислителя.

Например, при выборе цифры «1» будет распечатана таблица из одной строки, с параметрами за вчерашние сутки, а при выборе «30» - таблица из 30 строк с параметрами за 30 суток назад, начиная с сегодняшней даты. Дополнительно в распечатываемой таблице формируется строка «Итого».

После выбора глубины распечатки необходимо снова одновременно нажать обе кнопки на лицевой панели тепловычислителя, после чего начинается вывод информации на принтер.

- при выборе распечатки по часам, действия аналогичны распечатке по суткам, описанной в предыдущем абзаце, за исключением того, что при данной распечатке формируется почасовая таблица за одни сутки, заданное число суток назад. Например, при выборе глубины распечатки «1» будет сформирован почасовой отчет за прошлые сутки, «2» - за позавчерашние, и т.д. В данных таблицах также будет сформирована строка «Итого».

### 3. Техническое обслуживание теплосчетчика.

#### 3.1. Общие положения.

Теплосчетчик прост в эксплуатации и регулировке. При правильном монтаже (монтаж теплосчетчика должна осуществлять организация, имеющая лицензию на проведения данных работ) и эксплуатации может работать в течение многих лет без поломок. Обслуживание основано на снятии показаний, проверке правильности соединения и состояния электрических проводов.

#### 3.2. Техническое обслуживание составных частей теплосчетчика.

##### 3.2.1. Коды ошибок.

При наличии эксплуатационных нарушений, на индикаторе постоянно индицируется специальный символ «Error», сам код ошибки можно просмотреть, нажимая правую кнопку тепловычислителя до появления соответствующего параметра (см. табл.10). Ошибки индицируются в следующем порядке: «Error 1» - ошибки по первой системе, «Error 2» - ошибки по второй системе, а «Error» - аппаратные ошибки устройства (тепловычислителя ВТЭ-1П М). Перечень возможных неисправностей указан в таблице 16.

При наличии одновременно нескольких ошибок, соответствующие коды ошибок суммируются и отображаются на индикаторе.

Таблица 16.

Обозначение ошибки	Описание ошибок для систем
Err 01	Отсутствие расхода по счетчику воды, используемому для расчета тепловой энергии свыше 48 часов при разнице температур больше 20 °С. <b>Ошибка активизируется к обратному трубопроводу только для закрытых систем!</b>
Err 02	Температура первого или второго термопреобразователя меньше 0 или больше 150 °С. <b>При возникновении этой ошибки прекращается расчет тепловой энергии!</b>
Err 04	Температура первого термометра ниже, чем температура второго. <b>При возникновении этой ошибки прекращается расчет тепловой энергии!</b>
Err 08	Некорректное значение тепловой энергии в открытой системе (тепловая энергия отрицательна, суммирование энергии на индикаторе не производится).
Err 16	Расход теплоносителя выходит за предел минимального значения.
Err 32	Расход теплоносителя выходит за предел максимального значения.
Err 64	Разница температур ниже нормированного значения.
Err 128	Обратное движение теплоносителя в обратном трубопроводе (только для открытой системы).
Обозначение ошибки	Описание ошибок устройства (аппаратная ошибка)
Err 01	Ошибка АЦП.
Err 02	Ошибка записи архива.
Err 04	Напряжение батареи питания меньше минимально допустимого значения.
Err 08	Счетчик часов наработки превысил 4,5 года (необходимо заменить батарейку).
Err 16	Отсутствие напряжения питания внешнего расходомера.

**Внимание! При формировании печатного отчета из программы считывания данных, поставляемой в комплекте с тепловычислителем, в распечатке присутствуют ошибки только по системам тепловычислителя!**

В случае невозможности устранить возникшую неполадку, необходимо обратиться на завод-изготовитель.

**Все операции может выполнять только квалифицированный персонал!**

### 3.2.2. Техническое обслуживание.

Техническое обслуживание функциональных блоков должно производиться в соответствии с требованиями их эксплуатационной документации.

При выходе из строя одного из термометров сопротивления подобранной пары замене подлежит целиком пара, если в их эксплуатационной документации не оговаривается возможность замены с сохранением или установлением новых метрологических характеристик.

При замене термометра сопротивления, не входящего в состав пары (однотрубные ГВС, подпитка и т.п.), вновь устанавливаемый преобразователь должен иметь класс допуска не хуже класса В по ГОСТ 6651-94.

**Внимание! Заменяемый блок должен быть поверен в установленном порядке!**

Факт замены блока должен быть в обязательном порядке отражен в разделе паспорта теплосчетчика («Сведения о замене функциональных блоков»). В указанном случае не требуется проведение поверки теплосчетчика. В противном случае возникнет несоответствие фактической комплектности теплосчетчика и комплектности, указанной в его паспорте или свидетельстве о поверке, что влечет за собой необходимость поверки теплосчетчика.

В процессе эксплуатации допускается замена какого-либо функционального блока, пришедшего в негодность и не подлежащего восстановлению на другой блок данного типа.

В процессе эксплуатации теплосчетчиков необходимо в установленные сроки осуществлять поверку как самого теплосчетчика, так и его функциональных блоков по соответствующим методикам поверки. Функциональные блоки могут иметь межповерочные интервалы, отличные от межповерочного интервала теплосчетчика!

### 3.3. Поверка теплосчетчика.

При выпуске из производства все теплосчетчики подвергаются первичной поверке.

Периодической поверке подвергаются теплосчетчики, находящиеся в эксплуатации.

Составные части теплосчётчиков подвергаются поверке отдельно с периодичностью, установленной для функциональных блоков.

Внеочередной поверке подвергаются теплосчётчики, находящиеся в эксплуатации, в случае утраты документов, подтверждающих прохождение первичной или периодической поверки, повреждении поверочного клейма, пломб, несущих на себе поверительные клейма или неудовлетворительной работы прибора.

По истечении срока действия поверки все функциональные блоки теплосчётчика подвергаются периодической поверке. Эта операция должна быть проведена также в случае нарушения пломб поверителя на составных частях теплосчётчика, а также возможной замены батареи, питающей тепловычислитель.

Поверка функциональных блоков теплосчётчика производится согласно методики поверки на функциональные блоки.

Теплосчетчик поверяется в соответствии с методикой поверки "Теплосчетчик СТ10. методика поверки", утвержденной ФГУ «Ростест-Москва» 27.01.2011.

На основании положительных результатов поверки функциональных блоков выдаётся свидетельство на теплосчётчик.

Межповерочный интервал теплосчетчика – четыре года.

### 4. Транспортирование и хранение.

Условия транспортирования теплосчетчиков должны соответствовать условиям хранения 5 по ГОСТ 15150-69. Теплосчетчики транспортируются всеми видами транспорта в крытых транспортных средствах в соответствии с правилами, действующими на каждом виде транспорта.

Срок пребывания теплосчетчиков в условиях транспортирования не более 3-х месяцев.

### 5. Гарантийные обязательства.

Предприятие-изготовитель гарантирует соответствие теплосчетчиков требованиям ТУ 4218-016-18151455-2006 при соблюдении условий хранения, транспортирования, монтажа и эксплуатации.

Гарантийный срок эксплуатации теплосчетчика соответствует гарантийным срокам, приведенным в паспортах на каждую составную часть теплосчетчика отдельно.

**Внимание! Перед запуском изделия в эксплуатацию внимательно ознакомьтесь с руководством по эксплуатации! Нарушение требований этого документа влечет за собой прекращение гарантийных обязательств перед Покупателем.**

**Внимание! Производитель оставляет за собой право проведения изменений, улучшающих качество изделия. Эти изменения могут быть не отражены в инструкции по эксплуатации, причем основные описанные характеристики будут сохранены. Все замечания, возникшие в процессе эксплуатации теплосчетчиков, сведения об их недостатках, преимуществах просим направлять в адрес предприятия-изготовителя.**