

H4 (до 2т)



Тензодатчики балочного типа
из нержавеющей стали.
Диапазон нагрузок от 250 до 2000кг.
Степень защиты оболочкой IP68

Особенности

- Тензодатчики данного типа невосприимчивы к боковым силам
- Датчики изготовлены из материалов и комплектующих лучших мировых производителей
- Герметизация тензодатчика осуществляется с помощью лазерной сварки
- Каждый датчик проходит проверку на герметичность гелиевым течеискателем
- При нормировании параметров датчика и испытаниях используются уникальные методики
- Многоступенчатая система контроля качества тензодатчиков
- Потребителю тензодатчики поставляются подобранными по группам для совместного использования в весах
- Гарантийный срок 4 года

Области применения

Платформенные весы, паллетные весы,
взвешивание емкостей

Соответствие стандартам

ГОСТ Р 8.631-2013

Стандартная комплектация

- Исполнение согласно ГОСТ Р 8.726-2010, ГОСТ Р 8.631-2013: 3000 поверочных интервалов
- Четырехпроводная схема подключения
- Экран кабеля не соединен с корпусом тензодатчика
- Длина кабеля 3м
- Взрывозащищенное исполнение в соответствии с требованиями ГОСТ Р 51330.0-99 (МЭК 60079-0-98), ГОСТ Р 51330.10-99 (МЭК 60079-11-99), ТР ТС 012/2011

Опции

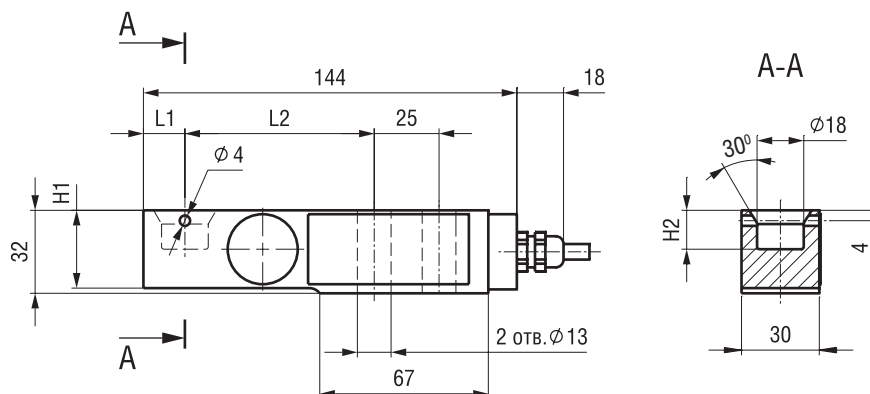
- Исполнение согласно ГОСТ Р 8.631-2013: 1000 поверочных интервалов
- Длина кабеля от 2 до 100м
- Шестипроводная схема подключения
- Напряжение питания от 2 до 36В

Технические характеристики

Параметры датчика	Единицы измерения	Значения параметров			
		250, 500, 1000		2000	
Наибольший предел измерения (НПИ)	кг	250, 500, 1000		2000	
Класс точности по ГОСТ Р 8.631-2013		C1	C3	C1	C3
Число поверочных интервалов		1000	3000	1000	3000
Минимальный поверочный интервал		НПИ / 5000	НПИ / 10000	НПИ / 5000	НПИ / 10000
Рабочий коэффициент передачи (РКП)	мВ/В	2 ±0,010	2 ±0,002	2 ±0,005	2 ±0,002
Начальный коэффициент передачи (НКП)	% от РКП	< 3	< 3	< 3	< 3
Комбинированная погрешность	% от РКП	≤ ±0,040	≤ ±0,020	≤ ±0,040	≤ ±0,020
Ползучесть (30 мин.)	% от РКП	≤ ±0,049	≤ ±0,025	≤ ±0,049	≤ ±0,025
Изменение НКП от температуры	% от РКП/°С	≤ ±0,0028	≤ ±0,0014	≤ ±0,0028	≤ ±0,0014
Изменение РКП от температуры	% от РКП/°С	≤ ±0,0022	≤ ±0,0011	≤ ±0,0022	≤ ±0,0011
Наибольшее напряжение питания постоянного тока	В	12			
Сопротивление входное	Ом	1100 ±15		380 ±15	
Сопротивление выходное	Ом	1000 ±1		350 ±1	
Сопротивление изоляции	ГОм	≥ 5			
Номинальный диапазон температур	°С	-30... +40	-10... +40	-30... +40	-10... +40
Диапазон температур эксплуатации и хранения	°С	-50... +50			
Степень защиты по ГОСТ 14254		IP68			
Допустимая перегрузка в течение не более 1 часа	% от НПИ	25			
Разрушающая нагрузка	% от НПИ	300			
Материал датчика		Нержавеющая сталь			

Массо-габаритные параметры

НПИ, кг	L1, мм	L2, мм	H1, мм	H2, мм	Размер болтов для крепления	Момент затяжки болтов, Нм	Масса датчика, кг	Длина кабеля, м
250	15	74	30	15	M12-8.8	90	0,9	3
500			30,6	15,3				
1000			30	15				
2000	13	76	31	15,5				



H4 (5, 10, 20т)



Тензодатчики балочного типа из нержавеющей стали.
Диапазон нагрузок от 5000 до 20000кг.
Степень защиты оболочкой IP68

Особенности

- Тензодатчики данного типа невосприимчивы к боковым силам
- Датчики изготовлены из материалов и комплектующих лучших мировых производителей
- Герметизация тензодатчика осуществляется с помощью лазерной сварки
- Каждый датчик проходит проверку на герметичность гелиевым течеискателем
- При нормировании параметров датчика и испытаниях используются уникальные методики
- Многоступенчатая система контроля качества тензодатчиков
- Потребителю тензодатчики поставляются подобранными по группам для совместного использования в весах
- Гарантийный срок 4 года

Области применения

Автомобильные весы, взвешивание емкостей

Соответствие стандартам

ГОСТ Р 8.631-2013

Стандартная комплектация

- Исполнение согласно ГОСТ Р 8.726-2010, ГОСТ Р 8.631-2013: 3000 поверочных интервалов
- Четырехпроводная схема подключения
- Экран кабеля не соединен с корпусом тензодатчика (5т)
- Длина кабеля 5м; 10м – 10, 20т
- Взрывозащищенное исполнение в соответствии с требованиями ГОСТ Р 51330.0-99 (МЭК 60079-0-98), ГОСТ Р 51330.10-99 (МЭК 60079-11-99), ТР ТС 012/2011

Опции

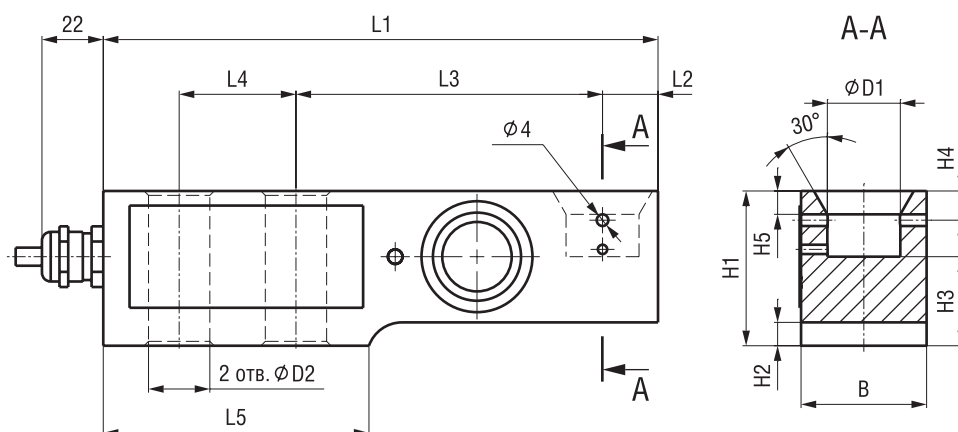
- Исполнение согласно ГОСТ Р 8.631-2013: 1000 поверочных интервалов
- Длина кабеля от 2 до 100м
- Шестипроводная схема подключения

Технические характеристики

Параметры датчика	Единицы измерения	Значения параметров		
Наибольший предел измерения (НПИ)	т	5, 10, 20		
Класс точности по ГОСТ Р 8.631-2013		C1	C2	C3
Число поверочных интервалов		1000	2000	3000
Минимальный поверочный интервал		НПИ / 5000	НПИ / 7500	НПИ / 10000
Рабочий коэффициент передачи (РКП)	мВ/В	2 ± 0,005	2 ± 0,005	2 ± 0,002
Начальный коэффициент передачи (НКП)	% от РКП	< 3	< 3	< 3
Комбинированная погрешность	% от РКП	≤ ± 0,040	≤ ± 0,030	≤ ± 0,020
Ползучесть (30 мин.)	% от РКП	≤ ± 0,049	≤ ± 0,025	≤ ± 0,025
Изменение НКП от температуры	% от РКП/°С	≤ ± 0,0028	≤ ± 0,0021	≤ ± 0,0014
Изменение РКП от температуры	% от РКП/°С	≤ ± 0,0022	≤ ± 0,0016	≤ ± 0,0011
Наибольшее напряжение питания постоянного тока	В	12		
Сопротивление входное	Ом	380 ± 15		
Сопротивление выходное	Ом	350 ± 1		
Сопротивление изоляции	ГОм	≥ 5		
Номинальный диапазон температур	°С	-30... +40	-30... +40	-10... +40
Диапазон температур эксплуатации и хранения	°С	-50... +50		
Степень защиты по ГОСТ 14254		IP68		
Допустимая перегрузка в течение не более 1 часа	% от НПИ	25		
Разрушающая нагрузка	% от НПИ	300		
Материал датчика		Нержавеющая сталь		

Массо-габаритные параметры

НПИ, т	L1, мм	L2, мм	L3, мм	L4, мм	L5, мм	H1, мм	H2, мм	H3, мм	H4, мм	H5, мм	D1, мм	D2, мм	B, мм	Размер болтов для крепления	Момент затяжки болтов, Нм	Масса датчика, кг	Длина кабеля, м
5	190	19	105	40	91	53	8	30,5	10	8	25	21	43	M20-8.8	400	2,4	5
10	245	30	135	50	120	73	11	42	12	10	30	26	60	M24-8.8	700	6	10
20	318	38	159	89	159	95	24	73	10	10	38	32	70	M30-8.8	1500	12	



Опоры для платформенных весов

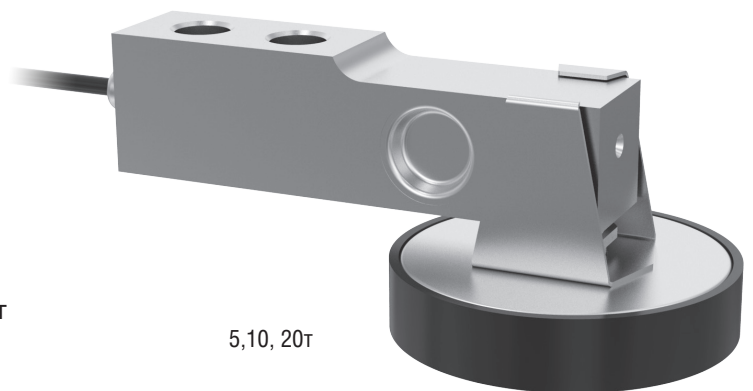


до 2т

H4/OY

Шарнирная опора для платформенных весов на датчиках H4

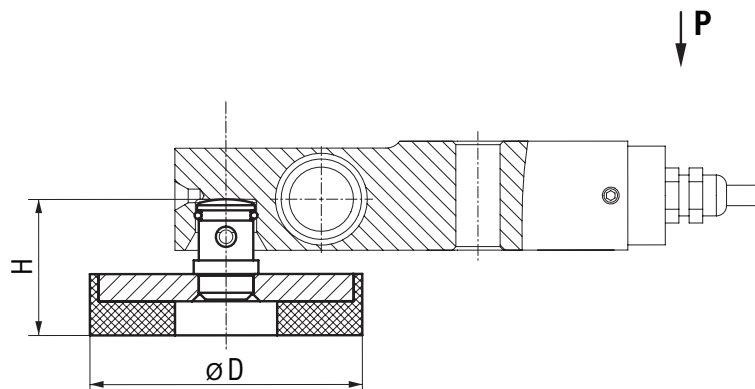
Самоустанавливающаяся опора
с эластомерным основанием
под датчики H4 на нагрузки от 250кг до 20т
для низкопрофильных весов



5,10, 20т

Габаритные размеры

Тип датчика	D, мм	H, мм
H4 до 2т	80	40
H4-5т	125	64,5
H4-10т	125	73
H4-20т	155	91



Производитель оставляет за собой право изменять технические характеристики с целью улучшения качества продукции без предварительного уведомления потребителя.