



НГР светильники головные взрывобезопасные



Головные светильники НГР предназначены для освещения рабочего места в подземных выработках рудников и угольных шахт, в том числе опасных по взрыву газа метана и угольной пыли.

Заказать

sales@td-avtomatika.ru



Технические характеристики

Наименование	Значение
Взрывозащита	Ex ia I Ma / 0Ex ia IIC T4 Ga
Климатический класс	O5
Температура окружающей среды	-10...+50°C
Класс защиты	IP54
Класс электрозащиты	III
Материал корпуса	Полипропилен
Источник света	Светодиод
Режимы	Основной / Аварийный
Масса	0,25 / 1,1 кг
Срок службы	3 лет
Гарантийный срок	12 мес

Варианты исполнений

Наименование	Батарея	Ёмкость, А/ч	Основной режим, ч	Аварийный режим, ч
НГР исп.02	Li-Pol	3,3	10	28
НГР исп.03	Li-Pol	6,6	10	40
НГР исп.04	Li-Pol	8,2	12	48
НГР исп.05	Ni-MH	7	14	60
НГР исп.06	Ni-MH	10	20	85
НГР исп.07	Li-Pol	6,6 / 3,3	13	58



Структура заказа

НГР	исп.01	Р	О5
Наименование модели	Источник питания: <ul style="list-style-type: none">- исп.01 - с Li-Ion аккумуляторной батареей емкостью 1,2 А*ч- исп.02 - с Li-Pol аккумуляторной батареей емкостью 3,3 А*ч- исп.03 - с Li-Pol аккумуляторной батареей емкостью 6,6 А*ч- исп.04 - с Li-Pol аккумуляторной батареей емкостью 8,2 А*ч- исп.05 - с Ni-MH аккумуляторной батареей емкостью 7 А*ч- исп.06 - с Ni-MH аккумуляторной батареей емкостью 10 А*ч- исп.07 - с двумя Li-Pol аккумуляторными батареями емкостью 6,6 и 3,3 А*ч		
	Тип радиосигнализатора: <ul style="list-style-type: none">- Р - Радиус 1 – ПРМ8-12- Р11 - Модуль абонентский МАУ-П-14<ul style="list-style-type: none">- Р1 - Радиоблок СУБР-02СМ.А- Р12 - Радиоблок СУБР-01СМ- Р2 - Радиоблок СУБР-02СМ.В- Р1Р4 - Радиоблок СУБР-02СМ.А + Модуль абонентский МАУ-П-10<ul style="list-style-type: none">- Р3 - Радиоблок ТСАР 832- Р12Р4 - Радиоблок СУБР-01СМ + Модуль абонентский МАУ-П-10<ul style="list-style-type: none">- Р4 - Модуль абонентский МАУ-П-10- Р1Р7 - Радиоблок СУБР-02СМ.А + Локационный передатчик PGLR<ul style="list-style-type: none">- Р6 - Модуль радиометки- Р12Р7 - Радиоблок СУБР-01СМ + Локационный передатчик PGLR<ul style="list-style-type: none">- Р7 - Локационный передатчик PGLR- Р1Р10 - Радиоблок СУБР-02СМ.А + Модуль абонентский МА-32<ul style="list-style-type: none">- Р9 - Индивидуальный приемо-передатчик типа ТСТ1-130- Р12Р10 - Радиоблок СУБР-01СМ + Модуль абонентский МА-32<ul style="list-style-type: none">- Р10 - Модуль абонентский МА-32- Р11Р10 - Модуль абонентский МАУ-П-14 + Модуль абонентский МА-32		
Климатическое исполнение и категория размещения по ГОСТ 15150			

Стандартный комплект поставки:

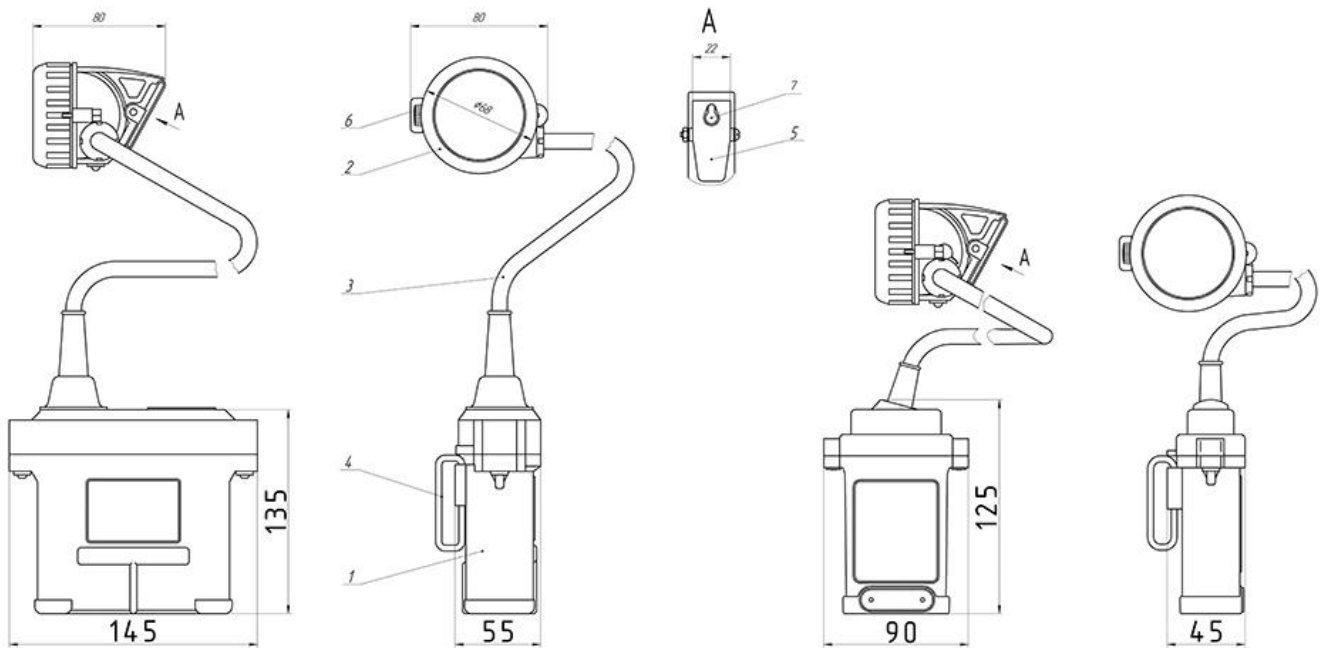
- Светильник – 1 шт.
- Планка – 1 шт., кроме модели НГР исп.01
- Самонарезающий винт 3x8 – 2 шт., кроме модели НГР исп.01
- Паспорт – 1 экз./5

Дополнительный комплект поставки:

- Дополнительное оснащение радио-блоком светильников НГР исп. 02-07.
- Установка датчика движения - акселерометра

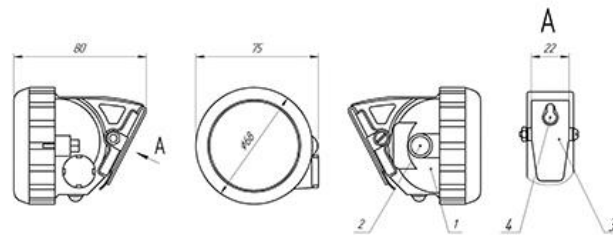


Чертежи



НГР исп.02-07

1 - корпус; 2 - фара; 3 - шнур 1,4 м; 4 - скоба; 5 - зажим; 6 - переключатель;
7 - гнездо для подключения к зарядному устройству с контактной группой



НГР исп.01

1 - корпус; 2 - кнопка включения и переключения режимов освещения; 3 - зажим;
4 - гнездо для подключения к зарядному устройству с контактной группой