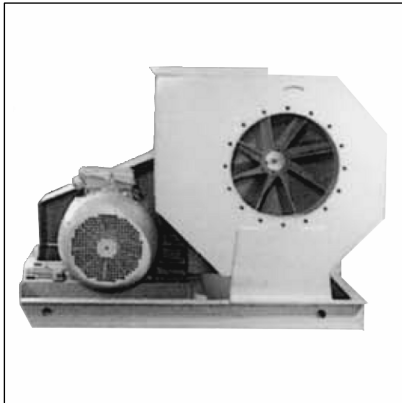




ВР-100-45 электровентилятор среднего давления



- Среднего давления
- Лопатки радиальные
- Количество лопаток – 8
- Одностороннего всасывания
- Корпус спиральный неповоротный
- Направление вращения – правое и левое

Варианты изготовления:

ТУ 4861-024-11429031-93:

Пылевые из углеродистой стали;

Пылевые коррозионностойкие из нержавеющей стали (К).

Технические характеристики

Общего назначения из углеродистой стали

Коррозионностойкие из нержавеющей стали (К)

Типоразмер вентилятора	Двигатель		Частота вращения рабочего колеса, мин ⁻¹	Параметры в рабочей зоне		Масса вентилятора не более, кг	Виброизоляторы	
	Типоразмер	Мощность, кВт		Производительность, тыс. м ³ /час	Полное давление, Па		Тип	Кол-во
ВР100-45-5-02 ВР100-45-5К	АИР112М4	5,5	1810	2,7-6,2	1600-1220	354	ДО42	5
	АИР112М4	5,5	2030	3,0-5,2	2000-1840	356		
	АИР132S4	7,5	2030	3,0-7,3	2000-1600	376		
	АИР132S4	7,5	2285	3,4-5,8	2550-2350	377		
	АИР132М4	11	2285	3,4-8,0	2550-2000	403		
	АИР132М4	11	2575	3,7-7,2	3250-2700	414		
	АИР160S4	15	2575	3,7-9,0	3250-2450	469		
ВР100-45-6,3-02 ВР100-45-6,3К	АИР132М4	11	1615	6,3-10,5	2100-1800	480	ДО42	6
	АИР160S4	15	1810	7,0-11,0	2600-2300	531		
	АИР160М4	18,5	1810	7,0-13,5	2600-2100	546		
	АИР160М4	18,5	2040	8,0-10,4	3300-3100	573		
	АИР180S4	22	2040	8,0-13,5	3300-2900	557		
ВР100-45-8-01 ВР100-45-8К	АИР160М4	18,5	1450	8,0-16,0	2600-2200	703	ДО43	5
	АИР180S4	22	1450	8,0-19,0	2600-1950	721		
	АИР180S4	22	1615	8,7-14,0	3200-2900	729		
	АИР180М4	30	1615	8,7-22,0	3200-2450	749		
	АИР180М4	30	1810	10,0-15,5	4000-3600	749		
	АИР200М4	37	1615	8,7-22,5	3200-2350	830	ДО43	6
	АИР200М4	37	1810	10,0-20,0	4000-3400	832		
	АИР200L4	45	1810	10,0-25,0	4000-2900	872		

Акустические характеристики

Вентилятор	n, мин ⁻¹	Значение L _{p1} , дБ в октавных полосах f, Гц								L _{pA} , дБА
		63	125	250	500	1000	2000	4000	8000	
ВР100-45-5-02	1810	90	92	96	95	92	91	85	76	97
	2030	95	97	101	100	97	96	90	81	102
	2285	97	99	103	102	99	98	92	83	104
	2575	102	104	108	107	104	103	97	88	109
ВР100-45-6,3-02	1615	96	98	102	101	98	97	91	82	103
	1810	101	103	107	106	103	102	96	87	108

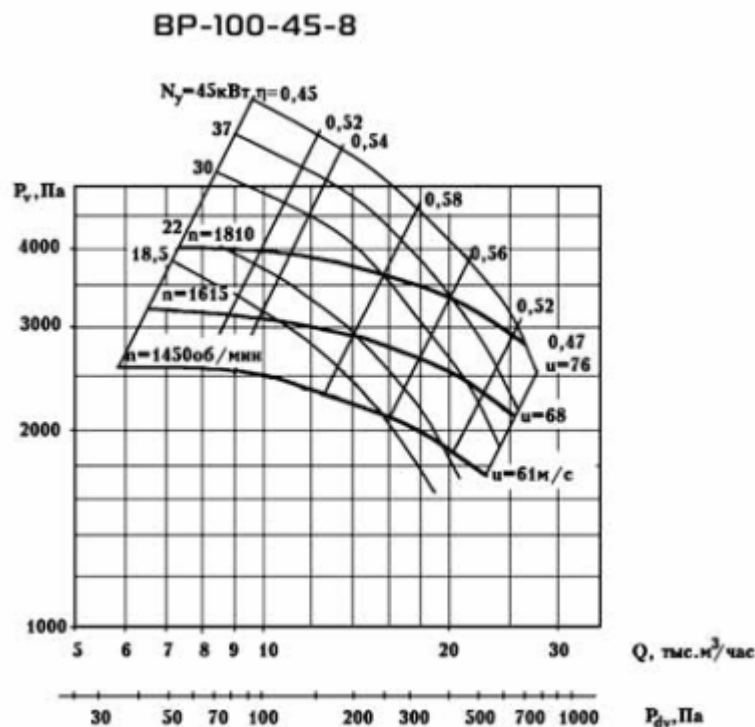
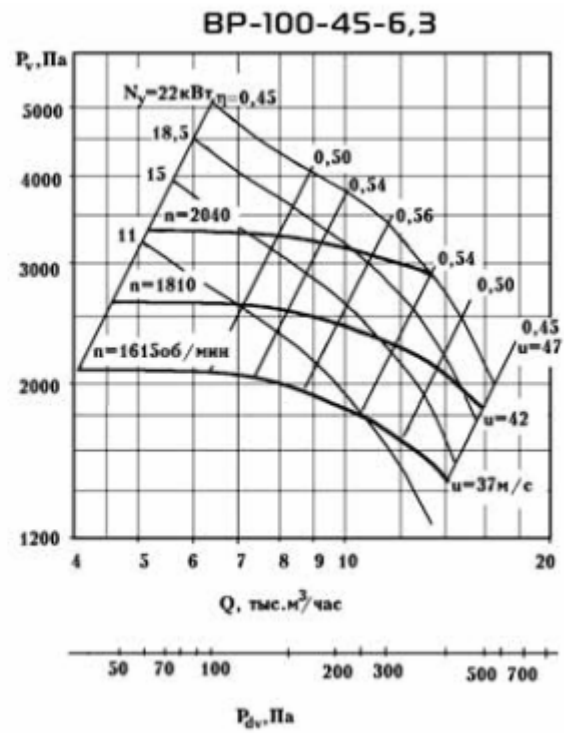
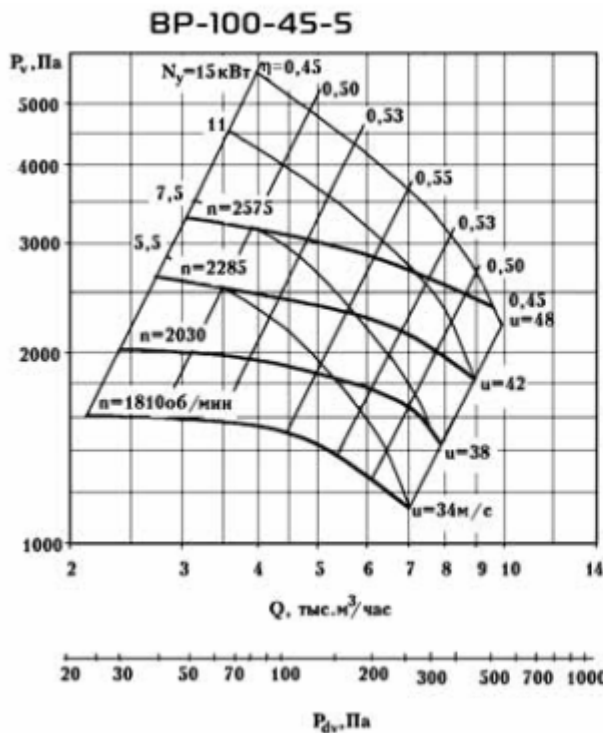


	2040	102	104	108	107	104	103	97	88	109
BP100-45-8-01	1450	110	114	115	112	108	106	99	92	116
	1615	110	114	115	112	108	106	99	92	116
	1810	111	115	116	113	109	107	100	93	117

На стороне всасывания уровни звуковой мощности на 3 дБ ниже уровней, приведенных в таблице.

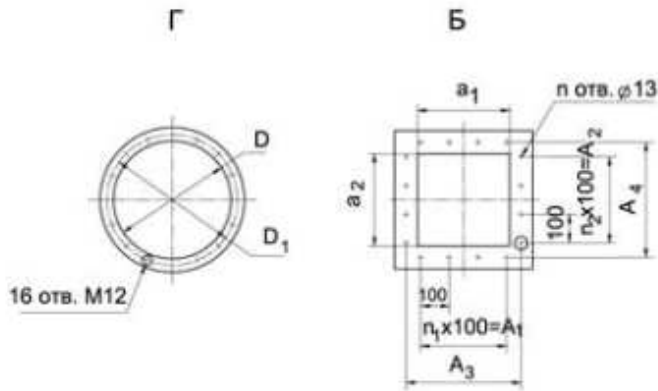
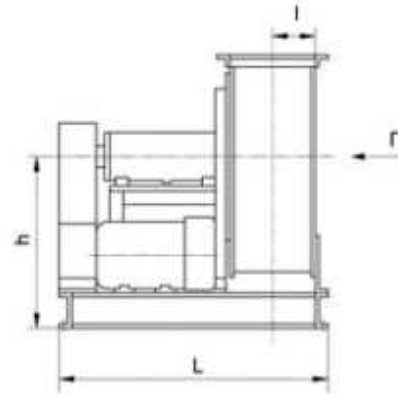
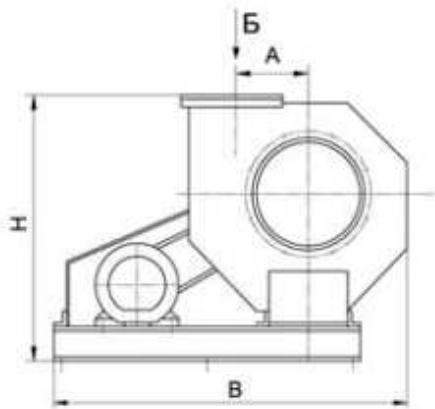
На границах рабочего участка аэродинамической характеристики уровни звуковой мощности на 3 дБ выше уровня звуковой мощности, соответствующего номинальному режиму работы вентилятора.

Аэродинамические характеристики В0-25-188-8-..





Габаритные и присоединительные размеры



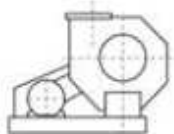
Расположение отверстий для крепления вентилятора



ПОЛОЖЕНИЯ КОРПУСА ВЕНТИЛЯТОРА

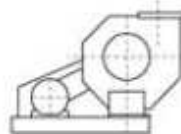
Правого вращения

Пр0°



Левого вращения

Л0°



Вентилятор	Размеры, мм																							
	h	l	L _{max}	A	H	B		D	D ₁	d	d ₁	a ₁	a ₂	A ₁	A ₂	A ₃	A ₄	C	C ₁	C ₂	C ₃	n	n ₁	n ₂
						Пр0°	Л0°																	
ВР 100-45-5-02	550	155	1100	250	877	1260	1360	350	390	15	12	300	300	200	200	342	342	185	550	1060	233	12	2	2
ВР 100-45-6,3-02	740	195	1200	316	1142	1600	1726	440	500	18	12	380	380	300	300	430	430	220	700	1160	275	16	3	3
ВР 100-45-8-01	798	245	1340	400	1308	1876	2026	560	610	18	12	480	480	400	400	530	530	271	780	1300	262	20	4	4