


ЗАКАЗАТЬ

Индикаторы часового типа ИЧ с ценой деления 0,01 мм предназначены для абсолютных и относительных измерений линейных размеров, определения величины отклонений от заданной геометрической формы и взаимного расположения поверхностей.

Индикаторы часового типа ИЧ внесены в Государственный реестр средств измерений. Интервал между поверками – один год.

Технические характеристики

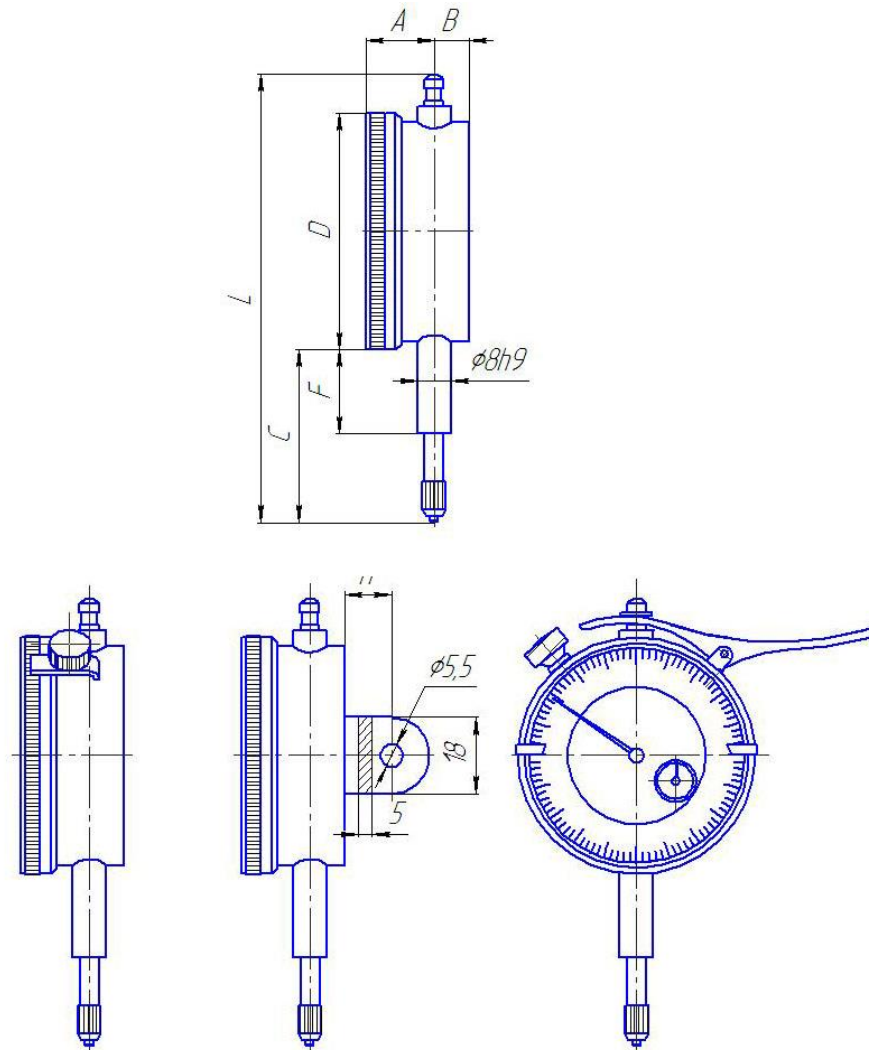
Исполнение	Диапазон измерений, мм	Класс точности	Наибольшая разность погрешностей индикатора, мм		Размах показаний, мм, не более	Вариация показаний, мм, не более
			на любом участке диапазона измерений в пределах			
			0,1 мм	1 мм		
ИЧ-02	от 0 до 2	0	0,004	0,008	0,010	0,002
		1	0,006	0,010		
ИЧ-05	от 0 до 5	0	0,004	0,008	0,012	0,003
		1	0,006	0,010		
ИЧ-10	от 0 до 10	0	0,004	0,008	0,015	0,002
		1	0,006	0,010		
ИЧ-25	от 0 до 25	0	0,004	0,008	0,022	0,005
		1	0,006	0,010		
					0,016	0,003
					0,020	0,003
					0,030	0,006

Исполнение	Наибольшее измерительное усилие при прямом ходе, Н	Колебание измерительного усилия, Н		Габаритные размеры, мм	Масса, кг
		при прямом или обратном ходе	при изменении направления движения измерительного стержня		
ИЧ-02	1,5	0,4	0,5	42x22x76	0,085
ИЧ-05				42x23x88	0,100
ИЧ-10		0,6		80x24x107	0,185
ИЧ-25	3,0	1,8	1,0	84x53x160	0,330

Стандартный комплект поставки:

- ИЧ индикатор часового типа (исполнение согласно заказу).
- Паспорт.
- Футляр.

Габаритный чертеж



Модификация	Диапазон измерений, мм	Цена деления, мм	Наибольшая разность погрешностей индикатора, мм, для классов точности		L, мм	D, мм	A, мм	B, мм	C, мм	F, мм	Масса, кг
			0	1							
ИЧ-02	0-2	0,01	0,010	0,012	75	42	17	7	24,5	12	0,082
ИЧ-05	0-5		0,012	0,016	87	42	17	7	31	21	0,082
ИЧ-10	0-10		0,015	0,020	105	56	15	10	41	19	0,18
ИЧ-25	0-25		0,022	0,030	159	84	22	8	54	18	0,32